

Umbauanleitung

Sematic 900H

mit der Geräteserie

Türsteuergerät

TSG

Dokumentationshistorie

Nr.	Ver.	Stand	Bearbeiter
1	1.0	12.07.11	CSA
2	1.1	21.09.15	CSA
3	1.2	26.11.15	JE
4	1.3	02.01.20	CSA



Get the operating instruction **in English** by scanning the QR code.



Demandez les instructions d'instruction de montage **en français**, en scannant le code QR.

Langer & Laumann Ing.-Büro GmbH
Wilmsberger Weg 8
48565 Steinfurt
Germany

Telefon: +49 (2552) 92 7 91 0

Email: info@LuL-Ing.de

Web: www.LuL-Ing.de

© 2020 Langer & Laumann Ingenieurbüro GmbH Alle Rechte vorbehalten

Diese Betriebsanleitung und das hierin beschriebene Produkt sind unter Vorbehalt sämtlicher Rechte urheberrechtlich für **Langer & Laumann Ingenieurbüro GmbH** oder ihre Lieferanten geschützt. Entsprechend dem Urheberrecht darf diese Betriebsanleitung ohne schriftliche Genehmigung von **Langer & Laumann Ingenieurbüro GmbH** weder ganz noch teilweise kopiert werden, es sei denn im Rahmen der normalen Benutzung des Produkts oder zur Erstellung von Sicherungskopien. Diese Ausnahmeregelung erstreckt sich jedoch nicht auf Kopien, die für Dritte erstellt und an diese verkauft oder auf sonstige Weise überlassen werden. Allerdings kann das gesamte erworbene Material (einschließlich aller Sicherungskopien) an Dritte verkauft, diesen überlassen oder leihweise zur Verfügung gestellt werden. Nach den Bestimmungen des Gesetzes fällt die Anfertigung einer Übersetzung ebenfalls unter die Definition des Kopierens.

Langer & Laumann Ingenieurbüro GmbH übernimmt keine Gewähr oder Garantie für den Inhalt dieser Betriebsanleitung. Sie lehnt jede gesetzliche Gewährleistung für die Marktgängigkeit oder Eignung für einen bestimmten Zweck ab. Langer & Laumann Ingenieurbüro GmbH ist nicht für Fehler in dieser Betriebsanleitung oder für mittelbare bzw. unmittelbare Schäden im Zusammenhang mit der Lieferung, Leistung oder Verwendung dieser Betriebsanleitung haftbar. Langer & Laumann Ingenieurbüro GmbH behält sich das Recht vor, diese Betriebsanleitung von Zeit zu Zeit ohne Vorankündigung zu überarbeiten und Änderungen am Inhalt vorzunehmen.

Datei: 1.20.92286_Umbauanleitung_Sematic-900H_auf_TSG_V1.3_de.docx
Druckdatum: 02.01.2020 13:12:00

Inhaltsverzeichnis

1	Grundlegende Hinweise	4
1.1	Stellenwert der Montageanleitung	4
1.2	Urheberrecht	4
1.3	Hinweise in der Montageanleitung	4
1.4	Informelle Maßnahmen durch den Monteur	4
1.5	Anforderung Montagepersonal	4
2	Maßnahme	5
3	Vorteile	5
4	Benötigte Werkzeuge	5
5	Stückliste	5
6	Umbauanleitung	6
7	Empfohlene Parameter	7
8	Abbildungen	8
9	Kontakt	16

1 Grundlegende Hinweise

1.1 Stellenwert der Montageanleitung

Montageanleitungen des Produkts werden vom Hersteller oder Lieferer beigelegt, um dem Kunden bzw. dem Monteur die für die sachgerechte und sichere Montage wesentlichen Kenntnisse zu vermitteln. Diese Kurzmontageanleitung dient dazu, grundsätzliche mechanischen Montageschritte zu veranschaulichen. Der elektrische Anschluss, Inbetriebnahme und Einstellung des TSG sind ausdrücklich nicht Bestandteil dieser Anleitung.

1.2 Urheberrecht

Für diese technische Unterlage behalten wir uns alle Rechte vor. Ohne unsere vorherige Zustimmung ist es nicht gestattet, sie zu vervielfältigen, Dritten zugänglich zu machen oder sonst unbefugt zu verwenden. Änderungen bedürfen unserer ausdrücklichen vorherigen und schriftlicher Zustimmung.

1.3 Hinweise in der Montageanleitung

Alle Hinweise in der Montageanleitung sind unbedingt zu beachten.


1.4 Informelle Maßnahmen durch den Monteur

Der Monteur der Anlage hat selbst für die Teilnahme an einer Schulung zu sorgen. Er hat den Hersteller/Lieferanten unverzüglich über fehlende oder schadhaft gelieferte Teile zu informieren.

1.5 Anforderung Montagepersonal



Personen, die für den Einbau und Instandhaltung zuständig sind, sollen über die allgemein geltenden Sicherheits- und Arbeitshygienevorschriften unterrichtet sein. Sie sollen die Langer&Laumann-Produkte kennen. Die Installationswerkzeuge sollen funktionstüchtig sein und die Messinstrumente einer ständigen Kontrolle unterzogen werden.

2 Maßnahme

Austausch des Sematic 2000 Sematic 900H Türantrieb durch einen  **Langer & Laumann Ing. Büro GmbH TSG Türantrieb.**

Ziel des Umbaus ist, den vorhandenen Sematic-Antrieb durch einen TSG Antrieb zu ersetzen. Die Mechanik inkl. Zahnriemen bleibt erhalten.

3 Vorteile

- Sehr preisgünstiges Paket.
- Einfacher und schneller Austausch eines defekten Jaguar Steuergeräts und Motor gegen TSG von  **Langer & Laumann Ing. Büro GmbH.**
- **Wenige** mechanischen Anbauten erforderlich.
- Alle benötigten Teile sind im Lieferumfang enthalten.
- Der Umbau kann **sehr schnell** und **einfach** durchgeführt werden.
- Die elektrische Verdrahtung kann auch **von wenig erfahrenen Monteuren** durchgeführt werden.
- **Kein Handterminal** für die Parametrierung erforderlich, alle Parameter lassen sich im Gerät einfach einstellen.
- Das **Einmessen ist sehr einfach** möglich.
- Der Umbausatz wird im Hause  **Langer & Laumann Ing. Büro GmbH** als **Lagerware** bevorratet.

4 Benötigte Werkzeuge

Gabelschlüssel 10, 13
 Steckschlüssel 8, 10, 13
 Inbusschlüsselsatz
 Schraubenzieher
 Seitenschneider

5 Stückliste

Tabelle 1: Stückliste

Pos.	Artikelnummer	Benennung	Menge
1	1.20.92295	Doppelzahnriemenscheibe 80mm, Höhe: 48mm, für Sematic Tx / 900H	1
2	1.20.60350	Motoradapterplatte sternförmig	1
3	8.20.40002/3.K1	Motor Groß Links/Rechts & Getriebe 24V/2,8A/1:15	1
4	1.20.61045	Zahnriemen für Sonderantrieb Endlos 480mm	1
5	1.20.61050	Zahnriemen für Sonderantrieb Endlos 440mm	1
6	1.20.61075	Zahnriemen für Sonderantrieb Endlos 520mm	1
7	1.20.61080	Zahnriemen für Sonderantrieb Endlos 560mm	1
8	1.20.61090	Zahnriemen für Sonderantrieb Endlos 584mm	1
9		Div. Schrauben, Scheiben, Muttern	1
10	8.20.00101.04	TSG Elektronik im Gehäuse	1
11	1.20.92286	Dokumentation Umbau auf Sematic	1
12	1.20.91000	TSG Handbuch	1

6 Umbauanleitung

**HINWEIS:**

Die hier aufgeführte Reihenfolge der Montage gibt lediglich eine Empfehlung wieder. Es besteht kein Anspruch auf Vollständigkeit.

**HINWEIS:**

Die Anleitung beschreibt den Umbau einer teleskopierend links öffnenden Tür. Bei einer teleskopierend rechts öffnenden Türe ist das Material spiegelbildlich einzubauen.

1. Demontage des vorhandenen Sematic-Antriebs. Der vordere Zahnriemen sowie die Mechanik bleiben erhalten.
2. Lösen der Gegenrolle, damit der Zahnriemen von der großen Zahnscheibe abgenommen werden kann.
3. Demontage der großen Zahnscheibe.
4. Aufsetzen der mitgelieferten Doppelzahnriemenscheibe auf vorhandene Achse und Befestigen durch Eindrehen der Schraube in Achse.
5. TSG Antrieb (ohne Zahnrad) mit Adapterplatte durch die Türmaschine an vorhandene, alte Motorbefestigung stecken und mit Schrauben befestigen. Dabei unter anderem die zwei Langlöcher nutzen, um den Zahnriemen später spannen zu können.
6. Montage des TSG Zahnrades auf TSG Antrieb Achse und festschrauben.
7. Auflegen des TSG Endloszahnriemens auf Doppelzahnriemenscheibe und TSG Antrieb. Spannen des Zahnriemens durch Drehen des TSG Antriebs und Festziehen der Schrauben am Antrieb.
8. Vorhandenen Zahnriemen der Türmaschine auf Doppelzahnriemenscheibe auflegen und Spannen durch Verstellen der Gegenrolle.
9. TSG Elektronik einmessen. Dabei ist zu beachten, dass sowohl in der Offen- als auch in der Geschlossen-Position ein fester Anschlag vorhanden ist. Für die weitere Inbetriebnahme und elektrische Anbindung sei an dieser Stelle auf das Handbuch des TSG verwiesen.

7 Empfohlene Parameter



HINWEIS:

Die in Tabelle 2: Empfohlene Parameter / Seite 7 aufgelisteten Parameter sind eine Empfehlung. Im Einzelfall können die Parameter differiert eingestellt werden.

Tabelle 2: Empfohlene Parameter

	Funktion	Bemerkung	Wert
P2	Max. Öffne-Geschwindigkeit		40
P3	Max. Schließ-Geschwindigkeit		25
P4	Ver- und Entriegelungs-Geschwindigkeit	Schleichgeschwindigkeit kurz vor Tür-Geschlossen-Endposition	05
P5	Beschleunigung und Bremsen in Öffne-Richtung		02
P6	Beschleunigung und Bremsen in Schließ-Richtung		05
P7	Ver- und Entriegelungs-Weg	Schleichweg kurz vor Tür-Geschlossen-Position	02

8 Abbildungen

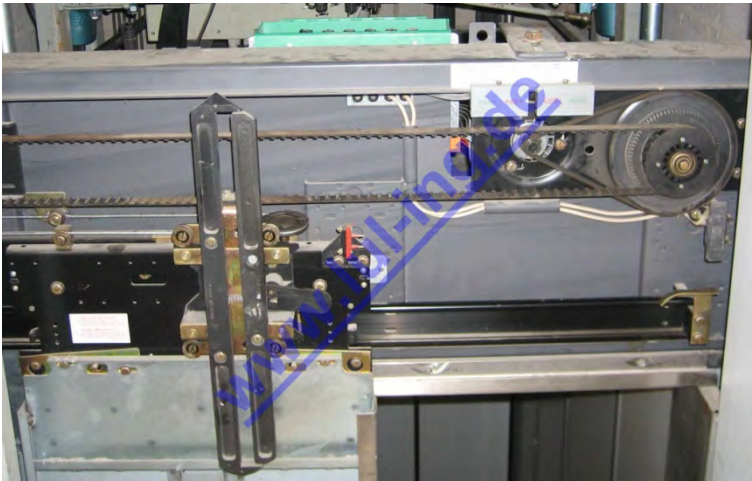


Abb. 1: Sematic 900H vor dem Umbau: TL



Abb. 2: Sematic 900H vor dem Umbau: TR



Abb. 3: Sematic 900H vor dem Umbau: Z



Abb. 4: Sematic Türmaschine vor dem Umbau (mit bereits demontiertem Sematic-Antrieb)



Abb. 5: Gegenrolle zum Lösen des Zahnriemens

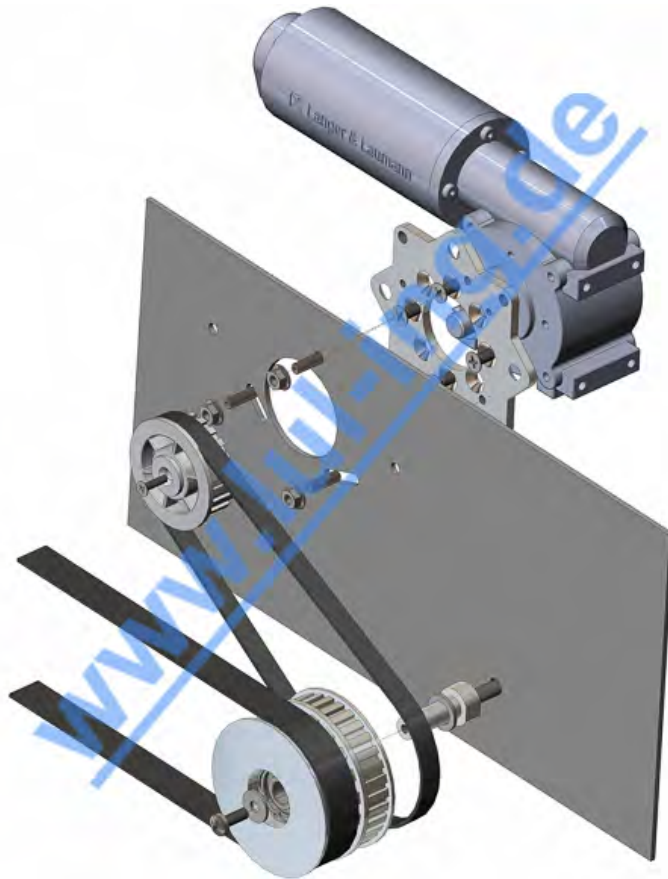


Abb. 6: TSG Antrieb als Explosionszeichnung

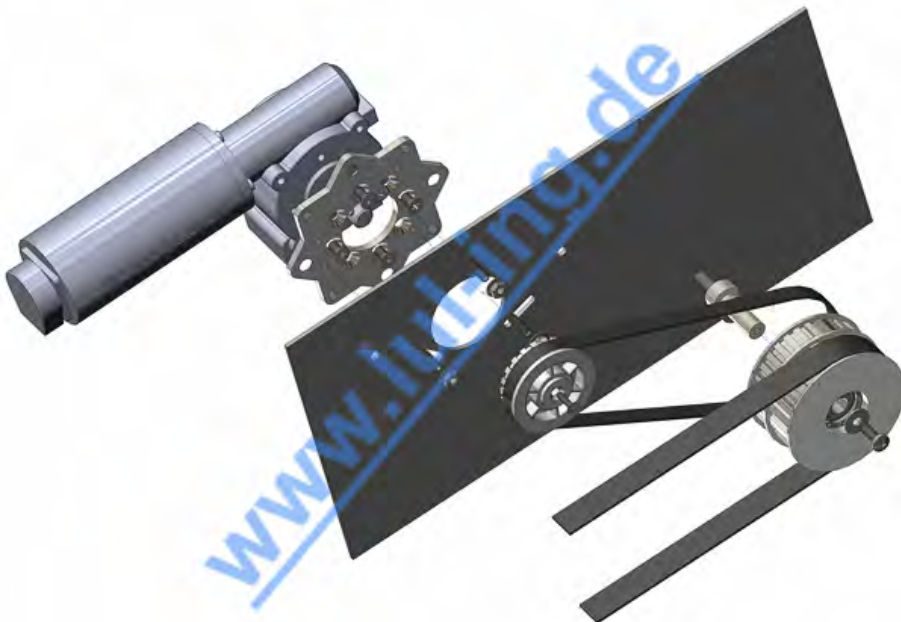


Abb. 7: TSG Antrieb als Explosionszeichnung



Abb. 8: Demontierter Antrieb und großer Zahnscheibe



Abb. 9: Montierte neue Doppelzahnriemenscheibe und TSG Antrieb (noch ohne Ritzel)



Abb. 10: TSG Antrieb montiert, Ansicht von Rückseite



Abb. 11: TSG Antrieb mit Ritzel und montierter Doppelzahnriemenscheibe



Abb. 12: fertig montierte Türmaschine mit TSG

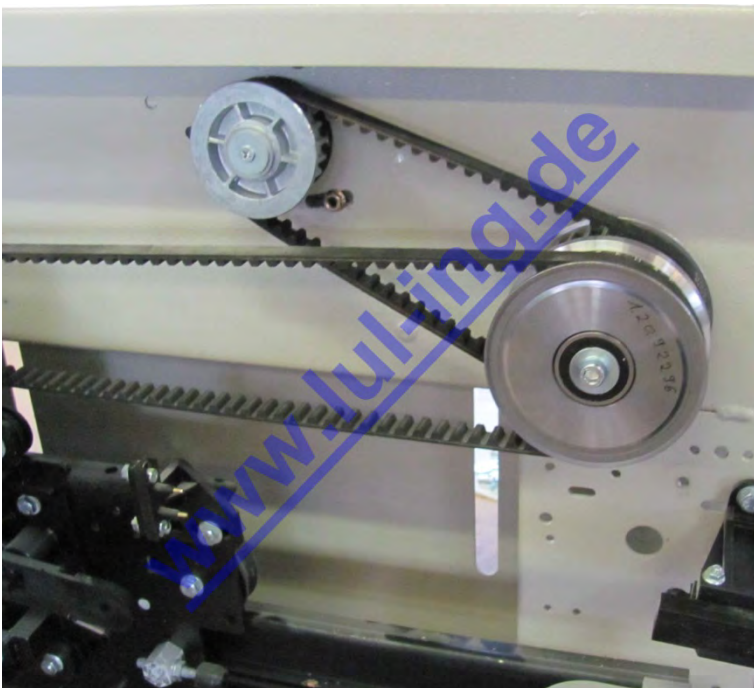


Abb. 13: fertig montierte Türmaschine mit TSG



Abb. 14: fertig montierte Türmaschine mit TSG (zentral öffnend)



Abb. 15: fertig montierte Türmaschine mit TSG (zentral öffnend)



Abb. 16: fertig montierte Türmaschine mit TSG (zentral öffnend)



Abb. 17: fertig montierte Türmaschine mit TSG (rechts öffnend)

9 Kontakt

Bei Fragen und/oder Unklarheiten sind wir unter folgender Adresse zu erreichen:

Langer & Laumann Ing.-Büro GmbH
Wilmsberger Weg 8
48565 Steinfurt
Germany

Telefon: +49 (2552) 92 7 91 0

Email: info@LuL-Ing.de

Web: www.LuL-Ing.de