

Umbauanleitung

Slycma Dyn

mit der Geräteserie

Türsteuergerät

TSG

Dokumentationshistorie

Nr.	Ver.	Stand	Bearbeiter
1	1.0	22.10.14	RAU
2	1.1	26.11.15	JE
3	1.2	02.01.20	CSA



Get the operating instruction **in English**
by scanning the QR code.



Demandez les instructions d'instruction de
montage **en français**, en scannant le code QR.

Langer & Laumann Ing.-Büro GmbH
Wilmsberger Weg 8
48565 Steinfurt
Germany

Telefon: +49 (2552) 92 7 91 0

Email: info@LuL-Ing.de

Web: www.LuL-Ing.de

© 2020 Langer & Laumann Ingenieurbüro GmbH Alle Rechte vorbehalten

Diese Betriebsanleitung und das hierin beschriebene Produkt sind unter Vorbehalt sämtlicher Rechte urheberrechtlich für **Langer & Laumann Ingenieurbüro GmbH** oder ihre Lieferanten geschützt. Entsprechend dem Urheberrecht darf diese Betriebsanleitung ohne schriftliche Genehmigung von **Langer & Laumann Ingenieurbüro GmbH** weder ganz noch teilweise kopiert werden, es sei denn im Rahmen der normalen Benutzung des Produkts oder zur Erstellung von Sicherungskopien. Diese Ausnahmeregelung erstreckt sich jedoch nicht auf Kopien, die für Dritte erstellt und an diese verkauft oder auf sonstige Weise überlassen werden. Allerdings kann das gesamte erworbene Material (einschließlich aller Sicherungskopien) an Dritte verkauft, diesen überlassen oder leihweise zur Verfügung gestellt werden. Nach den Bestimmungen des Gesetzes fällt die Anfertigung einer Übersetzung ebenfalls unter die Definition des Kopierens.

Langer & Laumann Ingenieurbüro GmbH übernimmt keine Gewähr oder Garantie für den Inhalt dieser Betriebsanleitung. Sie lehnt jede gesetzliche Gewährleistung für die Marktgängigkeit oder Eignung für einen bestimmten Zweck ab. Langer & Laumann Ingenieurbüro GmbH ist nicht für Fehler in dieser Betriebsanleitung oder für mittelbare bzw. unmittelbare Schäden im Zusammenhang mit der Lieferung, Leistung oder Verwendung dieser Betriebsanleitung haftbar. Langer & Laumann Ingenieurbüro GmbH behält sich das Recht vor, diese Betriebsanleitung von Zeit zu Zeit ohne Vorankündigung zu überarbeiten und Änderungen am Inhalt vorzunehmen.

Datei: 1.20.91923_Umbauanleitung_TSG in Slycma Dyn Tür V1.2_de.docx
Druckdatum: 02.01.2020 13:56:00

Inhaltsverzeichnis

1	Grundlegende Hinweise	4
1.1	Stellenwert der Montageanleitung	4
1.2	Urheberrecht	4
1.3	Hinweise in der Montageanleitung	4
1.4	Informelle Maßnahmen durch den Monteur	4
1.5	Anforderung Montagepersonal	4
2	Maßnahme	5
3	Vorteile	5
4	Benötigte Werkzeuge	5
5	Stückliste	5
6	Umbauanleitung	6
7	Abbildungen	8
8	Kontakt	14

1 Grundlegende Hinweise

1.1 Stellenwert der Montageanleitung

Montageanleitungen des Produkts werden vom Hersteller oder Lieferer beigelegt, um dem Kunden bzw. dem Monteur die für die sachgerechte und sichere Montage wesentlichen Kenntnisse zu vermitteln. Diese Kurzmontageanleitung dient dazu, grundsätzliche mechanische Montageschritte zu veranschaulichen. Der elektrische Anschluss, Inbetriebnahme und Einstellung des TSG sind ausdrücklich nicht Bestandteil dieser Anleitung.

1.2 Urheberrecht

Für diese technische Unterlage behalten wir uns alle Rechte vor. Ohne unsere vorherige Zustimmung ist es nicht gestattet, sie zu vervielfältigen, Dritten zugänglich zu machen oder sonst unbefugt zu verwenden. Änderungen bedürfen unserer ausdrücklichen vorherigen und schriftlicher Zustimmung.

1.3 Hinweise in der Montageanleitung

Alle Hinweise in der Montageanleitung sind unbedingt zu beachten.

1.4 Informelle Maßnahmen durch den Monteur

Der Monteur der Anlage hat selbst für die Teilnahme an einer Schulung zu sorgen. Er hat den Hersteller/Lieferanten unverzüglich über fehlende oder schadhaft gelieferte Teile zu informieren.

1.5 Anforderung Montagepersonal



Personen, die für den Einbau und Instandhaltung zuständig sind, sollen über die allgemein geltenden Sicherheits- und Arbeitshygienevorschriften unterrichtet sein. Sie sollen die Langer&Laumann-Produkte kennen. Die Installationswerkzeuge sollen funktionstüchtig sein und die Messinstrumente einer ständigen Kontrolle unterzogen werden.

2 Maßnahme

Austausch des Slycma Türantrieb durch einen  **Langer & Laumann Ing. Büro GmbH TSG Türantrieb.**

Ziel des Umbaus ist, den vorhandenen Slycma-Antrieb durch einen TSG Antrieb zu ersetzen.

3 Vorteile

- Sehr preisgünstiges Paket.
- Einfacher und schneller Austausch des vorhandenen Türantriebs gegen TSG von  **Langer & Laumann Ing. Büro GmbH .**
- **Wenige** mechanischen Anbauten erforderlich.
- Alle benötigten Teile sind im Lieferumfang enthalten.
- Der Umbau kann **sehr schnell** und **einfach** durchgeführt werden.
- Die elektrische Verdrahtung kann auch **von wenig erfahrenen Monteuren** durchgeführt werden.
- **Kein Handterminal** für die Parametrierung erforderlich, alle Parameter lassen sich im Gerät einfach einstellen.
- Das **Einmessen ist sehr einfach** möglich.
- Der Umbausatz wird im Hause  **Langer & Laumann Ing. Büro GmbH** als **Lagerware** bevorratet.

4 Benötigte Werkzeuge

Metallbohrer 6, 9, 11mm
 Gabelschlüssel SW 8, 10, 13, 17
 Schraubendreher
 Seitenschneider

5 Stückliste

Pos.	Artikelnummer	Benennung	Menge
1	1.20.60060	TSG Kombiwinkel, Ausführung "Hut"	2,00
2	8.20.13470	Schraubentüte für TSG Vario	1,00
3	1.20.60069	TSG Türflügelmitnehmer, extra lang (ca. 67,5cm)	1,00
4	8.20.00131.04	TSG V4 Lift Door Operator -Electronic extern- 230[VAC]/50-60[Hz] +	1,00
5	8.20.82113	TSG Anbauteile für TSG Sinusantrieb	1,00
6	8.20.83111	TSG Sinusantrieb links für Riegelbetätigung (ohne TSG Elektronik)	1,00
7	1.20.60004	TSG Türflügelmitnehmer	1,00
8	8.20.40000.K1	Motor Gross Links & Getriebe, 24V/4,6A/1:15	1,00
9	8.20.60002.40	TSG Zahnriemen [4,0m]	1,00
10	8.20.10010	TSG Beschlagsatz für Umbau, im Karton	1,00
11	1.20.91923	Dokumentation TSG in Slycma Dyn Tür	1,00

6 Umbauanleitung



HINWEIS:

Die hier aufgeführte Reihenfolge der Montage gibt lediglich eine Empfehlung wieder. Es besteht kein Anspruch auf Vollständigkeit.

1. Demontage des vorhandenen Antriebs.
2. Montage des TSG Antriebs auf Kombiwinkel Hut.
3. Montage der TSG Gegenrolle mit Spannstation auf Kombiwinkel Hut.
4. Montage der Türflügelmitnehmer am schnellen Türblatt sowie des TSG Zahnriemenschlusses am TSG Türflügelmitnehmer..
5. Montage der TSG Antriebseinheit und der Umlenkrolleneinheit an Türmaschine. Dabei kann der TSG Antrieb auf die linke oder rechte Seite der Türmaschine montiert werden (unabhängig von der Öffnerichtung der Türmaschine).
6. Auflegen des TSG Zahnriemens. Das Zahnriemenschloss muss auf der Höhe des Zahnriemen bzw. Zahnräder sitzen (fluchten). Zahnriemen mit Hilfe der Spannstation spannen.
7. Anbringung der Endanschläge bzw. Puffer. Der Türflügelmitnehmer muss die Endanschläge erreichen können, wenn die Tür komplett geschlossen bzw. geöffnet ist.
8. Fahrweg kontrollieren.
9. Bei einer zentral öffnenden Tür muss ein zweiter Sicherheitskreiskontakt installiert werden, damit beide Türflügel abgefragt werden.
10. TSG Elektronik einmessen. Dabei ist zu beachten, dass sowohl in der Offen- als auch in der Geschlossen-Position ein fester Anschlag vorhanden ist. Für die weitere Inbetriebnahme und elektrische Anbindung sei an dieser Stelle auf das Handbuch des TSG verwiesen.

11. **Montage des TSG Sinusantrieb.** Der TSG Sinusantrieb führt eine Linearbewegung aus, die dazu genutzt werden kann, ein Spreizschwert oder ein Riegel an einer Aufzugkabine zu betätigen. Die Ansteuerung erfolgt über die TSG Elektronik.
12. Betätigungsstange am Schwert demontieren.
13. Bohren Sie oberhalb der alten Betätigungsstange des Schwertes ein 8,5mm Loch und montieren Sie die mitgelieferten Rollen.
14. TSG Sinusantrieb so montieren, dass im ausgefahren Zustand das Schwert komplett geschlossen ist. Bei Bedarf kann die Betätigungskurve des TSG Sinusantrieb mit einem Winkelschleifer eingekürzt werden.
15. Der elektrische Anschluss erfolgt mittels des mitgelieferten Kabels.
16. Sollte die Drehrichtung des TSG Sinusantriebs falsch herum sein, muss lediglich die Polung des Motors getauscht werden.
17. Für die Inbetriebnahme und elektrische Anbindung sei an dieser Stelle auf das Handbuch der Erweiterungsplatine verwiesen.

7 Abbildungen



Abb. 1: Slycma vor dem Umbau

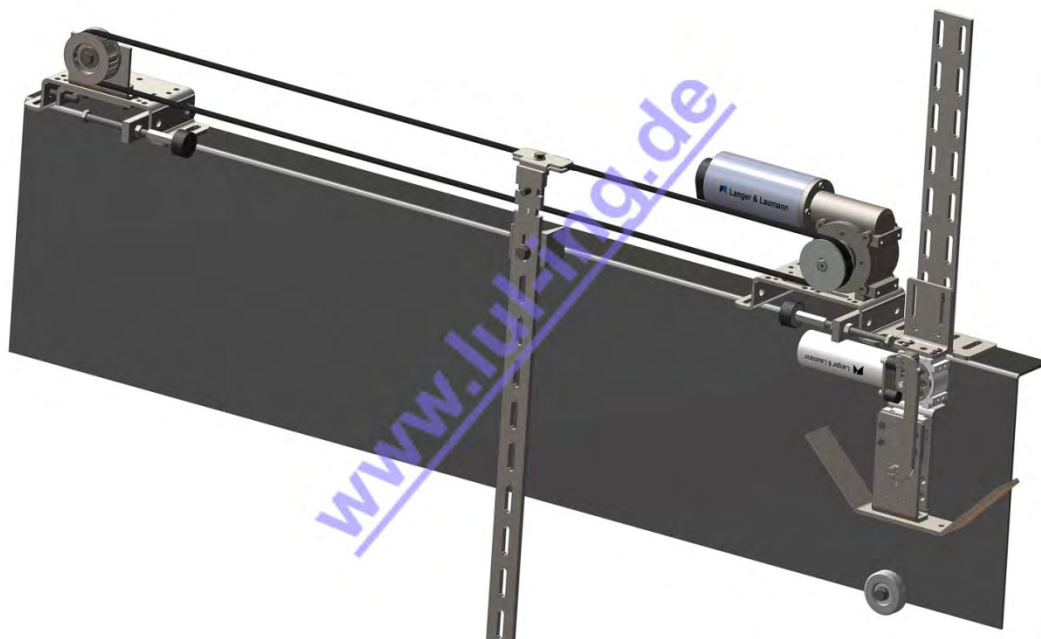


Abb. 2: TSG in Slycma, nach dem Umbau



Abb. 3: TSG Antriebsseite



Abb. 4: TSG Antriebsseite



Abb. 5: TSG Umlenkrolle



Abb. 6: TSG Sinusantrieb



Abb. 7:Montierte Rolle r

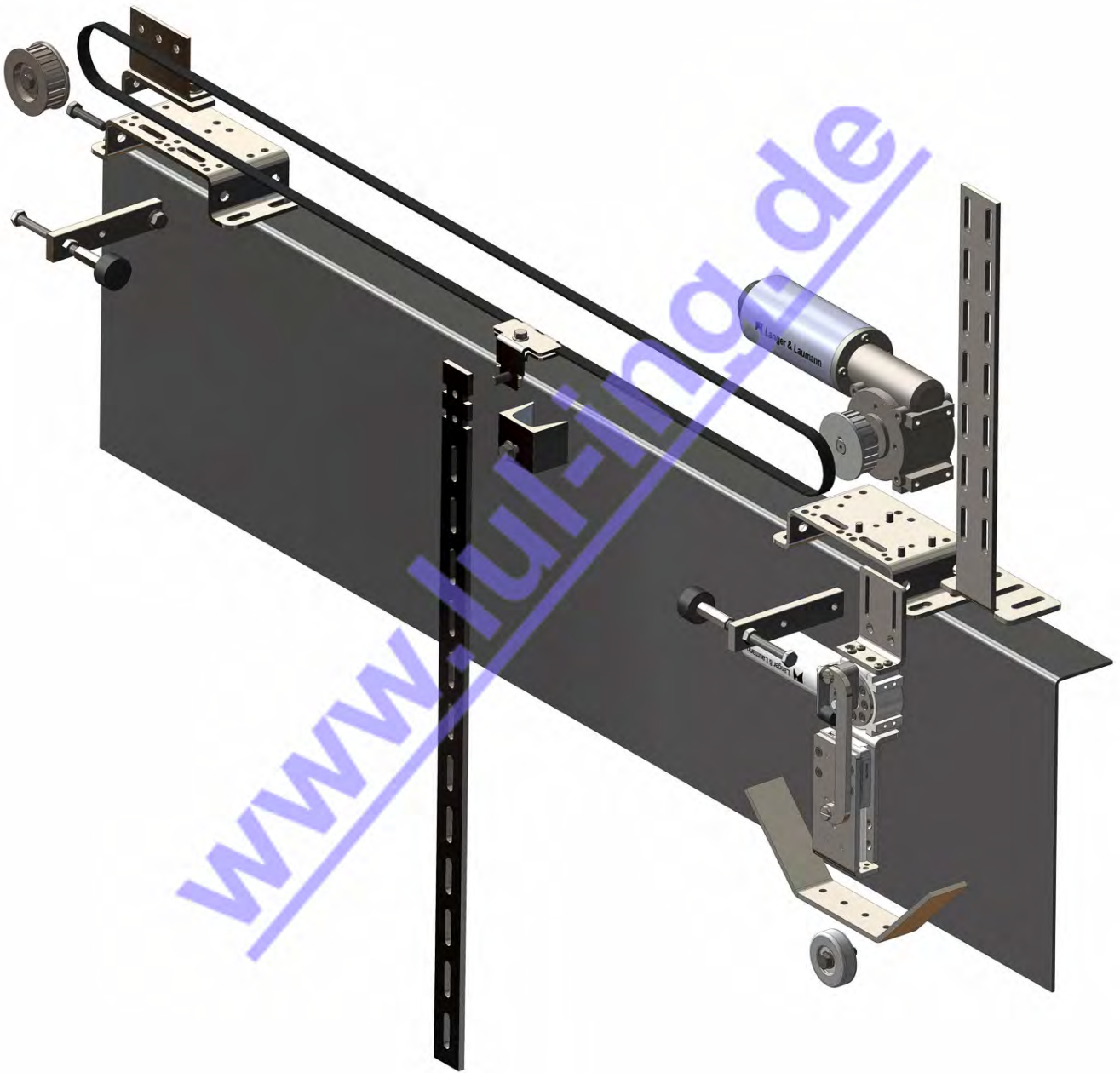


Abb. 8: Übersichtszeichnung



Abb. 9: TSG Elektronik mit Erweiterungsplatine für Ansteuerung TSG Schwertantrieb

8 Kontakt

Bei Fragen und/oder Unklarheiten sind wir unter folgender Adresse zu erreichen:

Langer & Laumann Ing.-Büro GmbH
Wilmsberger Weg 8
48565 Steinfurt
Germany

Telefon: +49 (2552) 92 7 91 0

Email: info@LuL-Ing.de

Web: www.LuL-Ing.de