

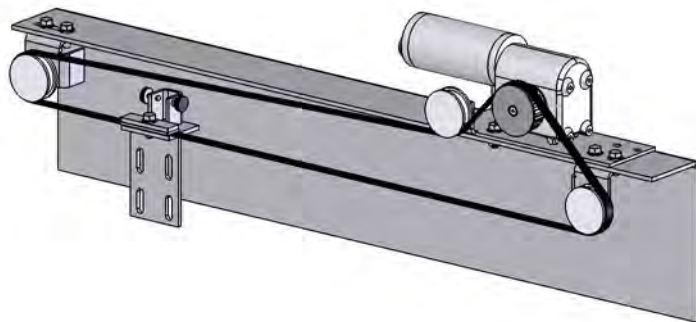
Umbauanleitung

TTK5 Umbaupaket

mit der Geräteserie

Türsteuergerät

TSG



Dokumentationshistorie

Nr.	Ver.	Stand	Bearbeiter
1	1.0	12.01.05	CSA
2	1.1	15.07.08	CSA
3	1.2	20.01.10	CSA
4	1.3	26.11.15	JE
5	1.4	27.12.19	CSA



Get the operating instruction in **English**
by scanning the QR code.

Langer & Laumann Ing.-Büro GmbH

Wilmsberger Weg 8
48565 Steinfurt
Germany

Tel.: +49 (2552) 92 7 91 0

www.lul-ing.de
info@lul-ing.de

© 2019 Langer & Laumann Ingenieurbüro GmbH Alle Rechte vorbehalten

Diese Betriebsanleitung und das hierin beschriebene Produkt sind unter Vorbehalt sämtlicher Rechte urheberrechtlich für **Langer & Laumann Ingenieurbüro GmbH** oder ihre Lieferanten geschützt. Entsprechend dem Urheberrecht darf diese Betriebsanleitung ohne schriftliche Genehmigung von **Langer & Laumann Ingenieurbüro GmbH** weder ganz noch teilweise kopiert werden, es sei denn im Rahmen der normalen Benutzung des Produkts oder zur Erstellung von Sicherungskopien. Diese Ausnahmeregelung erstreckt sich jedoch nicht auf Kopien, die für Dritte erstellt und an diese verkauft oder auf sonstige Weise überlassen werden. Allerdings kann das gesamte erworbene Material (einschließlich aller Sicherungskopien) an Dritte verkauft, diesen überlassen oder leihweise zur Verfügung gestellt werden. Nach den Bestimmungen des Gesetzes fällt die Anfertigung einer Übersetzung ebenfalls unter die Definition des Kopierens.

Langer & Laumann Ingenieurbüro GmbH übernimmt keine Gewähr oder Garantie für den Inhalt dieser Betriebsanleitung. Sie lehnt jede gesetzliche Gewährleistung für die Marktgängigkeit oder Eignung für einen bestimmten Zweck ab. Langer & Laumann Ingenieurbüro GmbH ist nicht für Fehler in dieser Betriebsanleitung oder für mittelbare bzw. unmittelbare Schäden im Zusammenhang mit der Lieferung, Leistung oder Verwendung dieser Betriebsanleitung haftbar. Langer & Laumann Ingenieurbüro GmbH behält sich das Recht vor, diese Betriebsanleitung von Zeit zu Zeit ohne Vorankündigung zu überarbeiten und Änderungen am Inhalt vorzunehmen.

Datei: 1.20.92550_Umbauanleitung_TTK5_auf_TSG_V1.4_de.docx
Druckdatum: 27.12.2019 14:39:00



Inhalt

1	Maßnahme	4
2	Vorteile	4
3	Benötigte Werkzeuge	4
4	Umbauanleitung	5
5	Stückliste	6
6	Abbildungen	7
7	Kontakt	10

1 Maßnahme

Tausch des TTK5 mit Seilantrieb durch einen  **Langer & Laumann Ing. Büro GmbH TSG Türantrieb mit Zahnriemenantrieb**

2 Vorteile

- Sehr preisgünstiges Paket.
- Austausch einer defekten Elektronik und Motor gegen TSG von  **Langer & Laumann Ing. Büro GmbH**.
- **Wenige** mechanischen Anbauten erforderlich.
- Alle benötigten Materialien liegen dem Umbaumaterial bei.
- Der Umbau **sehr schnell** und **einfach** durchzuführen.
- Elektrische Verdrahtung auch **für einen wenig erfahrenen Monteur** durchzuführen.
- **Kein Handterminal** für die Parametrierung erforderlich, alle Parameter lassen sich im Gerät einfach einstellen.
- Das **Einmessen ist sehr einfach** möglich.
- Der Umbausatz wird im Hause  **Langer & Laumann Ing. Büro GmbH** als **Lagerware** bevorratet.

3 Benötigte Werkzeuge

Metallbohrer 9 mm
Gabelschlüssel SW 7, 10, 13, 17
Inbusschlüssel Gr. 3, 4, 10
Schraubenzieher
Seitenschneider
Winkelschleifer

4 Umbauanleitung

1. Alle Teile der Verpackung entnehmen und auf Vollständigkeit laut Stückliste überprüfen.
2. Seilantrieb, Hänger am schnellen Türblatt und bewegliche Seilumlenkrolle mit Halter, Feder und Reversierschalter an der Schließkante demontieren
3. Aufrecht angeschweißte Platte am Schließstockteil (Schließkante) entfernen, um Winkel mit Umlenkrolle befestigen zu können.
4. Antriebsmotor (Pos. 5) mit Schrauben (Pos. 13) und Umlenkrolle (Spannrolle, Pos. 4) auf Grundplatte (Pos. 1) in obere Lage befestigen. (Bei der rechts öffnenden Tür wird der Antriebsmotor wie gezeichnet montiert. Bei der links öffnenden Tür wird die Befestigungsplatte (Pos. 1) spiegelbildlich, der Antriebsmotor jedoch wie gezeichnet montiert.)
5. Grundplatte (Pos. 1 mit Antriebsmotor Pos. 5) mit Vorderkante vom Kämpfer bündig mit zwei Schrauben (Pos. 14, 15) verschrauben.
6. Bohrungen 9mm (2x) im Kämpfer bohren (Grundplatte Pos. 1 als Bohrschablone).
7. Umlenkrolle (Pos. 4) auf Winkel (Pos. 2, 3) befestigen und am Kämpfer mit je zwei Schrauben (Pos. 14, 15) montieren.
8. Halter (Pos. 8) und Anschlagpuffer (Pos. 11) mit Mutter M6 (Pos. 16) montieren.
9. Zahnriemen mit Platten (Pos. 9, 10) befestigen und mit Umlenkrolle (Spannrolle, Pos. 4) spannen.
10. Umlenkrollen so einstellen, dass Zahnriemen seitlich nicht aufläuft.
11. Kontaktbrücke justieren.
12. Elektrische Inbetriebnahme siehe TSG Bedienungsanleitung.

5 Stückliste

Pos.	Artikelnummer	Benennung	Menge
1	1.20.92560	Grundplatte	1
2	1.20.92560	Winkel links	1
3	1.20.92560	Winkel rechts	1
4	1.20.60003	Umlenkrolle mit Achse	3
5	8.20.40000	Motor Groß Links & Getriebe 24V/4,6A/1:15	1
6	1.20.20000	Zahnriemenscheibe	1
7	1.20.60002	Zahnriemen	1
8	1.20.92560	Halter	1
9	1.20.92560	Lochplatte	1
10	1.20.92560	Platte (für Zahnriemenschloss)	1
11	1.20.92540	Anschlagpuffer	2
12		Kämpfer (nicht im Lieferumfang enthalten)	
13	1.36.00353	Senkschraube M5x12	4
14	1.36.00720	Sperrzahnschraube M8x20	7
15	1.36.00501	Verbus-Ripp-Mutter M8	7
16	1.36.00199	Sechskantmutter M6 – DIN439	2
	8.20.10006	TSG Elektronik	1
	1.20.10001	TSG Platine Grundplatte	1
	1.20.10122	TSG Gehäuse Spritzwassergeschützt IP54	1
	1.20.92550	Dokumentation Umbau auf TTK5-Zahnriemenantrieb	1
	1.20.91000	TSG Handbuch	1

Länge Zahnriemen: 2x Türbreite + 500mm

6 Abbildungen

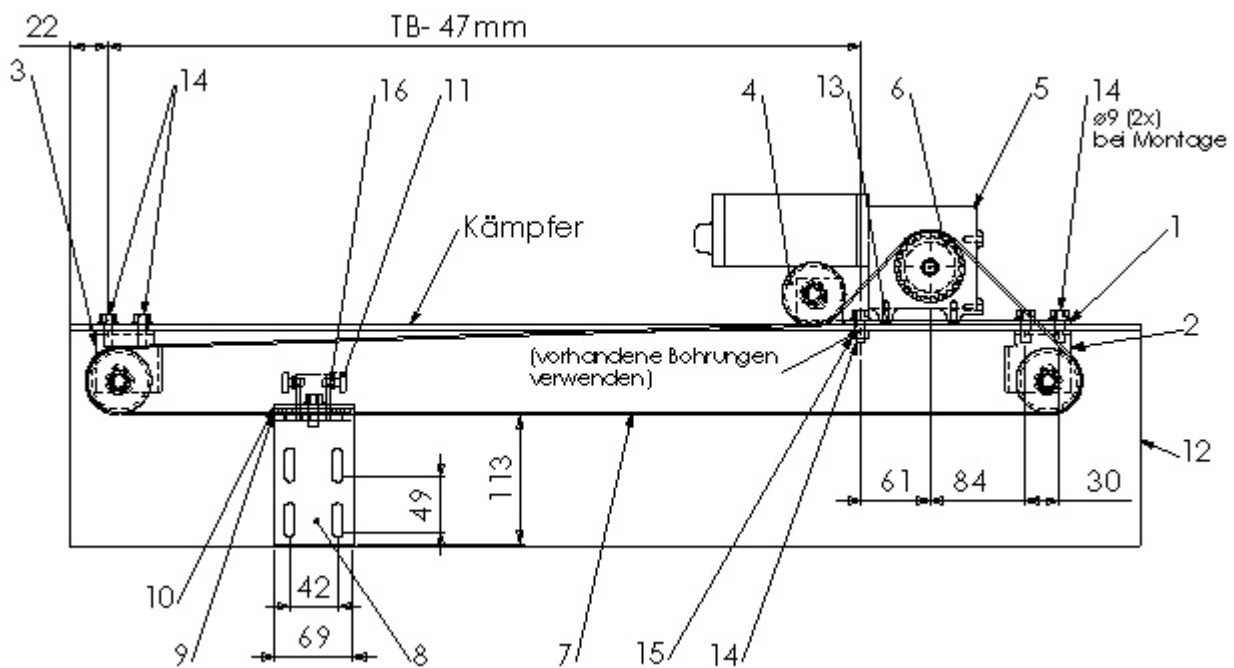


Abb. 1: Übersicht - Ansicht von vorne (teleskopierend rechts öffnend)

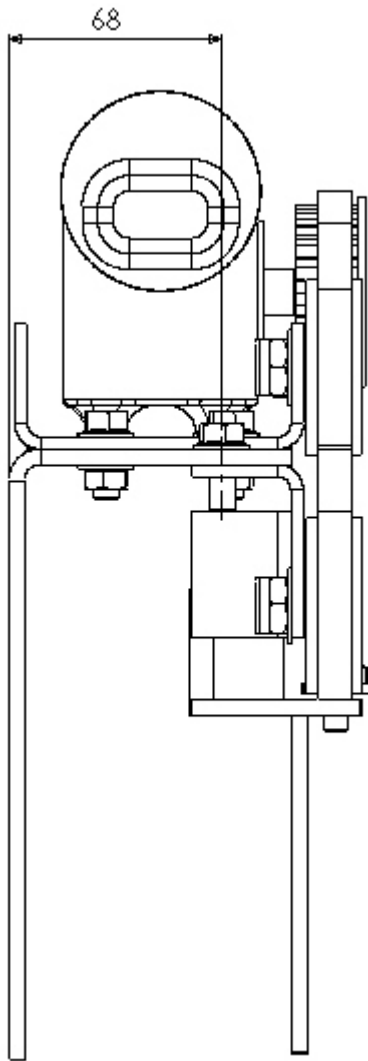


Abb. 2: Übersicht - Ansicht seitlich

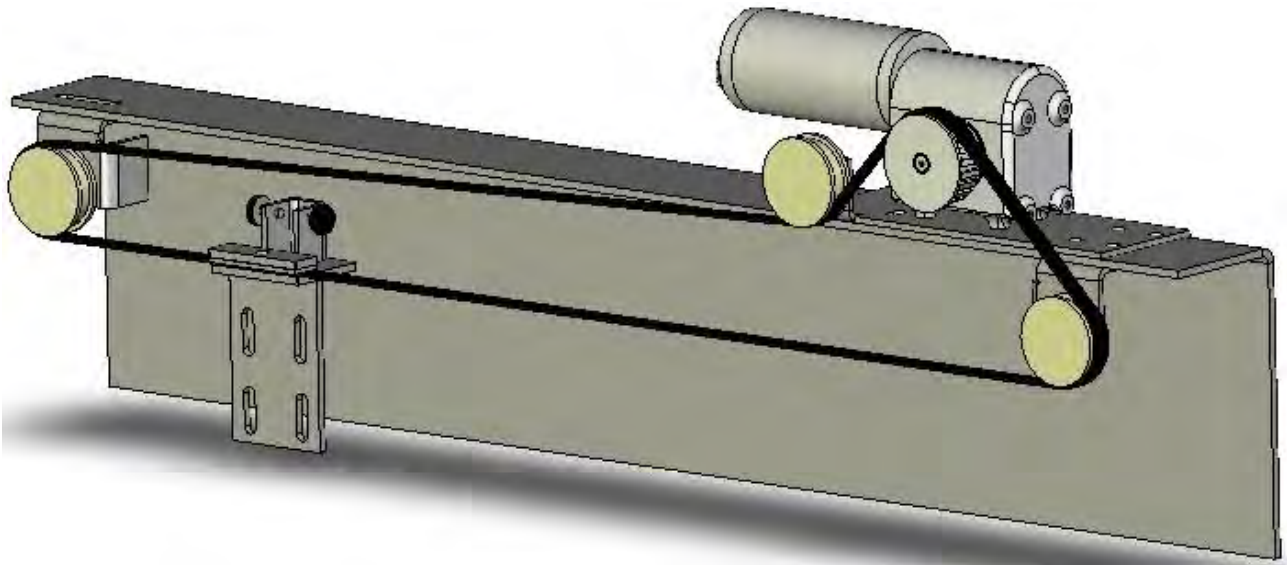


Abb. 3: TSG in Meiller TTK5 – teleskopierend rechts öffnend

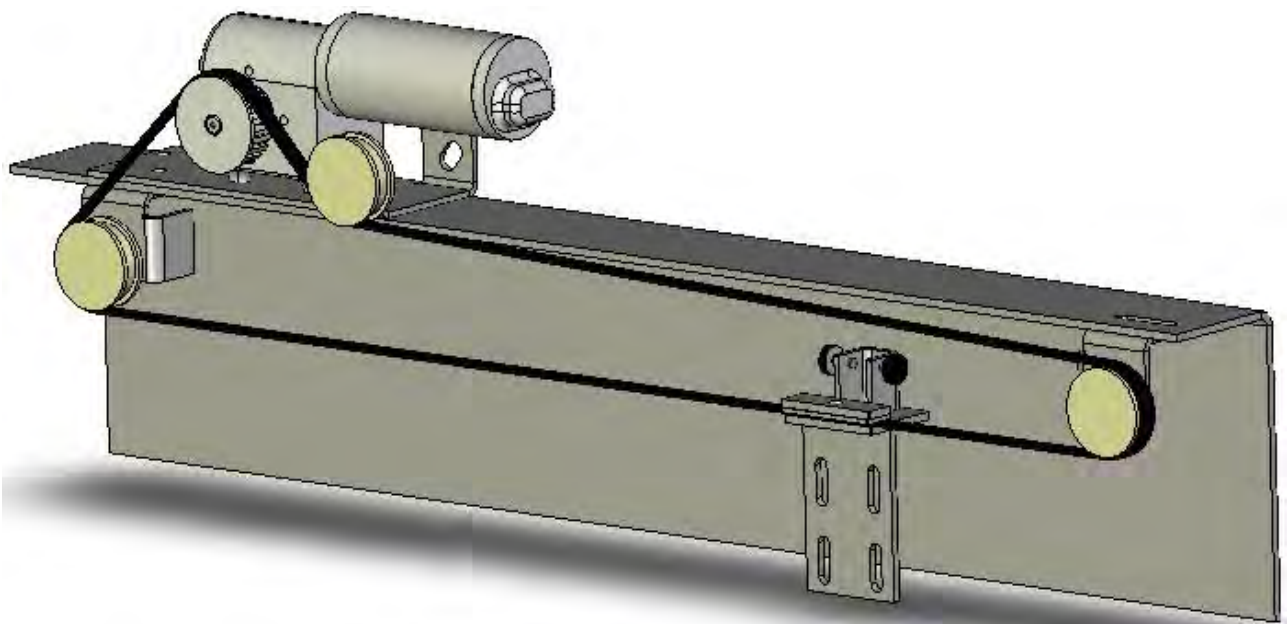


Abb. 4: TSG in Meiller TTK5 – teleskopierend links öffnend

7 Kontakt

Langer & Laumann Ing.-Büro GmbH

Wilmsberger Weg 8
48565 Steinfurt
Germany

Tel.: +49 (2552) 92 7 91 0

www.lul-ing.de
info@lul-ing.de