

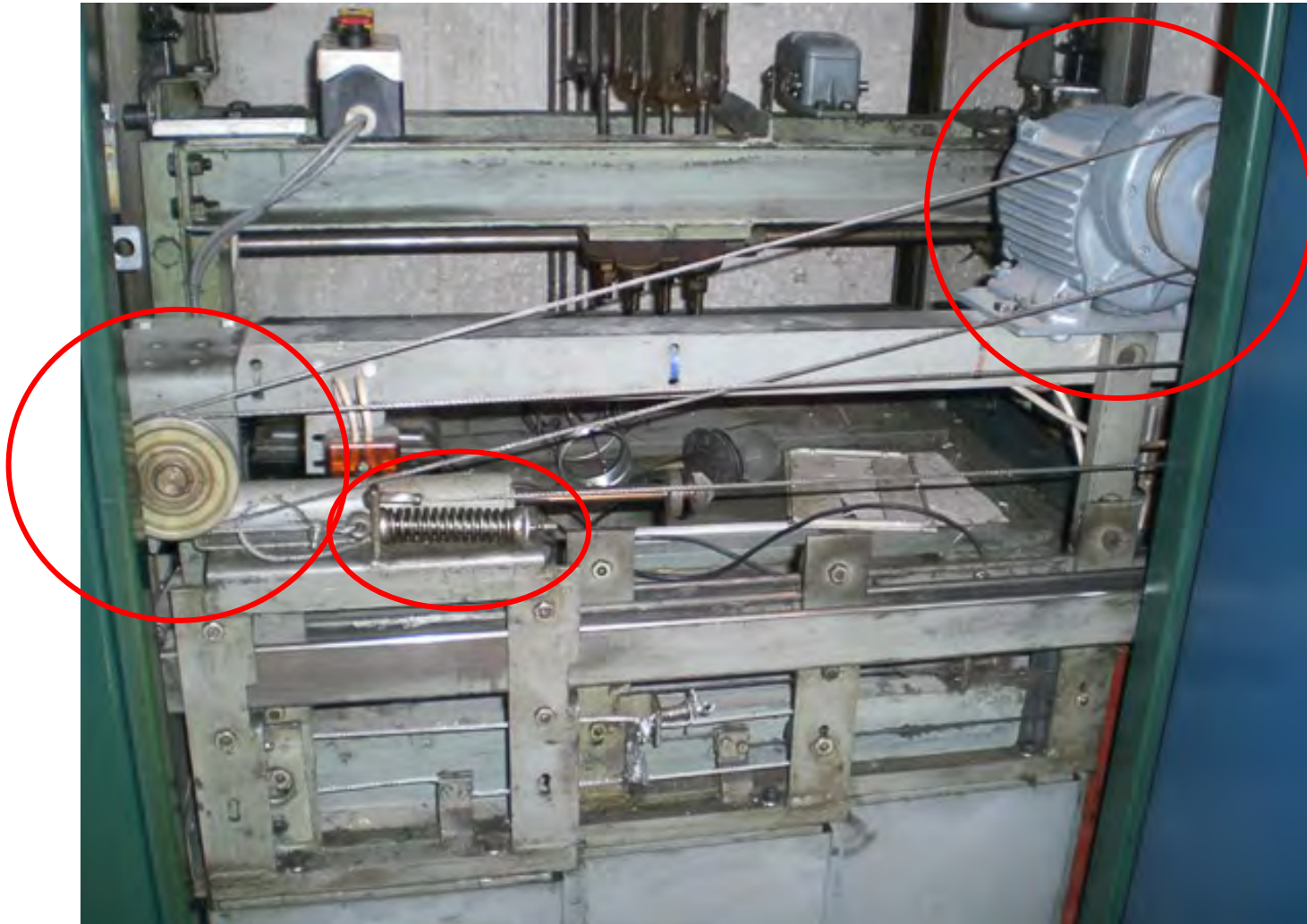
Umbauanleitung **assembly instruction**

Thyssen M3TK

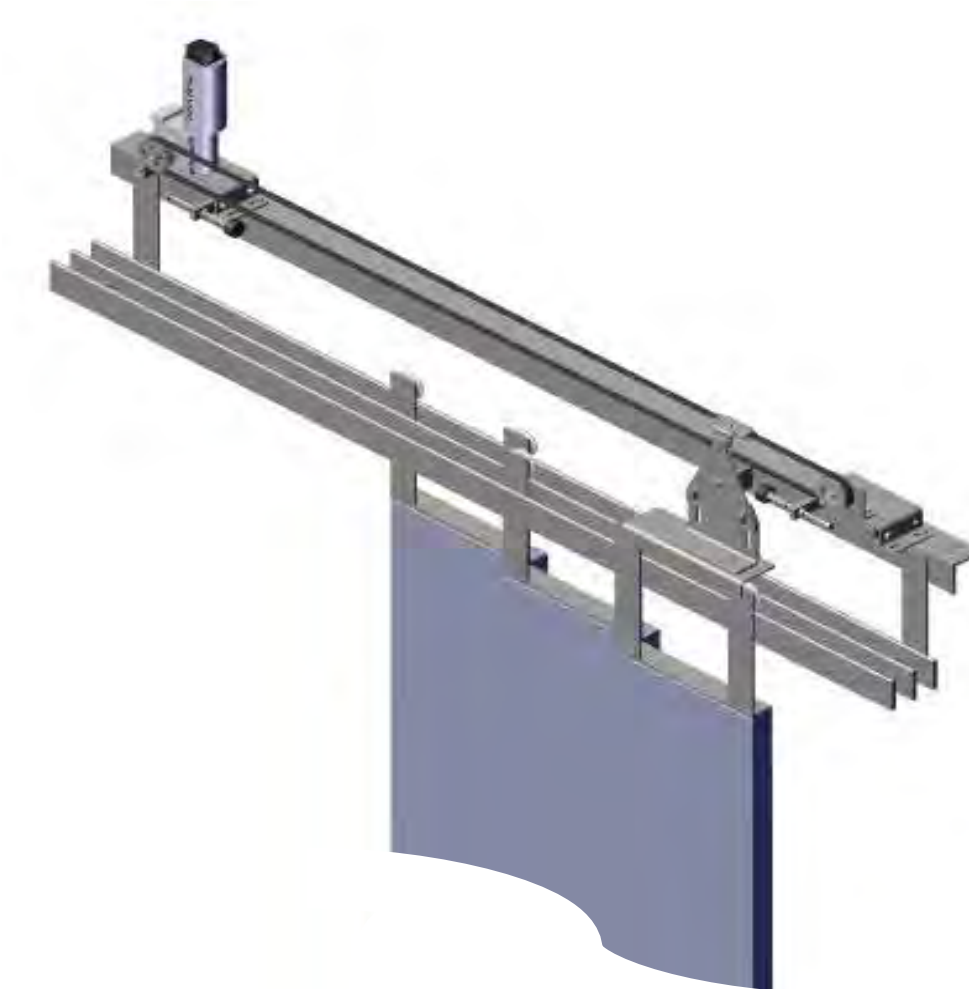
Version rechts / links - **version left / right**

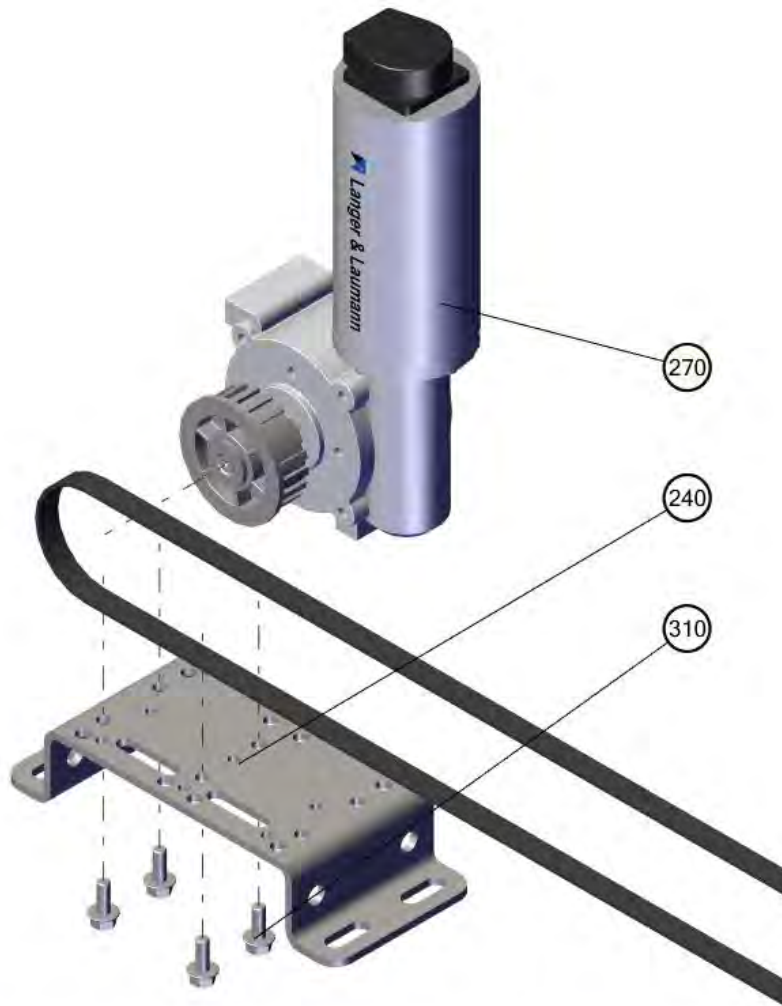


Vor Umbau entfernen - **remove before conversion**

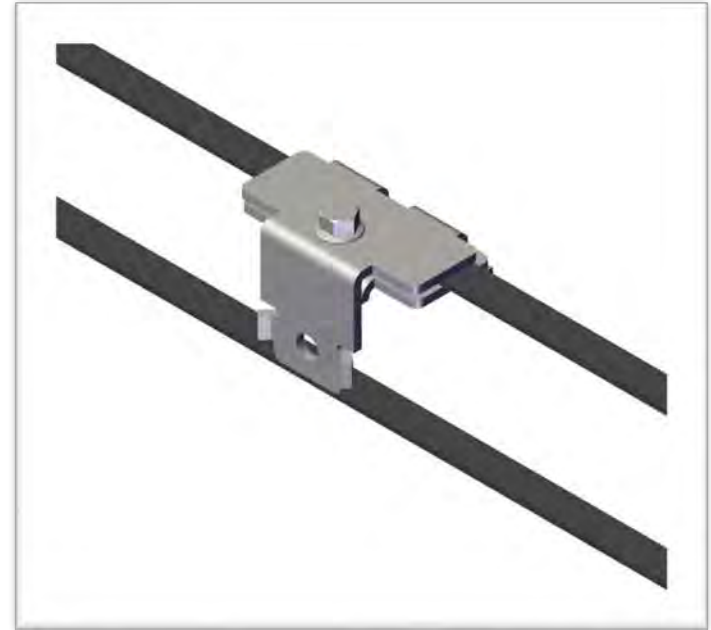
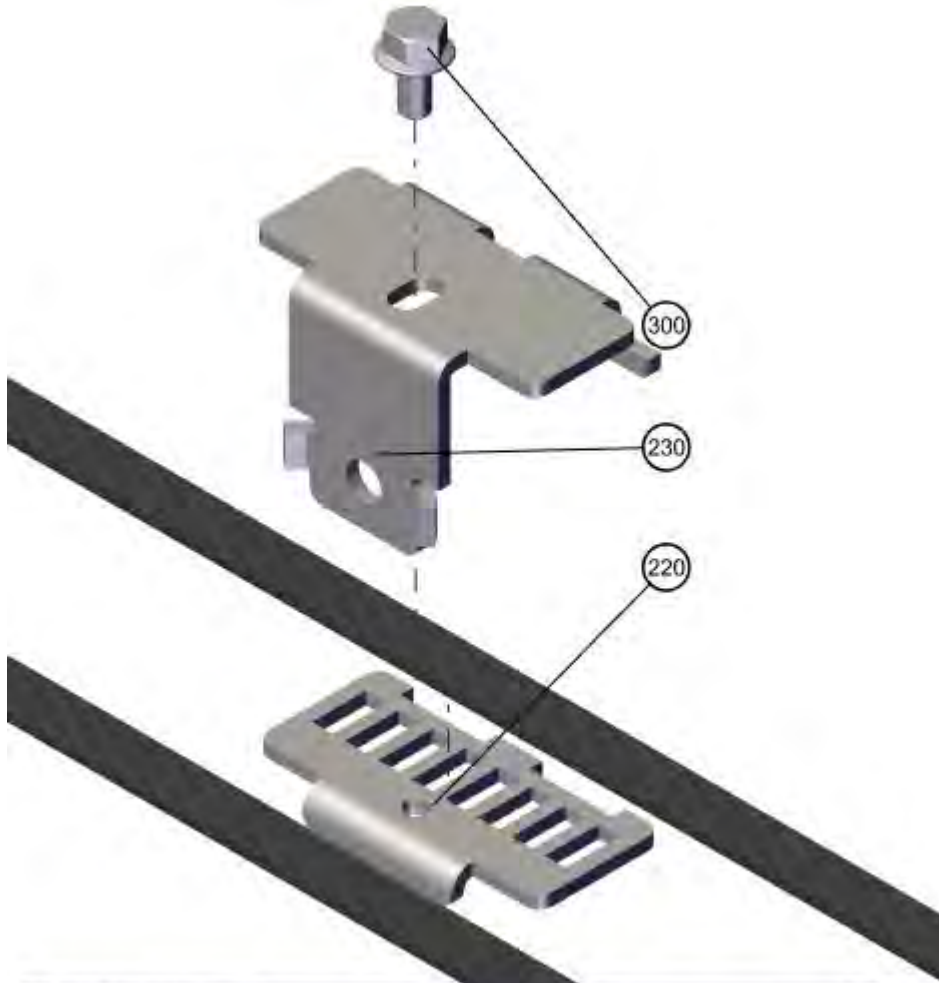


Montage an Tür – **assembly at door**

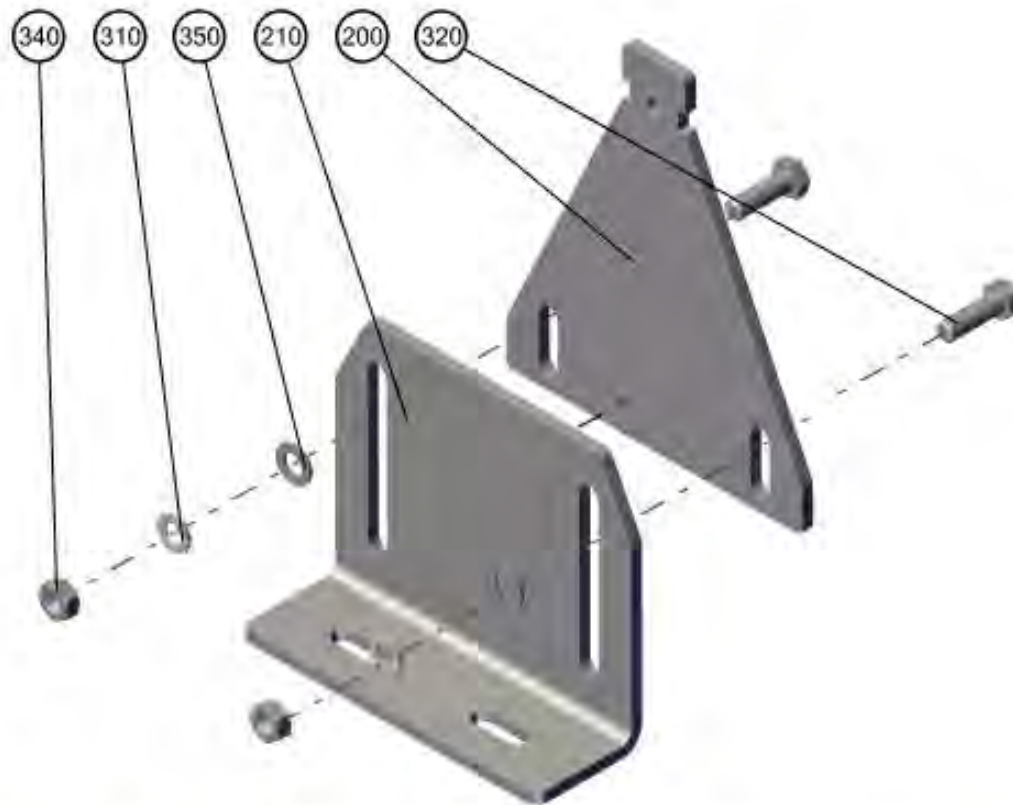




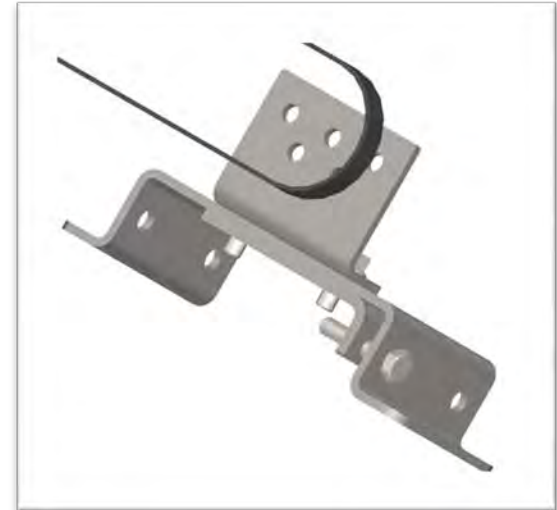
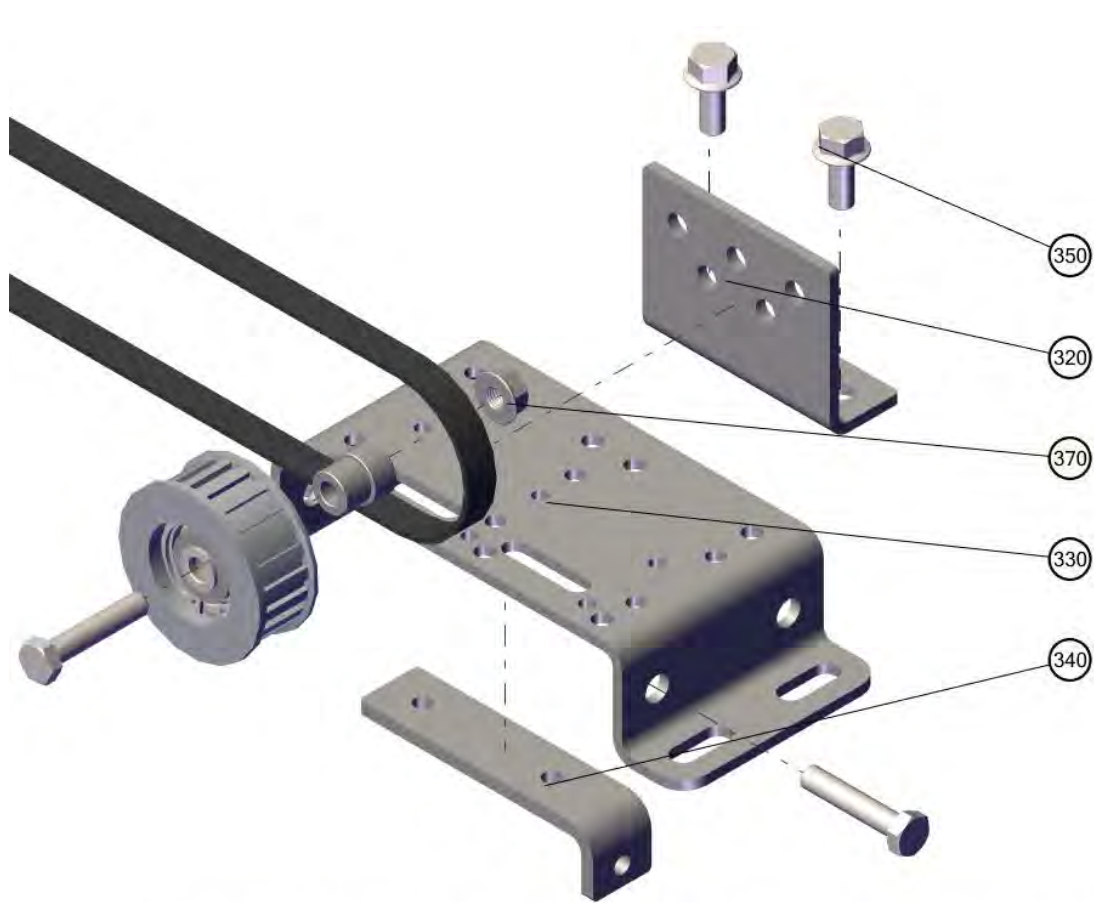
ID	Article No.	Description DE	Description EN	Quantity
240	01.20.60060	Kombiwinkel Hut	Universal bracket "hat"	2
310	01.36.00138	Sperrzahnschraube DIN 6921 M6x16, 8.8, vz	Hexagon head serrated screw	4
270	08.20.40000	TSG 400_Motor_L_Typ_K	TSG_400_Motor_Large	1



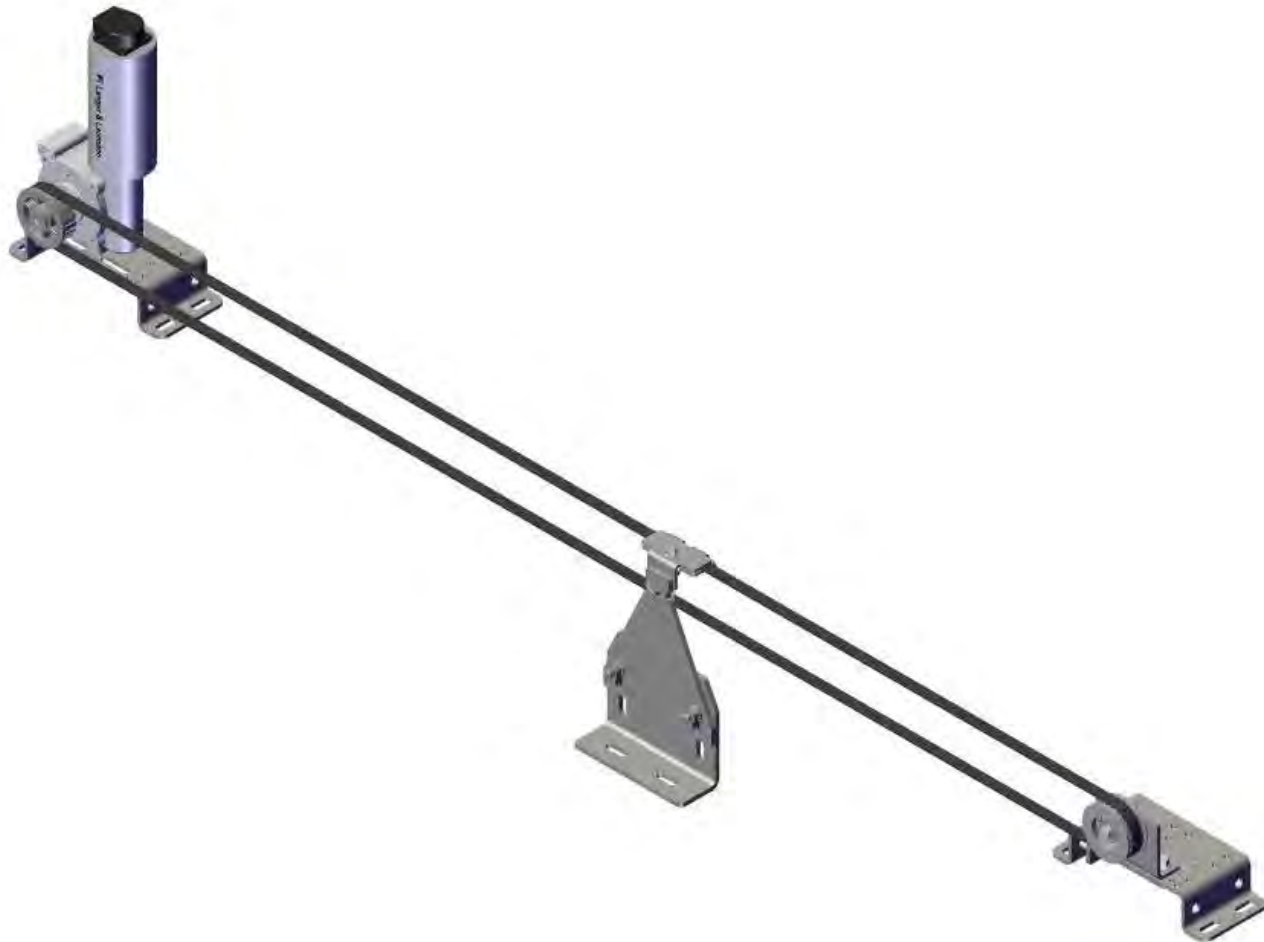
ID	Article No.	Description DE	Description EN	Quantity
220	01.20.60005	TSG Zahnriemenschluss Stahl Klemmplatte-T2	TSG toothed belt lock, steel, clamp T2	1
230	01.20.60005	TSG Zahnriemenschluss Stahl Mitnehmer-T1	TSG toothed belt lock; steel, cam T1	1
300	01.36.00135	Sperzzahnschraube vz 8.8 6x12	Hexagon head serrated screw vz. 8.8 6x12	1

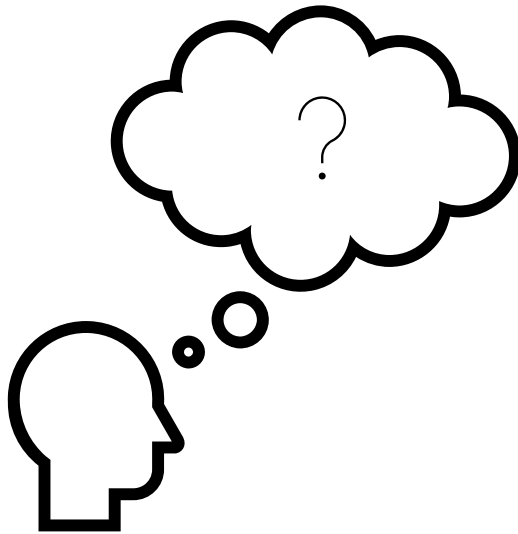


ID	Article No.	Description DE	Description EN	Quantity
200	01.20.59010	Türflügelmitnehmer für M3TK, Teil 1	Door panel coupler for M3TK, part 1	1
210	01.20.59060	Türflügelmitnehmer für M3TK, Teil 2	Door panel coupler for M3TK, part 2	1
310	01.36.00169	Federring DIN127-A8-FSt	Lock washer - M8	3
320	01.36.00176	Sechskantschraube ISO 4017 - M8x25 - 8.8. vz	Hexagonal bolt, thread up to head	2
340	01.36.00430	Sechskantmutter ISO 4032 - M8 - 8.vz	Hexagon nut - M8	2
350	01.36.00440	Scheibe ISO 7091-M8 (Ø9)-100HV (DIN126).vz	Washer	2



ID	Article No.	Description DE	DescriptionEN	Quantity
370	01.20.60003	Tüte Umlenkrad	Bag diverting wheel	1
320	01.20.60013	Halterung Umlenkrolle für Spannstation	Bracket for counter roller	1
330	01.20.60060	Kombiwinkel Hut	Universal bracket "hat"	1
340	01.20.60110	Spannlasche für Spannstation	Clamping tab for clamping station	1
350	01.36.00720	Sperrzahnschraube DIN 6921 M8x20, 8.8, vz	Hexagon head serrated screw	2





Langer & Laumann Ingenieurbüro GmbH
Wilmsberger Weg 8
48565 Steinfurt
Germany

Tel.: +49 (2552) 92791 0

support@lul-ing.de
www.lul-ing.de