

# Umbauanleitung

## KONE ADF

mit der Geräteserie

## Türsteuergerät

## TSG

Dokumentationshistorie

Nr.	Ver.	Stand	Bearbeiter
1	1.0	29.02.12	Rau
2	1.1	26.11.15	JE
3	1.2	17.12.18	CSA
4	1.3	24.12.19	CSA



Get the operating instruction in **English**  
by scanning the QR code.

**Langer & Laumann Ing.-Büro GmbH**  
**Wilmsberger Weg 8**  
**D-48565 Steinfurt**

Telefon: +49 (2552) 92791 0

E-Mail : [info@LuL-Ing.de](mailto:info@LuL-Ing.de)

Web: [www.LuL-Ing.de](http://www.LuL-Ing.de)

© 2019 Langer & Laumann Ingenieurbüro GmbH Alle Rechte vorbehalten

Diese Betriebsanleitung und das hierin beschriebene Produkt sind unter Vorbehalt sämtlicher Rechte urheberrechtlich für Langer & Laumann Ingenieurbüro GmbH oder ihre Lieferanten geschützt. Entsprechend dem Urheberrecht darf diese Betriebsanleitung ohne schriftliche Genehmigung von Langer & Laumann Ingenieurbüro GmbH weder ganz noch teilweise kopiert werden, es sei denn im Rahmen der normalen Benutzung des Produkts oder zur Erstellung von Sicherungskopien. Diese Ausnahmeregelung erstreckt sich jedoch nicht auf Kopien, die für Dritte erstellt und an diese verkauft oder auf sonstige Weise überlassen werden. Allerdings kann das gesamte erworbene Material (einschließlich aller Sicherungskopien) an Dritte verkauft, diesen überlassen oder leihweise zur Verfügung gestellt werden. Nach den Bestimmungen des Gesetzes fällt die Anfertigung einer Übersetzung ebenfalls unter die Definition des Kopierens.

Langer & Laumann Ingenieurbüro GmbH übernimmt keine Gewähr oder Garantie für den Inhalt dieser Betriebsanleitung. Sie lehnt jede gesetzliche Gewährleistung für die Marktgängigkeit oder Eignung für einen bestimmten Zweck ab. Langer & Laumann Ingenieurbüro GmbH ist nicht für Fehler in dieser Betriebsanleitung oder für mittelbare bzw. unmittelbare Schäden im Zusammenhang mit der Lieferung, Leistung oder Verwendung dieser Betriebsanleitung haftbar. Langer & Laumann Ingenieurbüro GmbH behält sich das Recht vor, diese Betriebsanleitung von Zeit zu Zeit ohne Vorankündigung zu überarbeiten und Änderungen am Inhalt vorzunehmen.

Datei: 1.20.91950\_Umbauanleitung\_Kone ADF\_auf\_TSG\_V1.3\_de.docx  
Druckdatum: 24.12.2019 07:13:00

---

## Inhaltsverzeichnis

1	Grundlegende Hinweise	4
1.1	Stellenwert der Montageanleitung	4
1.2	Urheberrecht	4
1.3	Hinweise in der Montageanleitung	4
1.4	Informelle Maßnahmen durch den Monteur	4
1.5	Anforderung Montagepersonal	4
2	Maßnahme	5
3	Vorteile	5
4	Benötigte Werkzeuge	5
5	Umbauanleitung	6
6	Abbildungen	8
7	Kontakt	12

# 1 Grundlegende Hinweise

## 1.1 Stellenwert der Montageanleitung

Montageanleitungen des Produkts werden vom Hersteller oder Lieferer beigefügt, um dem Kunden bzw. dem Monteur die für die sachgerechte und sichere Montage wesentlichen Kenntnisse zu vermitteln. Diese Kurzmontageanleitung dient dazu, grundsätzliche mechanische Montageschritte zu veranschaulichen. Der elektrische Anschluss, Inbetriebnahme und Einstellung des TSG sind ausdrücklich nicht Bestandteil dieser Anleitung.

## 1.2 Urheberrecht

Für diese technische Unterlage behalten wir uns alle Rechte vor. Ohne unsere vorherige Zustimmung ist es nicht gestattet, sie zu vervielfältigen, Dritten zugänglich zu machen oder sonst unbefugt zu verwenden. Änderungen bedürfen unserer ausdrücklichen vorherigen und schriftlichen Zustimmung.

## 1.3 Hinweise in der Montageanleitung

Alle Hinweise in der Montageanleitung sind unbedingt zu beachten.

## 1.4 Informelle Maßnahmen durch den Monteur

Der Monteur der Anlage hat selbst für die Teilnahme an einer Schulung zu sorgen. Er hat den Hersteller/Lieferanten unverzüglich über fehlende oder schadhaft gelieferte Teile zu informieren.

## 1.5 Anforderung Montagepersonal



Personen, die für den Einbau und Instandhaltung zuständig sind, sollen über die allgemein geltenden Sicherheits- und Arbeitshygienevorschriften unterrichtet sein. Sie sollen die Langer&Laumann-Produkte kennen. Die Installationswerkzeuge sollen funktionstüchtig sein und die Messinstrumente einer ständigen Kontrolle unterzogen werden.

## 2 Maßnahme

Austausch des KONE Türantrieb durch einen  Langer & Laumann Ing. Büro GmbH TSG Türantrieb.

Ziel des Umbaus ist, den vorhandenen KONE-Antrieb durch einen TSG Antrieb zu ersetzen.

## 3 Vorteile

- Sehr preisgünstiges Paket.
- Einfacher und schneller Austausch des vorhandenen Türantriebs gegen TSG von  Langer & Laumann Ing. Büro GmbH.
- *Wenige* mechanischen Anbauten erforderlich.
- Alle benötigten Teile sind im Lieferumfang enthalten.
- Der Umbau kann *sehr schnell* und *einfach* durchgeführt werden.
- Die elektrische Verdrahtung kann auch *von wenig erfahrenen Monteuren* durchgeführt werden.
- *Kein Handterminal* für die Parametrierung erforderlich, alle Parameter lassen sich im Gerät einfach einstellen.
- Das *Einmessen ist sehr einfach* möglich.
- Der Umbausatz wird im Hause  Langer & Laumann Ing. Büro GmbH als *Lagerware* bevorratet.

## 4 Benötigte Werkzeuge

Metallbohrer 6, 9, 11mm  
Gabelschlüssel SW 8, 10, 13, 17  
Schraubendreher  
Seitenschneider

## 5 Umbauanleitung



**HINWEIS:**

Die hier aufgeführte Reihenfolge der Montage gibt lediglich eine Empfehlung wieder. Es besteht kein Anspruch auf Vollständigkeit.

1. Demontage des vorhandenen Antriebs.
2. Montage des TSG Antriebs auf TSG Kombiwinkel Ausführung Hut (siehe Abb. 2: KONE ADF Übersicht / Seite 8).
3. Montage der TSG Umlenkrolle mit Spannstation auf Kombiwinkel Ausführung Hut.
4. Montage der TSG Türflügelmitnehmer an den schnellen Türflügel.
5. Anbringen der Montageplatten an der Türmaschine
6. Montage der TSG Antriebseinheit und der Umlenkrolleneinheit auf den Montageplatten (siehe Abb. 3: KONE ADF Explosionszeichnung / Seite 9). Dabei kann der TSG Antrieb auf die linke oder rechte Seite der Türmaschine montiert werden (unabhängig von der Öffnerichtung der Türmaschine).
7. Auflegen des TSG Zahnriemens. Das TSG Zahnriemenschloss muss auf der Höhe des Zahnriemen bzw. Zahnräder sitzen (fluchten). Zahnriemen mit Hilfe der Spannstation spannen.
8. Montage der TSG Zahnriemenschlösser am TSG Türflügelmitnehmer.
9. Anbringung der Endanschläge bzw. Puffer. Der TSG Türflügelmitnehmer muss die Endanschläge erreichen können, wenn die Tür komplett geschlossen bzw. geöffnet ist.
10. Fahrweg kontrollieren.
11. Bei einer zentral öffnenden Tür muss ein zweiter Sicherheitskreiskontakt installiert werden, damit beide Türflügel abgefragt werden.
12. TSG Elektronik einmessen. Dabei ist zu beachten, dass sowohl in der Offen- als auch in der Geschlossen-Position ein fester Anschlag vorhanden ist. Für die weitere Inbetriebnahme und elektrische Anbindung sei an dieser Stelle auf das Handbuch des TSG verwiesen.



**HINWEIS:**

Oft ist es hilfreich vor dem Montieren der einzelnen Komponenten oder Baugruppen die genaue Position des Zahnriemens und der Anschlagpuffer zu prüfen.

13. Montage des TSG Sinusantriebs (siehe Abb. 5: TSG Schwertantrieb mit Hebel für Schwertbetätigung ADF - Zusammenbau (hier: TL) / Seite 10).  
Der TSG Sinusantrieb führt eine Linearbewegung aus, die dazu genutzt werden kann, ein Spreizschwert an einer Aufzugkabine zu betätigen. Die Ansteuerung erfolgt über die TSG Elektronik.
14. Den TSG Sinusantrieb einfach unter das vorhandene Schwert montieren.
15. Danach den alten Kipphebel demontieren und die neue Schubstange aufstecken.
16. Der elektrische Anschluss erfolgt mittels dem mitgelieferten Kabels (siehe **Fehler! Verweisquelle konnte nicht gefunden werden./ Seite Fehler! Textmarke nicht definiert.**).
17. Für die Inbetriebnahme und elektrische Anbindung sei an dieser Stelle auf das Handbuch der Erweiterungsplatine verwiesen.

## 6 Abbildungen

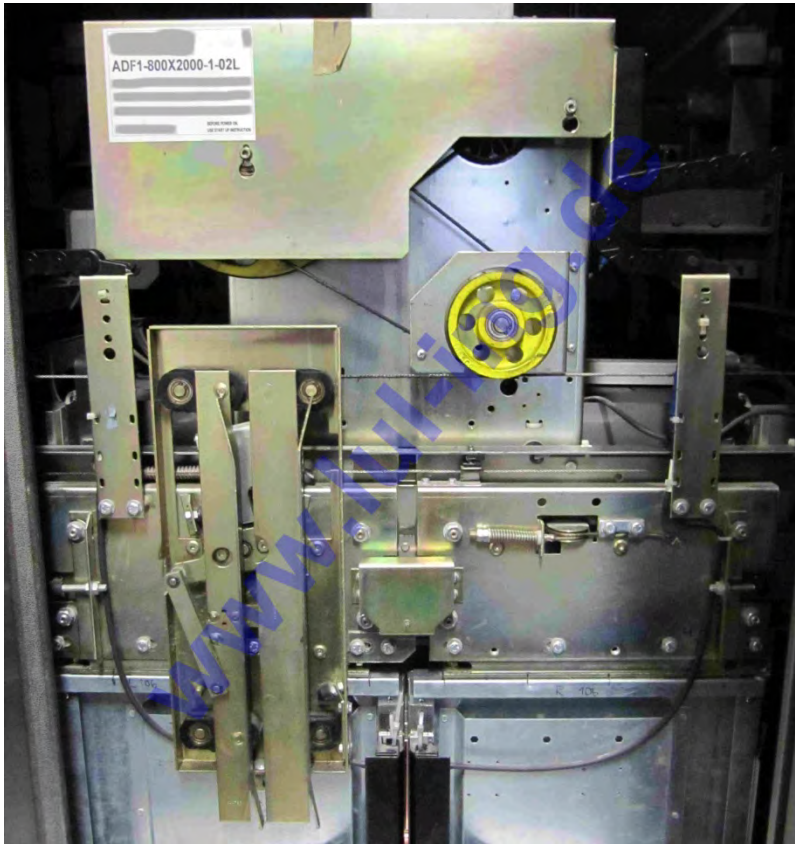


Abb. 1: KONE ADF vor dem Umbau

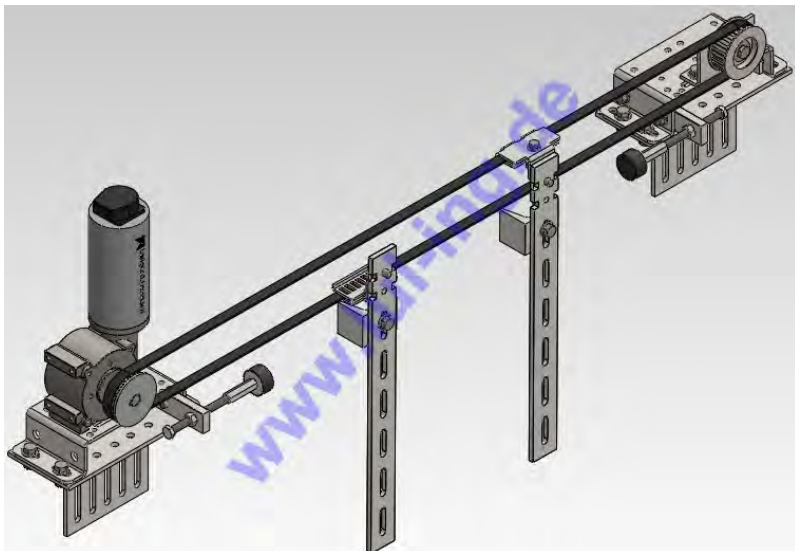


Abb. 2: KONE ADF Übersicht



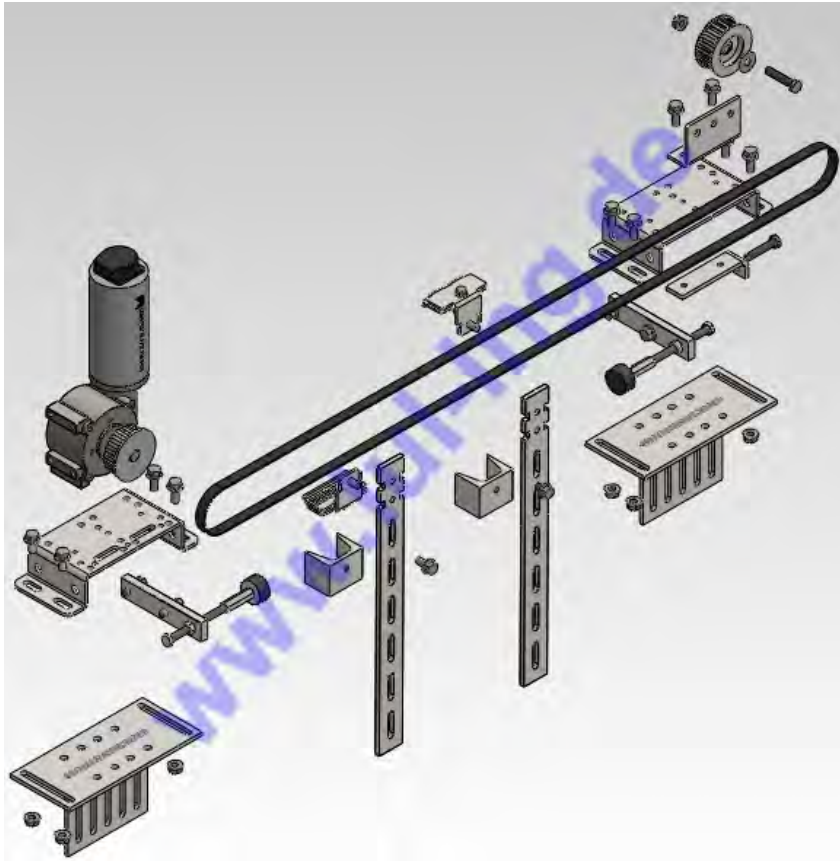
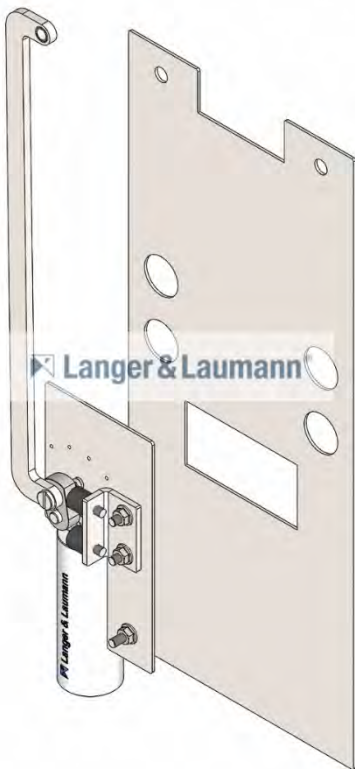
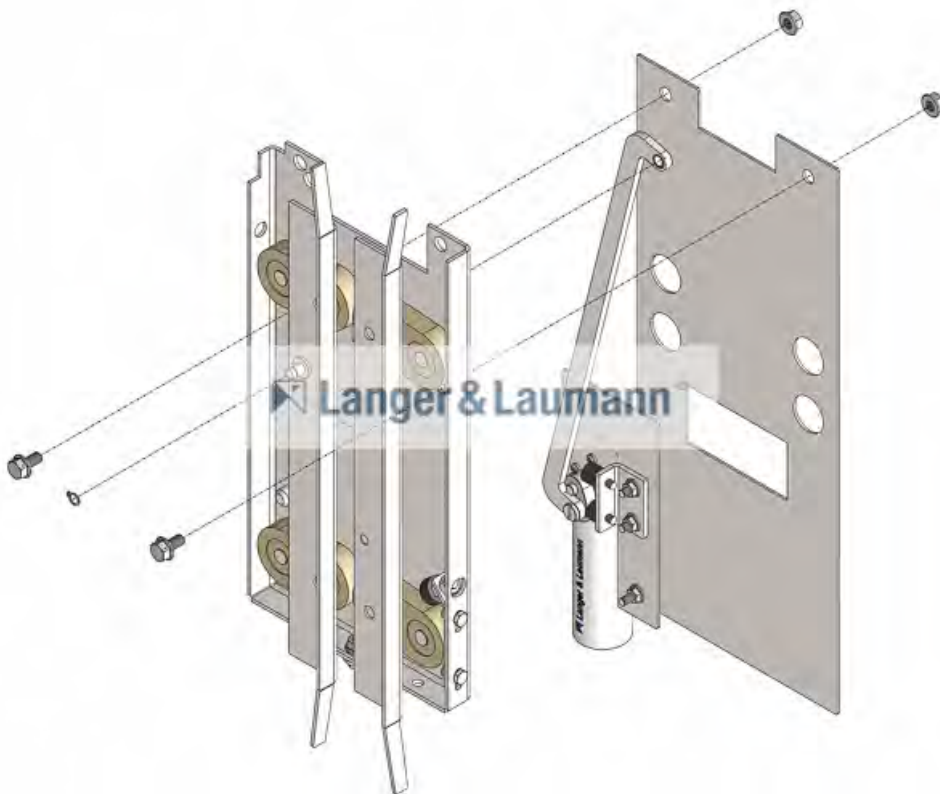


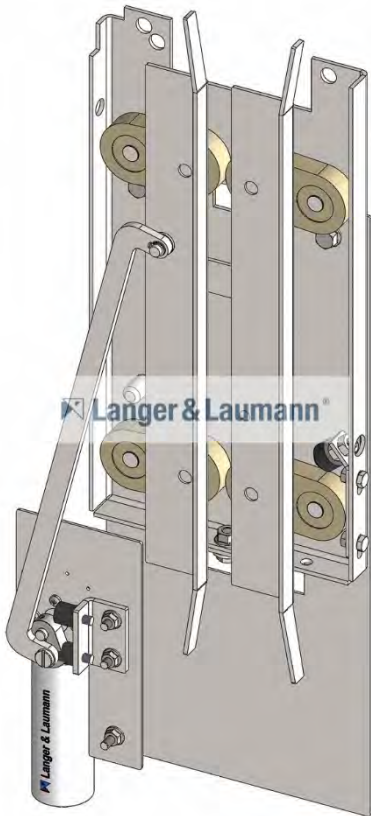
Abb. 3: KONE ADF Explosionszeichnung



**Abb. 4: TSG Schwertantrieb mit Hebel für Schwertbetätigung ADF – Lieferumfang (hier: TL)**



**Abb. 5: TSG Schwertantrieb mit Hebel für Schwertbetätigung ADF - Zusammenbau (hier: TL)**



**Abb. 6: TSG Schwertantrieb mit Hebel für Schwertbetätigung ADF - Zusammengebaut (hier: TL)**

## 7 Kontakt

Bei Fragen und/oder Unklarheiten sind wir unter folgender Adresse zu erreichen:

**Langer & Laumann Ing.-Büro GmbH**  
**Wilmsberger Weg 8**  
**D-48565 Steinfurt**

Telefon: +49 (2552) 92791 0

Email: [info@LuL-Ing.de](mailto:info@LuL-Ing.de)

Web: [www.LuL-Ing.de](http://www.LuL-Ing.de)