

Umbauanleitung

Forsid

mit der Geräteserie

Türsteuergerät

TSG

Dokumentationshistorie

| Nr. | Ver. | Stand | Bearbeiter |
|-----|------|----------|------------|
| 1 | 1.0 | 04.03.13 | Rau |
| 2 | 1.1 | 26.08.15 | Rau |
| 3 | 1.2 | 29.09.15 | CSA |
| 4 | 1.3 | 26.11.15 | JE |
| 5 | 1.4 | 23.12.19 | CSA |
| | | | |



Demandez les instructions d'instruction de montage **en français**, en scannant le code QR.

Langer & Laumann Ing.-Büro GmbH
Wilmsberger Weg 8
D-48565 Steinfurt

Telefon: +49 (2552) 92791 0

Email: info@LuL-Ing.de

Web: www.LuL-Ing.de

© 2019 Langer & Laumann Ingenieurbüro GmbH Alle Rechte vorbehalten

Diese Betriebsanleitung und das hierin beschriebene Produkt sind unter Vorbehalt sämtlicher Rechte urheberrechtlich für **Langer & Laumann Ingenieurbüro GmbH** oder ihre Lieferanten geschützt. Entsprechend dem Urheberrecht darf diese Betriebsanleitung ohne schriftliche Genehmigung von **Langer & Laumann Ingenieurbüro GmbH** weder ganz noch teilweise kopiert werden, es sei denn im Rahmen der normalen Benutzung des Produkts oder zur Erstellung von Sicherungskopien. Diese Ausnahmeregelung erstreckt sich jedoch nicht auf Kopien, die für Dritte erstellt und an diese verkauft oder auf sonstige Weise überlassen werden. Allerdings kann das gesamte erworbene Material (einschließlich aller Sicherungskopien) an Dritte verkauft, diesen überlassen oder leihweise zur Verfügung gestellt werden. Nach den Bestimmungen des Gesetzes fällt die Anfertigung einer Übersetzung ebenfalls unter die Definition des Kopierens.

Langer & Laumann Ingenieurbüro GmbH übernimmt keine Gewähr oder Garantie für den Inhalt dieser Betriebsanleitung. Sie lehnt jede gesetzliche Gewährleistung für die Marktgängigkeit oder Eignung für einen bestimmten Zweck ab. Langer & Laumann Ingenieurbüro GmbH ist nicht für Fehler in dieser Betriebsanleitung oder für mittelbare bzw. unmittelbare Schäden im Zusammenhang mit der Lieferung, Leistung oder Verwendung dieser Betriebsanleitung haftbar. Langer & Laumann Ingenieurbüro GmbH behält sich das Recht vor, diese Betriebsanleitung von Zeit zu Zeit ohne Vorankündigung zu überarbeiten und Änderungen am Inhalt vorzunehmen.

Datei: 1.20.91925_Umbauanleitung_Forsid_auf_TSG_V1.4_de.docx
Druckdatum: 23.12.2019 16:36:00

Inhaltsverzeichnis

| | | |
|-----|--|----|
| 1 | Grundlegende Hinweise | 4 |
| 1.1 | Stellenwert der Montageanleitung | 4 |
| 1.2 | Urheberrecht | 4 |
| 1.3 | Hinweise in der Montageanleitung | 4 |
| 1.4 | Informelle Maßnahmen durch den Monteur | 4 |
| 1.5 | Anforderung Montagepersonal | 4 |
| 2 | Maßnahme | 5 |
| 3 | Vorteile | 5 |
| 4 | Benötigte Werkzeuge | 5 |
| 5 | Umbauanleitung | 6 |
| 6 | Abbildungen | 7 |
| 7 | Zahnriemen spannen. | 10 |
| 8 | Kontakt | 11 |

1 Grundlegende Hinweise

1.1 Stellenwert der Montageanleitung

Montageanleitungen des Produkts werden vom Hersteller oder Lieferer beigelegt, um dem Kunden bzw. dem Monteur die für die sachgerechte und sichere Montage wesentlichen Kenntnisse zu vermitteln. Diese Kurzmontageanleitung dient dazu, grundsätzliche mechanische Montageschritte zu veranschaulichen. Der elektrische Anschluss, Inbetriebnahme und Einstellung des TSG sind ausdrücklich nicht Bestandteil dieser Anleitung.

1.2 Urheberrecht

Für diese technische Unterlage behalten wir uns alle Rechte vor. Ohne unsere vorherige Zustimmung ist es nicht gestattet, sie zu vervielfältigen, Dritten zugänglich zu machen oder sonst unbefugt zu verwenden. Änderungen bedürfen unserer ausdrücklichen vorherigen und schriftlichen Zustimmung.

1.3 Hinweise in der Montageanleitung

Alle Hinweise in der Montageanleitung sind unbedingt zu beachten.

1.4 Informelle Maßnahmen durch den Monteur

Der Monteur der Anlage hat selbst für die Teilnahme an einer Schulung zu sorgen. Er hat den Hersteller/Lieferanten unverzüglich über fehlende oder schadhaft gelieferte Teile zu informieren.

1.5 Anforderung Montagepersonal



Personen, die für den Einbau und Instandhaltung zuständig sind, sollen über die allgemein geltenden Sicherheits- und Arbeitshygienevorschriften unterrichtet sein. Sie sollen die Langer&Laumann-Produkte kennen. Die Installationswerkzeuge sollen funktionstüchtig sein und die Messinstrumente einer ständigen Kontrolle unterzogen werden.

2 Maßnahme

Austausch Forsid Türantrieb durch einen  **Langer & Laumann Ing. Büro GmbH TSG Türantrieb.**

Ziel des Umbaus ist, den vorhandenen Forsid-Antrieb durch einen TSG Antrieb zu ersetzen.

3 Vorteile

- Sehr preisgünstiges Paket.
- Einfacher und schneller Austausch gegen TSG von  **Langer & Laumann Ing. Büro GmbH .**
- **Wenige** mechanischen Anbauten erforderlich.
- Alle benötigten Teile sind im Lieferumfang enthalten.
- Der Umbau kann **sehr schnell** und **einfach** durchgeführt werden.
- Die elektrische Verdrahtung kann auch **von wenig erfahrenen Monteuren** durchgeführt werden.
- **Kein Handterminal** für die Parametrierung erforderlich, alle Parameter lassen sich im Gerät einfach einstellen.
- Das **Einmessen ist sehr einfach** möglich.
- Der Umbausatz wird im Hause  **Langer & Laumann Ing. Büro GmbH** als **Lagerware** bevorratet.

4 Benötigte Werkzeuge

Metallbohrer 9, 13mm
Gabelschlüssel SW 8, 10, 13, 17
Inbusschlüsselsatz
Schraubenzieher
Seitenschneider

5 Umbauanleitung



HINWEIS:

Die hier aufgeführte Reihenfolge der Montage gibt lediglich eine Empfehlung wieder. Es besteht kein Anspruch auf Vollständigkeit.

1. Demontage des vorhandenen Antriebsmotors
2. Montage des Antriebs auf der Motoradapterplatte "sternförmig"(siehe Abb. 2: Forsid Motor mit Adapterplatte / Seite 7).
3. Motor an der Türmaschine befestigen und die Zahnriemenscheibe auf der Motorachse montieren.
4. Gegenrolle montieren.
5. Türflügelmitnehmer an dem schnellen Türflügel anbringen. Entweder den L&L Türflügelmitnehmer wie in Abb. 5: L&L Einbauvorschlag 1 / Seite 8 oder Sie nehmen Abb. 6: L&L Einbauvorschlag 2/ Seite 8.
6. Montage des TSG Zahnriemenschlusses am TSG Türflügelmitnehmer.
7. Zahnriemen auflegen und spannen. Sollte keine Möglichkeit vorhanden sein, um den Zahnriemen zu spannen, siehe Kapitel 7 Zahnriemen spannen. / Seite 10.
8. Endanschläge kontrollieren. Die Tür **muss** Endanschläge haben und erreichen können, wenn die Tür komplett geschlossen bzw. geöffnet ist.
9. Fahrweg kontrollieren.
10. Bei einer zentral öffnenden Tür muss ein zweiter Sicherheitskreiskontakt installiert werden, damit beide Türflügel abgefragt werden.
11. TSG Elektronik einmessen. Dabei ist zu beachten, dass sowohl in der Offen- als auch in der Geschlossen-Position ein fester Anschlag vorhanden ist. Für die weitere Inbetriebnahme und elektrische Anbindung sei an dieser Stelle auf das Handbuch des TSG verwiesen.



HINWEIS:

Oft ist es hilfreich vor dem Montieren der einzelnen Komponenten oder Baugruppen die genaue Position des Zahnriemens und der Anschlagpuffer zu prüfen.

6 Abbildungen



Abb. 1: Forsid Tür vor dem Umbau

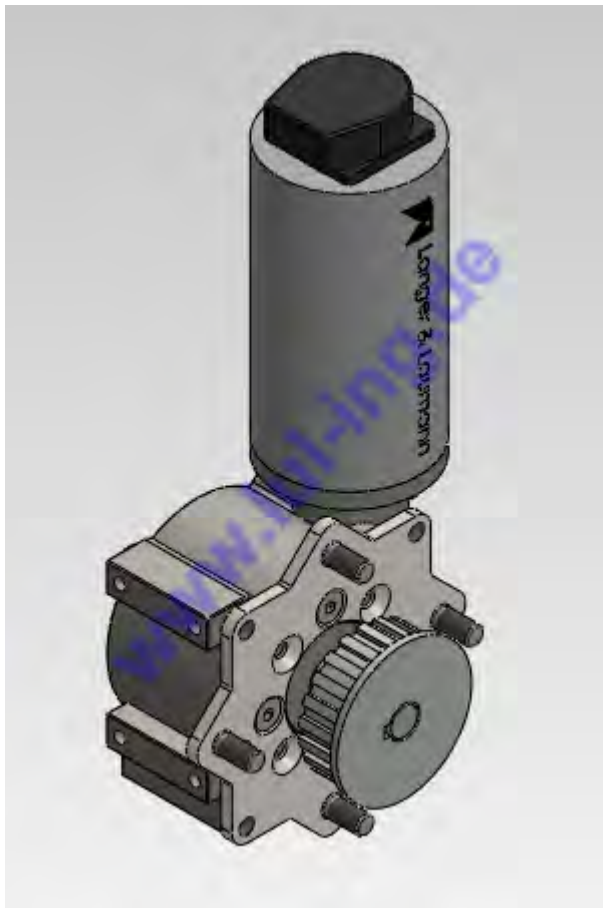


Abb. 2: Forsid Motor mit Adapterplatte

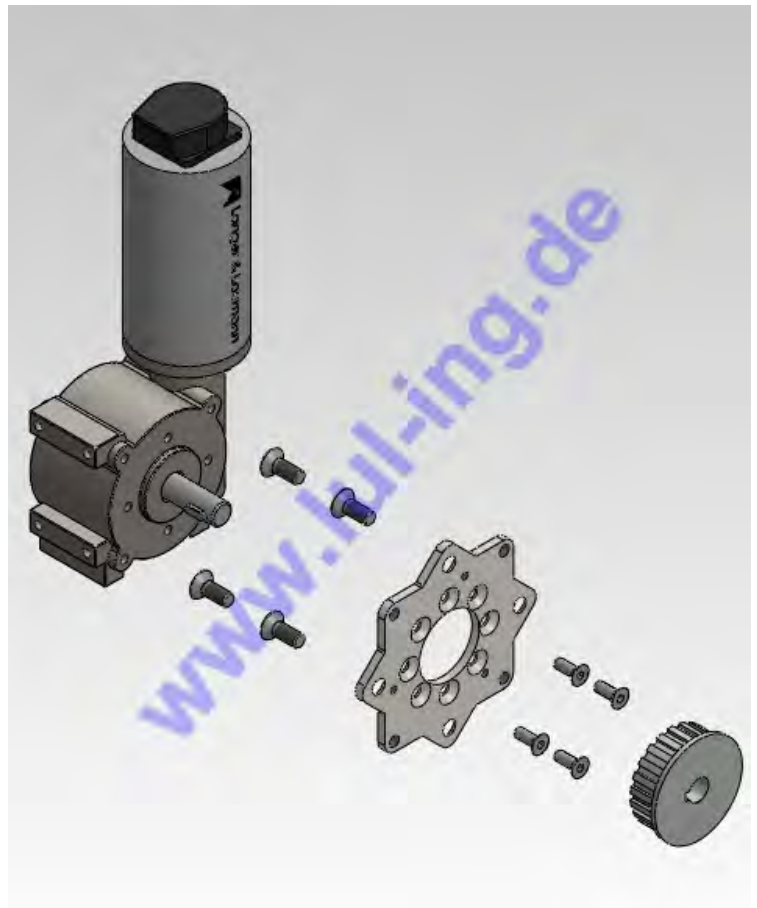


Abb. 3: Forsid Explosionszeichnung



Abb. 4: L&L Motor von eingebaut von oben

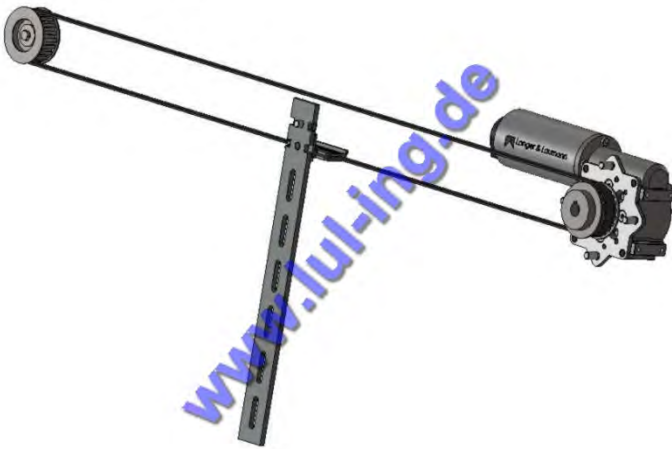


Abb. 5: L&L Einbauvorschlag 1



Abb. 6: L&L Einbauvorschlag 2

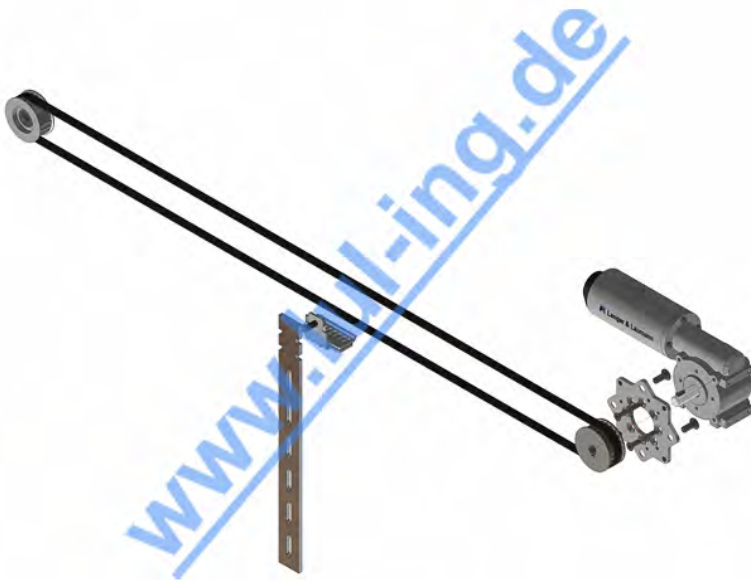


Abb. 7: L&L Einbauvorschlag 1



Abb. 8: L&L Einbauvorschlag 2

7 Zahnriemen spannen.



HINWEIS:

Die hier aufgeführte Reihenfolge der Montage gibt lediglich eine Empfehlung wieder. Es besteht kein Anspruch auf Vollständigkeit.

Wenn es keine Spannvorrichtung gibt, die übernommen werden kann, gehen Sie wie folgt vor:

1. Motor mit einer Schraube montieren (Abb. 9: Motor mit einer Schraube montieren und dann den Zahnriemen auflegen.)
2. Zahnriemen auflegen.
3. Motor kippen und dabei den Zahnriemen spannen. (Abb. 10: Motor hochdrehen bis der Zahnriemen gespannt ist. Dann den Motor anschrauben.)
4. Motor anschrauben.

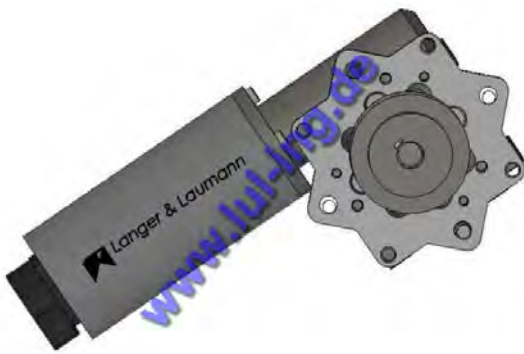


Abb. 9: Motor mit einer Schraube montieren und dann den Zahnriemen auflegen.

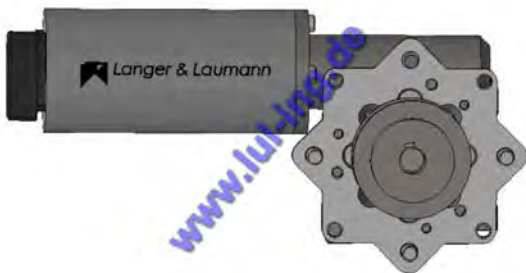


Abb. 10: Motor hochdrehen bis der Zahnriemen gespannt ist. Dann den Motor anschrauben.

8 Kontakt

Bei Fragen und/oder Unklarheiten sind wir unter folgender Adresse zu erreichen:

Langer & Laumann Ing.-Büro GmbH
Wilmsberger Weg 8
D-48565 Steinfurt

Telefon: +49 (2552) 92791 0

Email: info@LuL-Ing.de

Web: www.LuL-Ing.de