

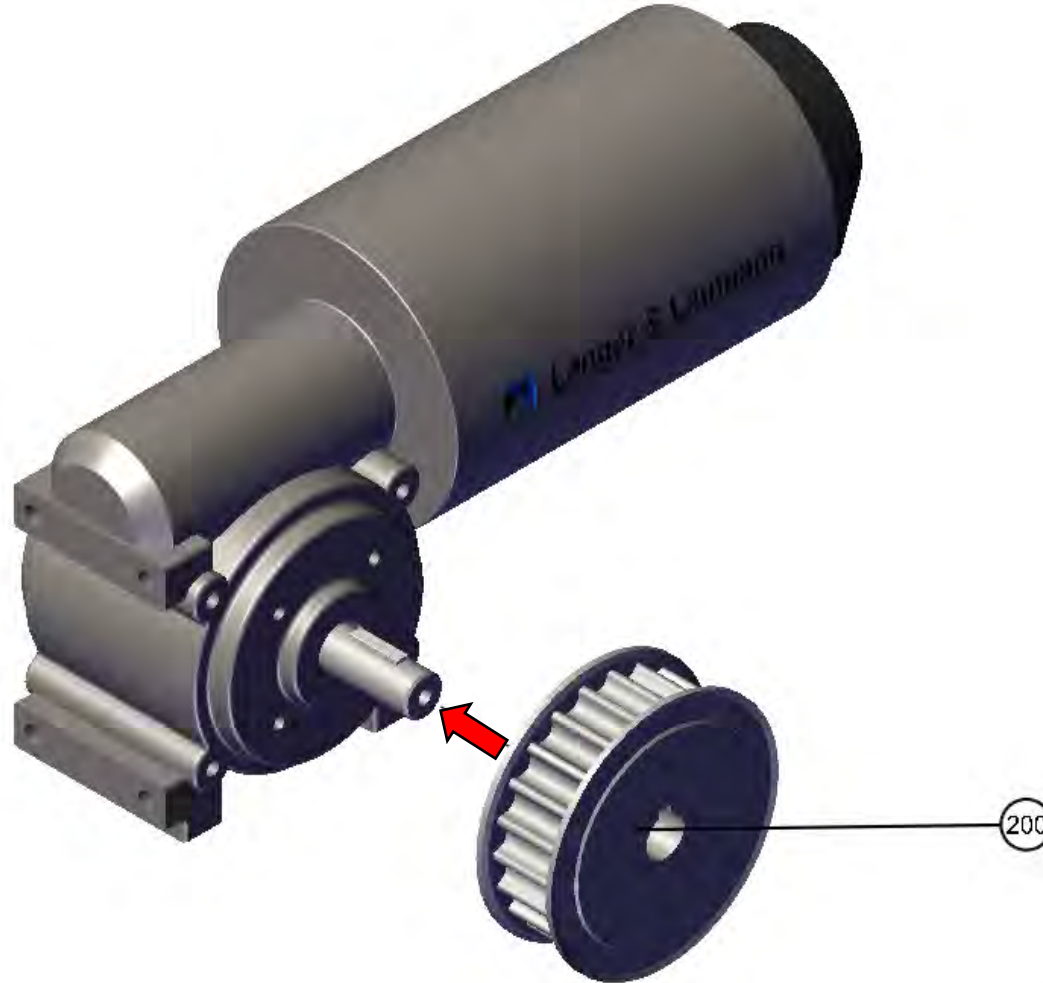
Montageanleitung **Assembly instructions**

Umbau Sematic Türmotor auf TSG **Conversion Sematic door motor to TSG**

Original Antrieb entfernen – remove original drive

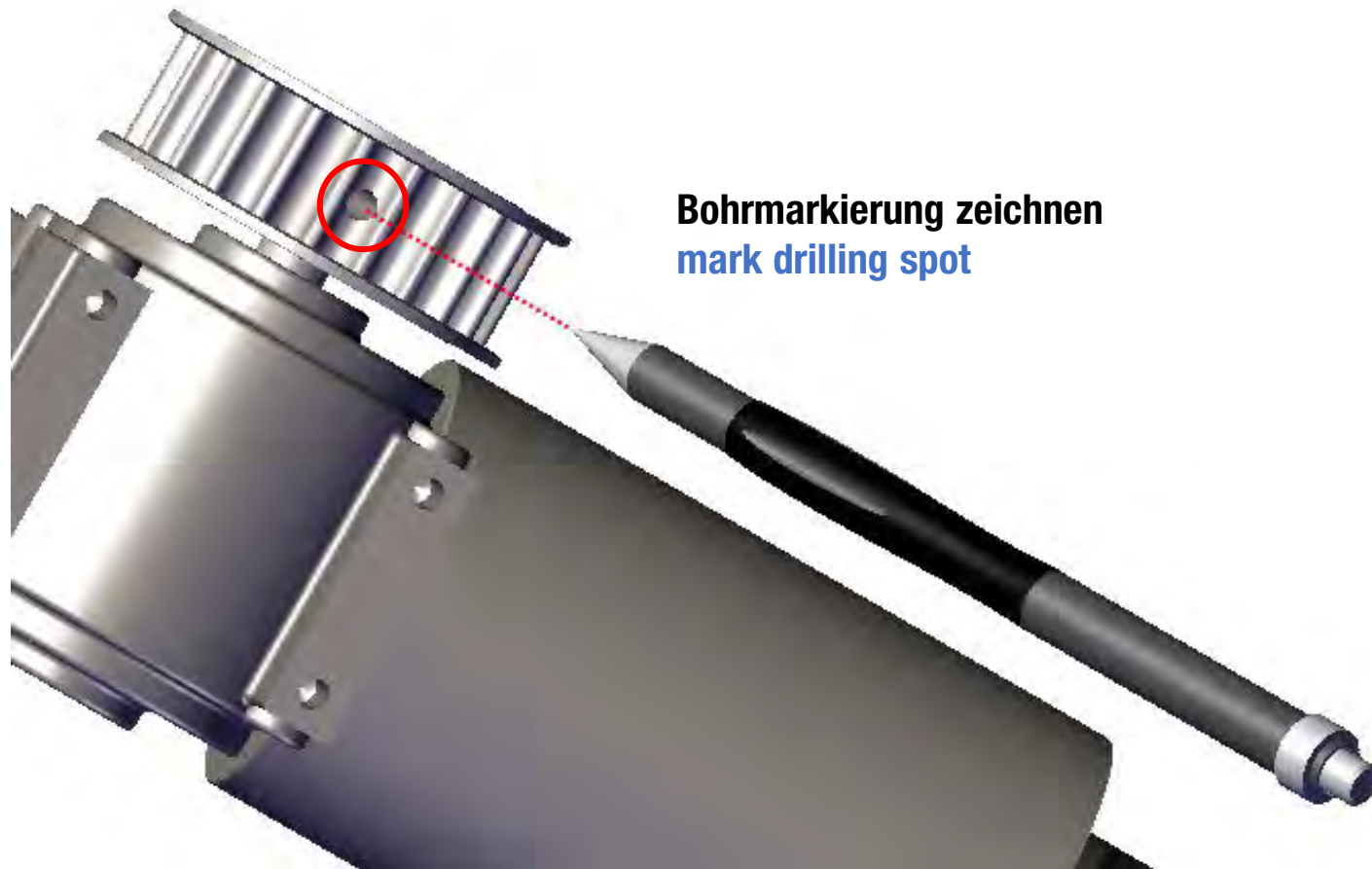


Step 1



ID	Article No.	Description DE	DescriptionEN	Quantity
200	01.20.60194	Zahnriemenrad, HTD8M. d=10H7, D=55mm. B=15mm, 2 Bordscheiben	Timing belt pulley, HTD8M, d=10H7, D=55[mm], B=15[mm]	1

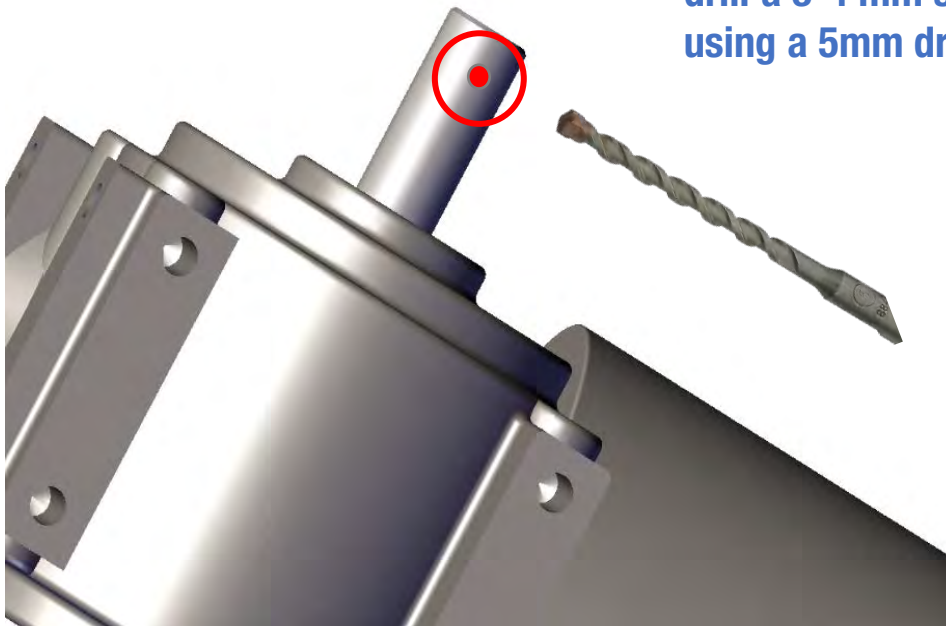
Step 2



Bohrmarkierung zeichnen
mark drilling spot

Step 3

**3-4 mm Senkung für Gewindestift mit
5mm Bohrer bohren**
drill a 3-4 mm sagging for threaded pin
using a 5mm drill

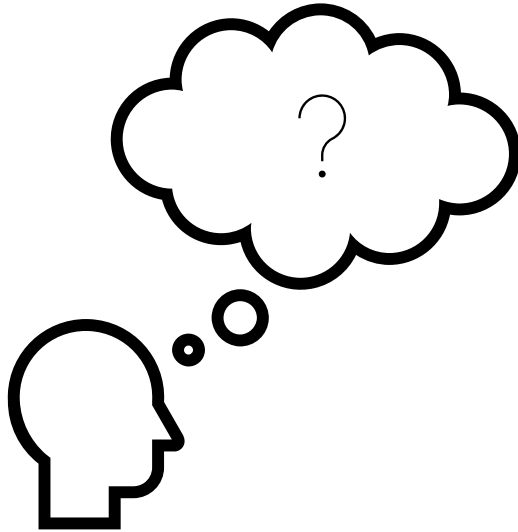


Step 4



ID	Article No.	Description DE	DescriptionEN	Quantity
210	01.36.05080	Gewindestift m. Innen6kant, DIN 913, M5x20 - 45H	Threaded pin with hexagon inside	1





Langer & Laumann Ingenieurbüro GmbH
Wilmsberger Weg 8
48565 Steinfurt
Germany

Tel.: +49 (2552) 92791 0

support@lul-ing.de
www.lul-ing.de