

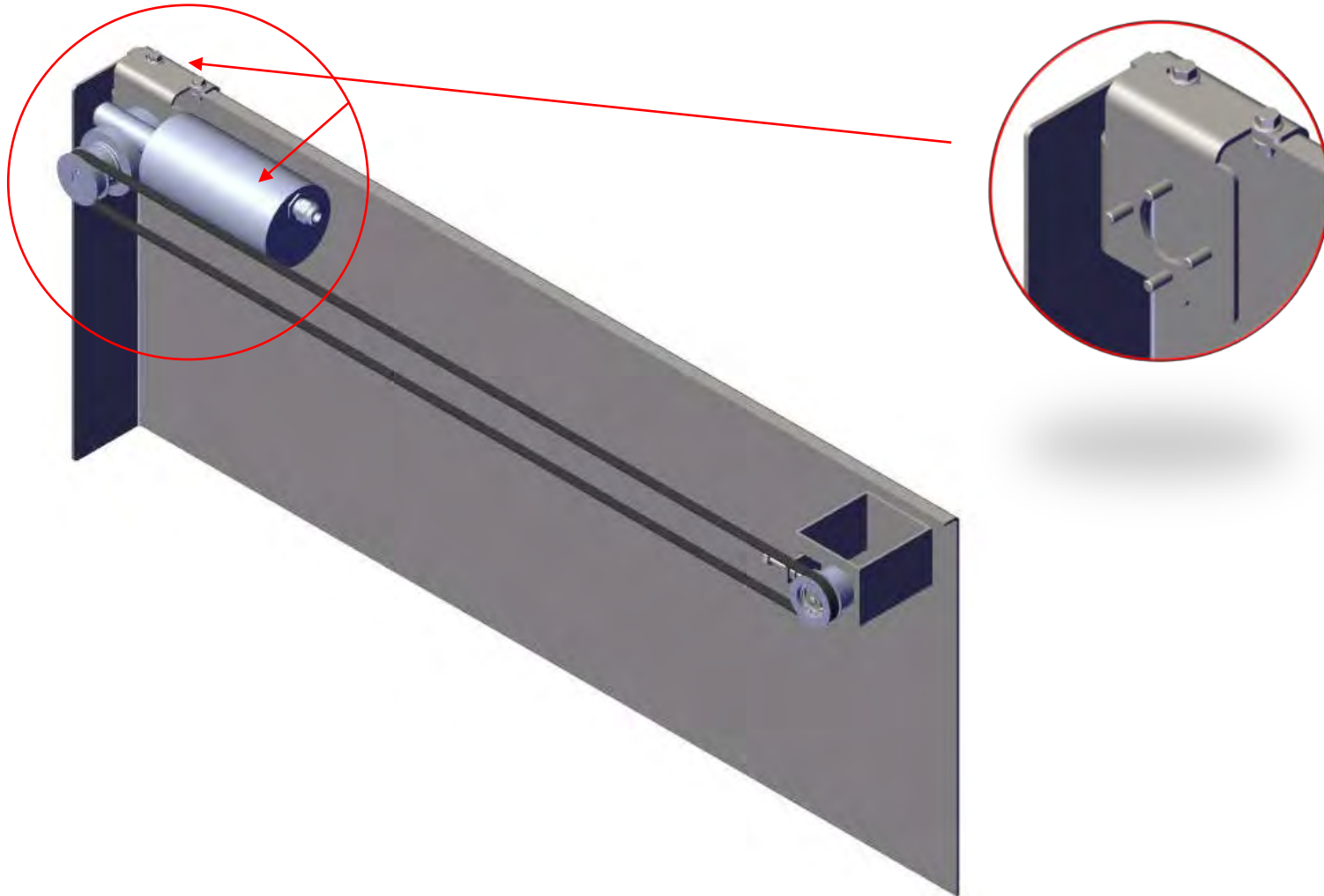
Umbauanleitung **assembly instruction**

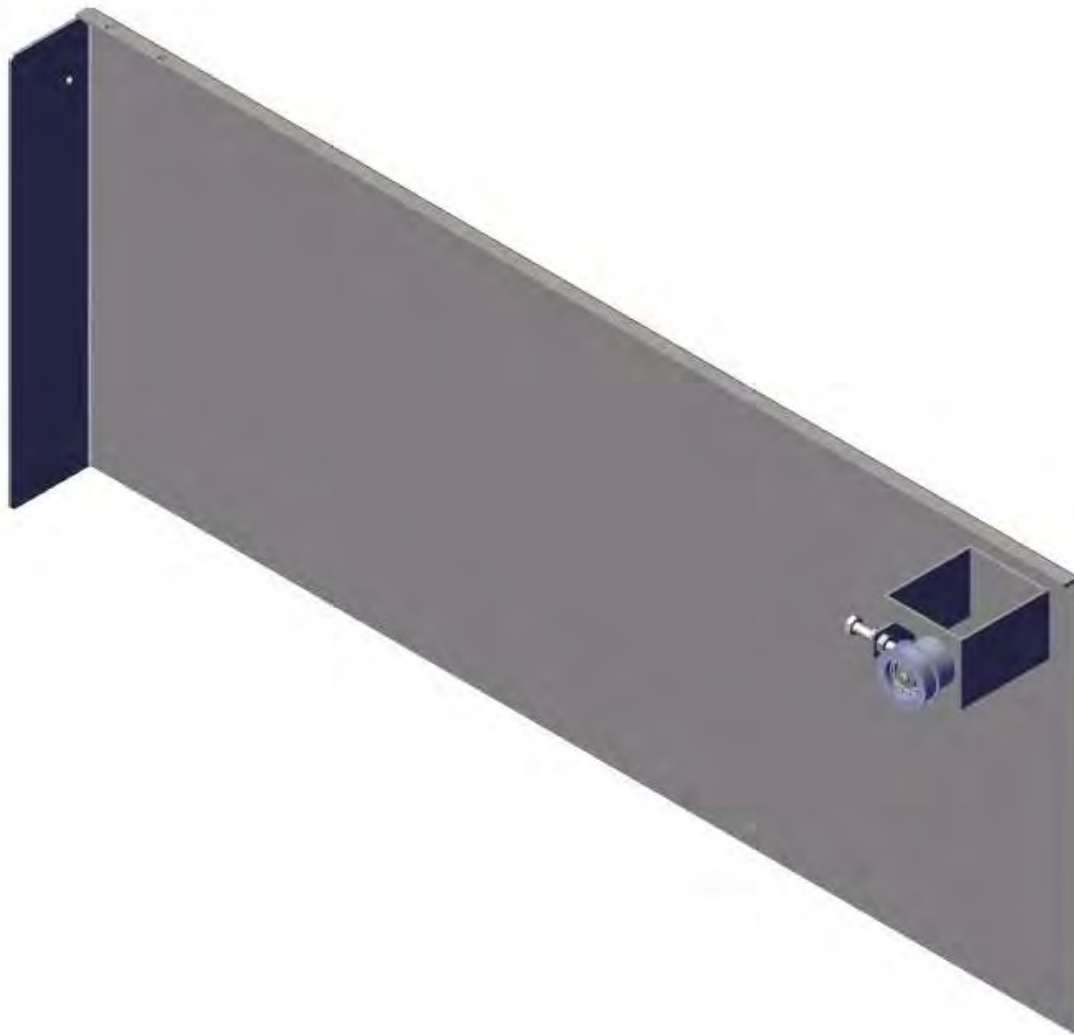
Schindler Varidor 20

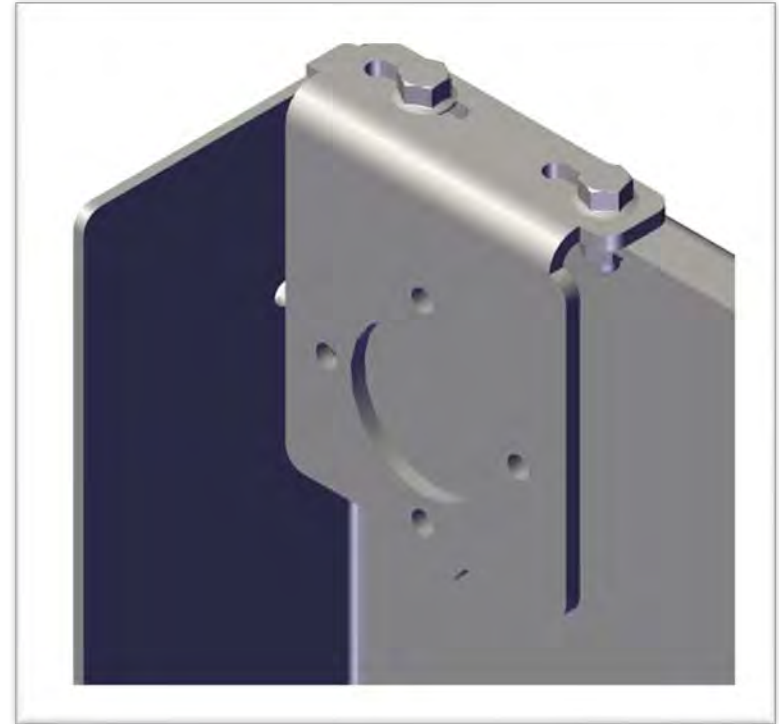
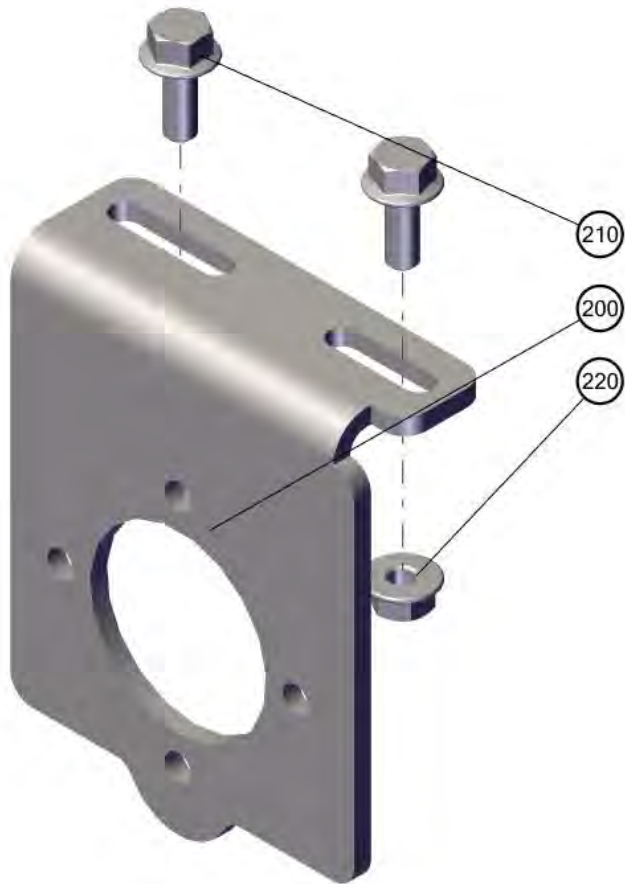
Version zentral - version center



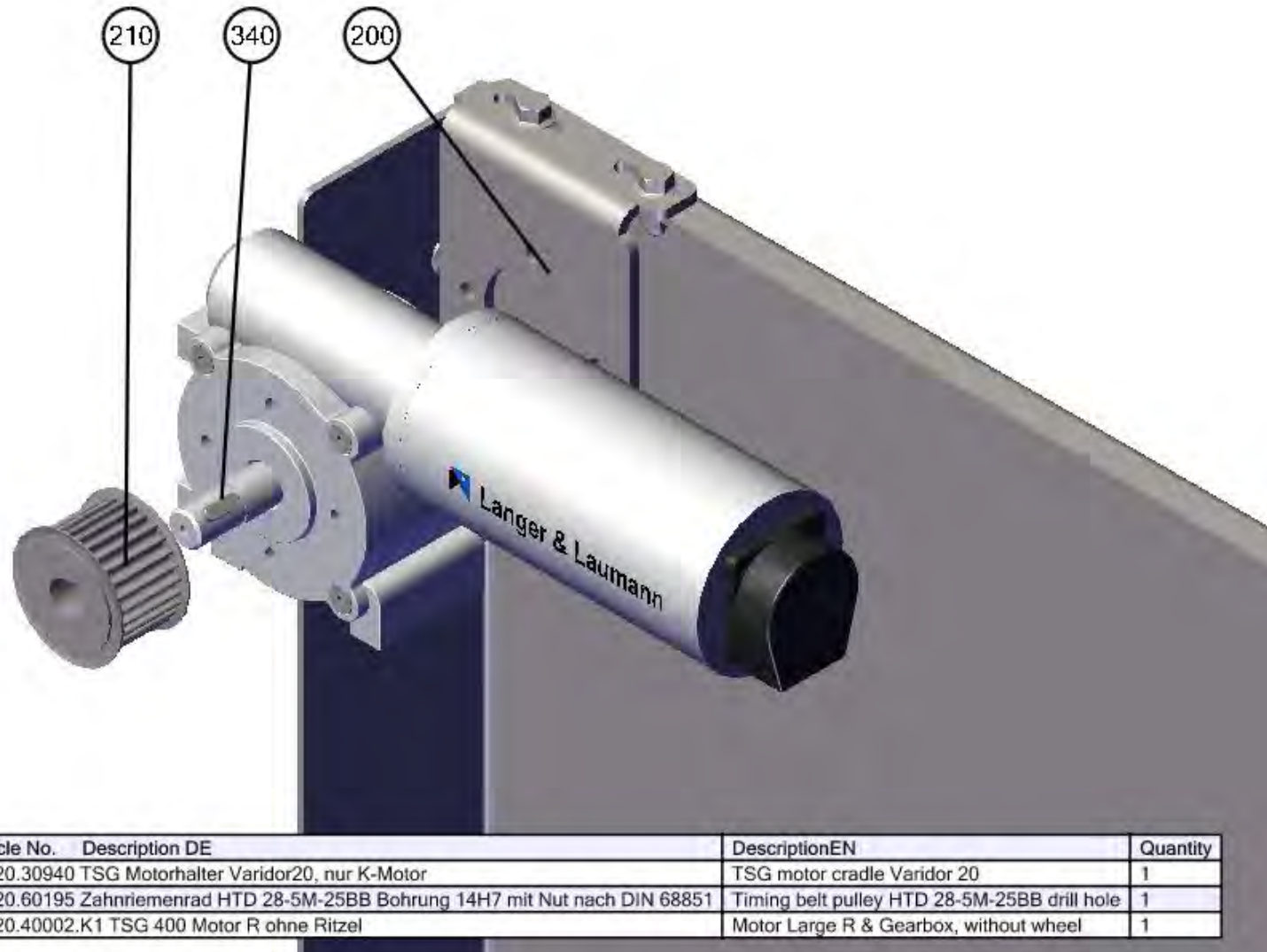
Vor Umbau entfernen - remove before conversion







ID	Article No.	Description DE	Description EN	Quantity
200	01.20.30940	TSG Motorhalter Varidor20, nur K-Motor	TSG motor cradle Varidor 20	1
210	01.36.00138	Sperrzahnschraube DIN 6921 M6x16, 8.8, vz	Hexagon head serrated screw DIN 6921 M6x16	2
220	01.36.00502	Sperrzahnmutter M6	Serrated locking nut M6	2



ID	Article No.	Description DE	DescriptionEN	Quantity
200	01.20.30940	TSG Motorhalter Varidor20, nur K-Motor	TSG motor cradle Varidor 20	1
210	01.20.60195	Zahnriemenrad HTD 28-5M-25BB Bohrung 14H7 mit Nut nach DIN 68851	Timing belt pulley HTD 28-5M-25BB drill hole	1
340	08.20.40002.K1	TSG 400 Motor R ohne Ritzel	Motor Large R & Gearbox, without wheel	1





Langer & Laumann Ingenieurbüro GmbH
Wilmsberger Weg 8
48565 Steinfurt
Germany

Tel.: +49 (2552) 92791 0

support@lul-ing.de
www.lul-ing.de