

# Kurzanleitung Umbau

## Schindler QKS10

mit der Geräteserie

## Türsteuergerät

## TSG

Dokumentationshistorie

Nr.	Ver.	Stand	Bearbeiter
1	1.0	23.09.14	RAU
2	1.1	31.12.19	CSA

**Langer & Laumann Ing.-Büro GmbH**  
**Wilmsberger Weg 8**  
**48565 Steinfurt**  
**Germany**

Telefon: +49 (2552) 92 7 91 0

Email: [info@LuL-Ing.de](mailto:info@LuL-Ing.de)

Web: [www.LuL-Ing.de](http://www.LuL-Ing.de)

**© 2019 Langer & Laumann Ingenieurbüro GmbH Alle Rechte vorbehalten**

Diese Betriebsanleitung und das hierin beschriebene Produkt sind unter Vorbehalt sämtlicher Rechte urheberrechtlich für Langer & Laumann Ingenieurbüro GmbH oder ihre Lieferanten geschützt. Entsprechend dem Urheberrecht darf diese Betriebsanleitung ohne schriftliche Genehmigung von Langer & Laumann Ingenieurbüro GmbH weder ganz noch teilweise kopiert werden, es sei denn im Rahmen der normalen Benutzung des Produkts oder zur Erstellung von Sicherungskopien. Diese Ausnahmeregelung erstreckt sich jedoch nicht auf Kopien, die für Dritte erstellt und an diese verkauft oder auf sonstige Weise überlassen werden. Allerdings kann das gesamte erworbene Material (einschließlich aller Sicherungskopien) an Dritte verkauft, diesen überlassen oder leihweise zur Verfügung gestellt werden. Nach den Bestimmungen des Gesetzes fällt die Anfertigung einer Übersetzung ebenfalls unter die Definition des Kopierens.

Langer & Laumann Ingenieurbüro GmbH übernimmt keine Gewähr oder Garantie für den Inhalt dieser Betriebsanleitung. Sie lehnt jede gesetzliche Gewährleistung für die Marktgängigkeit oder Eignung für einen bestimmten Zweck ab. Langer & Laumann Ingenieurbüro GmbH ist nicht für Fehler in dieser Betriebsanleitung oder für mittelbare bzw. unmittelbare Schäden im Zusammenhang mit der Lieferung, Leistung oder Verwendung dieser Betriebsanleitung haftbar. Langer & Laumann Ingenieurbüro GmbH behält sich das Recht vor, diese Betriebsanleitung von Zeit zu Zeit ohne Vorankündigung zu überarbeiten und Änderungen am Inhalt vorzunehmen.

Datei: 1.20.91965\_Kurzanleitung\_Schindler\_QKS10\_auf\_TSG\_V1.1\_de.docx  
Druckdatum: 31.12.2019 07:22:00

## Inhaltsverzeichnis

1	Grundlegende Hinweise	4
1.1	Stellenwert der Montageanleitung	4
1.2	Urheberrecht	4
1.3	Hinweise in der Montageanleitung	4
1.4	Informelle Maßnahmen durch den Monteur	4
1.5	Anforderung Montagepersonal	4
2	Maßnahme	5
3	Vorteile	5
4	Benötigte Werkzeuge	5
5	Umbauanleitung	6
6	Abbildungen	7
7	Elektrischer Anschluss	11
8	Kontakt	12

# 1 Grundlegende Hinweise

## 1.1 Stellenwert der Montageanleitung

Montageanleitungen des Produkts werden vom Hersteller oder Lieferer beigelegt, um dem Kunden bzw. dem Monteur die für die sachgerechte und sichere Montage wesentlichen Kenntnisse zu vermitteln. Diese Kurzmontageanleitung dient dazu, grundsätzliche mechanische Montageschritte zu veranschaulichen. Der elektrische Anschluss, Inbetriebnahme und Einstellung des TSG sind ausdrücklich nicht Bestandteil dieser Anleitung.

## 1.2 Urheberrecht

Für diese technische Unterlage behalten wir uns alle Rechte vor. Ohne unsere vorherige Zustimmung ist es nicht gestattet, sie zu vervielfältigen, Dritten zugänglich zu machen oder sonst unbefugt zu verwenden. Änderungen bedürfen unserer ausdrücklichen vorherigen und schriftlichen Zustimmung.

## 1.3 Hinweise in der Montageanleitung

Alle Hinweise in der Montageanleitung sind unbedingt zu beachten.


## 1.4 Informelle Maßnahmen durch den Monteur

Der Monteur der Anlage hat selbst für die Teilnahme an einer Schulung zu sorgen. Er hat den Hersteller/Lieferanten unverzüglich über fehlende oder schadhaft gelieferte Teile zu informieren.

## 1.5 Anforderung Montagepersonal


Personen, die für den Einbau und Instandhaltung zuständig sind, sollen über die allgemein geltenden Sicherheits- und Arbeitshygienevorschriften unterrichtet sein. Sie sollen die Langer&Laumann-Produkte kennen. Die Installationswerkzeuge sollen funktionstüchtig sein und die Messinstrumente einer ständigen Kontrolle unterzogen werden.

## 2 Maßnahme

Austausch des Schindler QKS10 Türantrieb durch einen  Langer & Laumann Ing. Büro GmbH TSG Türantrieb.

Ziel des Umbaus ist, den vorhandenen Schindler-Antrieb durch einen TSG Antrieb zu ersetzen.

## 3 Vorteile

- Sehr preisgünstiges Paket.
- Einfacher und schneller Austausch des vorhandenen Türantriebs gegen TSG von  Langer & Laumann Ing. Büro GmbH.
- *Wenige* mechanischen Anbauten erforderlich.
- Alle benötigten Teile sind im Lieferumfang enthalten.
- Der Umbau kann *sehr schnell* und *einfach* durchgeführt werden.
- Die elektrische Verdrahtung kann auch *von wenig erfahrenen Monteuren* durchgeführt werden.
- *Kein Handterminal* für die Parametrierung erforderlich, alle Parameter lassen sich im Gerät einfach einstellen.
- Das *Einmessen ist sehr einfach* möglich.

## 4 Benötigte Werkzeuge

Metallbohrer 6, 9, 11mm  
Gabelschlüssel SW 8, 10, 13, 17  
Schraubendreher  
Seitenschneider

## 5 Umbauanleitung



**HINWEIS:**

Die hier aufgeführte Reihenfolge der Montage gibt lediglich eine Empfehlung wieder. Es besteht kein Anspruch auf Vollständigkeit.



**HINWEIS:**

Der gelieferte Türantrieb für eine zentral teleskopierend öffnende Tür besteht aus zwei einzelnen Türmaschinen. Sie werden zerlegt in einer Transportkiste geliefert.

1. Demontage und Herabnehmen der vorhandenen Türmaschine inklusive der Laufschiene.
2. Auflegen der rechten oder wahlweise der linken TSG Türmaschine und provisorisches Befestigen an Kabine/Kabinendach.
3. Auflegen der zweiten TSG Türmaschine. **Achtung:** darauf achten, dass die Flacheisen zur Verbindung der zwei TSG Türmaschinen vorhanden sind und bei einer Türmaschine bereits befestigt sind. Evtl. die Flacheisen lösen, so dass durch etwas mehr Spiel die zweite TSG Türmaschine angesteckt werden kann.
4. Endgültiges Befestigen der TSG Türmaschinen an Kabine/Kabinendach. **Achtung:** Die zwei TSG Türmaschinen müssen in der Mitte bündig aneinanderstoßen und mit den drei Flacheisen fest miteinander verbunden werden.



**Hinweis:**

Die weitere Montage/Einstellung/Inbetriebnahme ist gleich wie bei der Montage einer L&L QKS9 Türmaschine. Daher wird an dieser Stelle auf die Umbauanleitung dieser verwiesen. (1.20.30150\_Umbauanleitung\_Schindler\_QKS9\_auf\_TSG\_V3.x\_de.pdf,)



**VORSICHT:**

Es ist zu beachten, dass bei der Montage Anpassungsarbeiten erforderlich sind.

## 6 Abbildungen

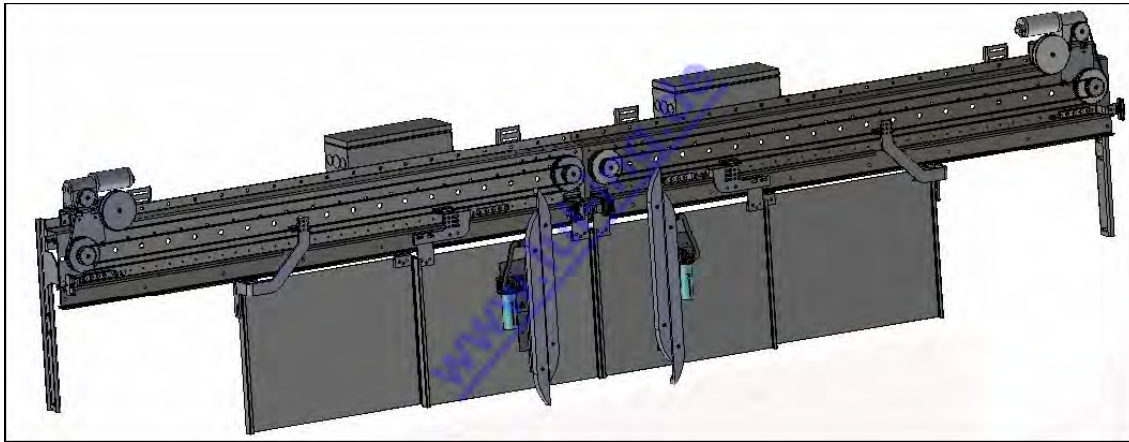


Abb. 1: L&L Türmaschine QKS10 - 3D-Ansicht

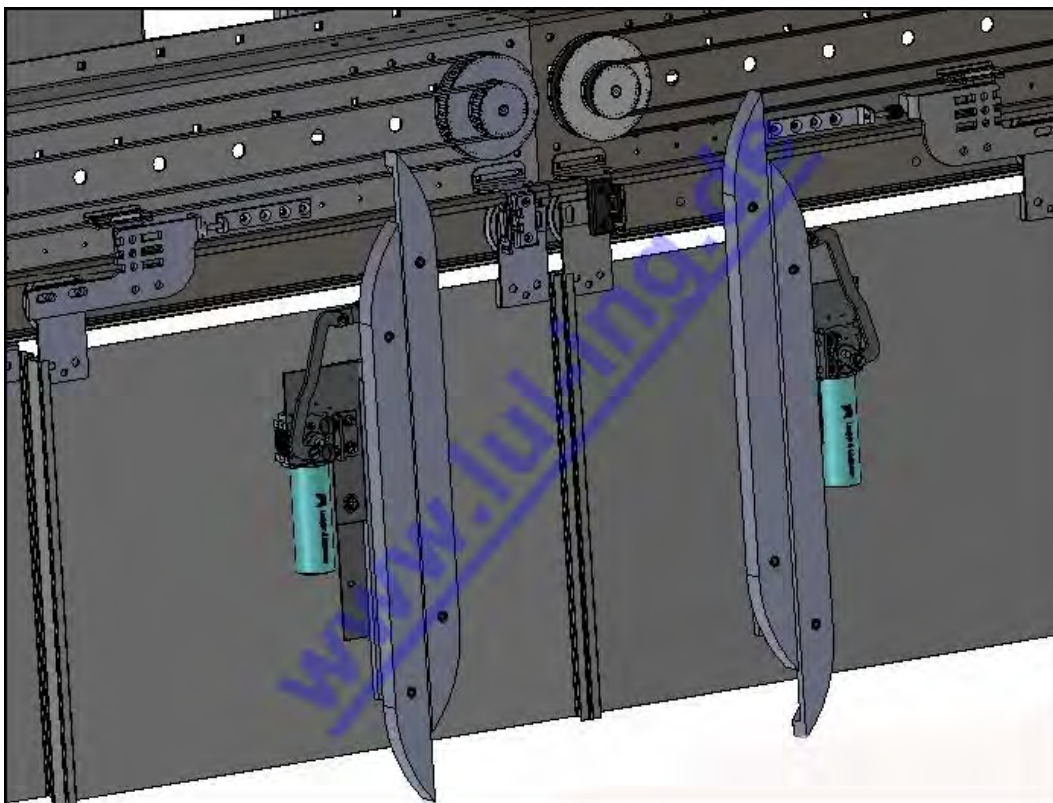


Abb. 2: L&L Türmaschine QKS10 - 3D-Ansicht

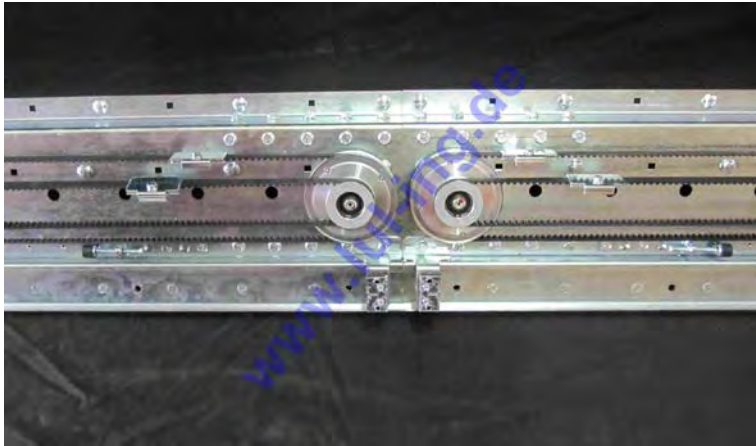


Abb. 3: L&L Türmaschine QKS10 - montierte Mitte



Abb. 4: L&L Türmaschine QKS10 - montierte Mitte



Abb. 5: L&L Türmaschine QKS10 - demontierte Mitte





Abb. 6: L&L Türmaschine QKS10 - demontierte Mitte



Abb. 7: L&L Türmaschine QKS10 - demontierte Mitte



Abb. 8: L&L Türmaschine QKS7 - demontierte Mitte



Abb. 9: L&L Türmaschine QKS10 - demontierte Mitte

## 7 Elektrischer Anschluss

Jede einzelne Türmaschine besitzt einen eigenen TSG Antrieb mit TSG Elektronik. Um einen Gleichlauf der zwei Seiten zu erhalten, müssen beide TSG Elektroniken separat eingemessen und gleich eingestellt werden.

Beide TSG Elektroniken müssen zum gleichen Zeitpunkt das Signal zum Schließen bzw. Öffnen der Tür erhalten. Daher sind die Ein- und Ausgänge der zwei TSG Elektroniken innerhalb eines beiliegenden Anschlusskastens zusammengefasst.



**HINWEIS:**

Durch Mechanik bedingt kann es sein, dass einige Parameter ungleich eingestellt werden müssen, um einen Gleichlauf zu erhalten.



Abb. 10: TSG Anschlusskasten

Zur weiteren Inbetriebnahme sei an dieser Stelle auf die Betriebsanleitung des TSG verwiesen.

## 8 Kontakt

Bei Fragen und/oder Unklarheiten sind wir unter folgender Adresse zu erreichen:

**Langer & Laumann Ing.-Büro GmbH**  
**Wilmsberger Weg 8**  
**48565 Steinfurt**  
**Germany**

Telefon: +49 (2552) 92 7 91 0

Email: [info@LuL-Ing.de](mailto:info@LuL-Ing.de)

Web: [www.LuL-Ing.de](http://www.LuL-Ing.de)