

Umbauanleitung

Schlieren

mit der Geräteserie

Türsteuergerät

TSG

Dokumentationshistorie

Nr.	Ver.	Stand	Bearbeiter
1	1.0	31.12.19	CSA

Langer & Laumann Ing.-Büro GmbH
Wilmsberger Weg 8
48565 Steinfurt
Germany

Telefon: +49 (2552) 92 7 91 0

Email: info@LuL-Ing.de

Web: www.LuL-Ing.de

© 2019 Langer & Laumann Ingenieurbüro GmbH Alle Rechte vorbehalten

Diese Betriebsanleitung und das hierin beschriebene Produkt sind unter Vorbehalt sämtlicher Rechte urheberrechtlich für **Langer & Laumann Ingenieurbüro GmbH** oder ihre Lieferanten geschützt. Entsprechend dem Urheberrecht darf diese Betriebsanleitung ohne schriftliche Genehmigung von **Langer & Laumann Ingenieurbüro GmbH** weder ganz noch teilweise kopiert werden, es sei denn im Rahmen der normalen Benutzung des Produkts oder zur Erstellung von Sicherungskopien. Diese Ausnahmeregelung erstreckt sich jedoch nicht auf Kopien, die für Dritte erstellt und an diese verkauft oder auf sonstige Weise überlassen werden. Allerdings kann das gesamte erworbene Material (einschließlich aller Sicherungskopien) an Dritte verkauft, diesen überlassen oder leihweise zur Verfügung gestellt werden. Nach den Bestimmungen des Gesetzes fällt die Anfertigung einer Übersetzung ebenfalls unter die Definition des Kopierens.

Langer & Laumann Ingenieurbüro GmbH übernimmt keine Gewähr oder Garantie für den Inhalt dieser Betriebsanleitung. Sie lehnt jede gesetzliche Gewährleistung für die Marktgängigkeit oder Eignung für einen bestimmten Zweck ab. Langer & Laumann Ingenieurbüro GmbH ist nicht für Fehler in dieser Betriebsanleitung oder für mittelbare bzw. unmittelbare Schäden im Zusammenhang mit der Lieferung, Leistung oder Verwendung dieser Betriebsanleitung haftbar. Langer & Laumann Ingenieurbüro GmbH behält sich das Recht vor, diese Betriebsanleitung von Zeit zu Zeit ohne Vorankündigung zu überarbeiten und Änderungen am Inhalt vorzunehmen.

Datei: 1.20.92320_Umbauanleitung_Schlieren_auf_TSG_V1.0_de.docx
Druckdatum: 31.12.2019 09:21:00

Inhaltsverzeichnis

1	Grundlegende Hinweise	4
1.1	Stellenwert der Montageanleitung	4
1.2	Urheberrecht	4
1.3	Hinweise in der Montageanleitung	4
1.4	Informelle Maßnahmen durch den Monteur	4
1.5	Anforderung Montagepersonal	4
2	Maßnahme	5
3	Vorteile	5
4	Benötigte Werkzeuge	5
5	Umbauanleitung	6
6	Abbildungen	7
7	Kontakt	14

1 Grundlegende Hinweise

1.1 Stellenwert der Montageanleitung

Montageanleitungen des Produkts werden vom Hersteller oder Lieferer beigelegt, um dem Kunden bzw. dem Monteur die für die sachgerechte und sichere Montage wesentlichen Kenntnisse zu vermitteln. Diese Kurzmontageanleitung dient dazu, grundsätzliche mechanischen Montageschritte zu veranschaulichen. Der elektrische Anschluss, Inbetriebnahme und Einstellung des TSG sind ausdrücklich nicht Bestandteil dieser Anleitung.

1.2 Urheberrecht

Für diese technische Unterlage behalten wir uns alle Rechte vor. Ohne unsere vorherige Zustimmung ist es nicht gestattet, sie zu vervielfältigen, Dritten zugänglich zu machen oder sonst unbefugt zu verwenden. Änderungen bedürfen unserer ausdrücklichen vorherigen und schriftlicher Zustimmung.

1.3 Hinweise in der Montageanleitung

Alle Hinweise in der Montageanleitung sind unbedingt zu beachten.

1.4 Informelle Maßnahmen durch den Monteur

Der Monteur der Anlage hat selbst für die Teilnahme an einer Schulung zu sorgen. Er hat den Hersteller/Lieferanten unverzüglich über fehlende oder schadhaft gelieferte Teile zu informieren.

1.5 Anforderung Montagepersonal



Personen, die für den Einbau und Instandhaltung zuständig sind, sollen über die allgemein geltenden Sicherheits- und Arbeitshygienevorschriften unterrichtet sein. Sie sollen die Langer&Laumann-Produkte kennen. Die Installationswerkzeuge sollen funktionstüchtig sein und die Messinstrumente einer ständigen Kontrolle unterzogen werden.

2 Maßnahme

Austausch des Metron Türantrieb durch einen  **Langer & Laumann Ing. Büro GmbH TSG Türantrieb.**

Ziel des Umbaus ist, den vorhandenen Metron-Antrieb durch einen TSG Antrieb zu ersetzen. Die Mechanik inkl. Zahnriemen bleibt erhalten.

3 Vorteile

- Sehr preisgünstiges Paket.
- Einfacher und schneller Austausch eines defekten Jaguar Steuergeräts und Motor gegen TSG von  **Langer & Laumann Ing. Büro GmbH .**
- **Wenige** mechanischen Anbauten erforderlich.
- Alle benötigten Teile sind im Lieferumfang enthalten.
- Der Umbau kann **sehr schnell** und **einfach** durchgeführt werden.
- Die elektrische Verdrahtung kann auch **von wenig erfahrenen Monteuren** durchgeführt werden.
- **Kein Handterminal** für die Parametrierung erforderlich, alle Parameter lassen sich im Gerät einfach einstellen.
- Das **Einmessen ist sehr einfach** möglich.
- Der Umbausatz wird im Hause  **Langer & Laumann Ing. Büro GmbH** als **Lagerware** bevorratet.

4 Benötigte Werkzeuge

Metallbohrer 6, 9, 11mm
Gabelschlüssel SW 8, 10, 13
Inbusschlüssel Gr. 5
Schraubenzieher
Seitenschneider

5 Umbauanleitung

**HINWEIS:**

Die hier aufgeführte Reihenfolge der Montage gibt lediglich eine Empfehlung wieder. Es besteht kein Anspruch auf Vollständigkeit.

**HINWEIS:**

Die Anleitung beschreibt den Umbau einer zentral öffnenden Tür. Bei einer teleskopierend rechts oder links öffnenden Türe ist das Material entsprechend einzubauen.

1. Demontage des vorhandenen Antriebs.
2. Montage des TSG Antriebs auf Kombiwinkel Hut (siehe Abb. 12: TSG in Schlieren zentral - Antriebsseite / Seite 13).
3. Montage der TSG Umlenkrolle mit Spannstation auf Kombiwinkel Hut (siehe Abb. 13: TSG in Schlieren zentral - Umlenkrolle / Seite 13).
4. Montage der zwei Türflügelmitnehmer an den schnellen Türblättern sowie der TSG Zahnriemenschlösser an den TSG Türflügelmitnehmern.
5. Montage der TSG Antriebseinheit und der Umlenkrolleneinheit an Türmaschine. Dabei kann der TSG Antrieb auf die linke oder rechte Seite der Türmaschine montiert werden (unabhängig von der Öffnerichtung der Türmaschine).
6. Auflegen des TSG Zahnriemens. Das Zahnriemenschloss muss auf der Höhe des Zahnriemen bzw. Zahnräder sitzen (fluchten). Zahnriemen mit Hilfe der Spannstation spannen.
7. Anbringung der Endanschläge bzw. Puffer. Der Türflügelmitnehmer muss die Endanschläge erreichen können, wenn die Tür komplett geschlossen bzw. geöffnet ist.
8. Fahrweg kontrollieren.
9. Bei einer zentral öffnenden Tür muss ein zweiter Sicherheitskreiskontakt installiert werden, damit beide Türflügel abgefragt werden.
10. Einbau des TSG Sinusantriebs für die Schwertbetätigung (siehe Abb. 11: TSG in Schlieren zentral - TSG Sinusantrieb / Seite 12).
11. TSG Elektronik einmessen. Dabei ist zu beachten, dass sowohl in der Offen- als auch in der Geschlossen-Position ein fester Anschlag vorhanden ist. Für die weitere Inbetriebnahme und elektrische Anbindung sei an dieser Stelle auf das Handbuch des TSG verwiesen.

6 Abbildungen



Abb. 1: Schlieren Türantrieb - zentral öffnend



Abb. 2: Schlieren Türantrieb - zentral öffnend

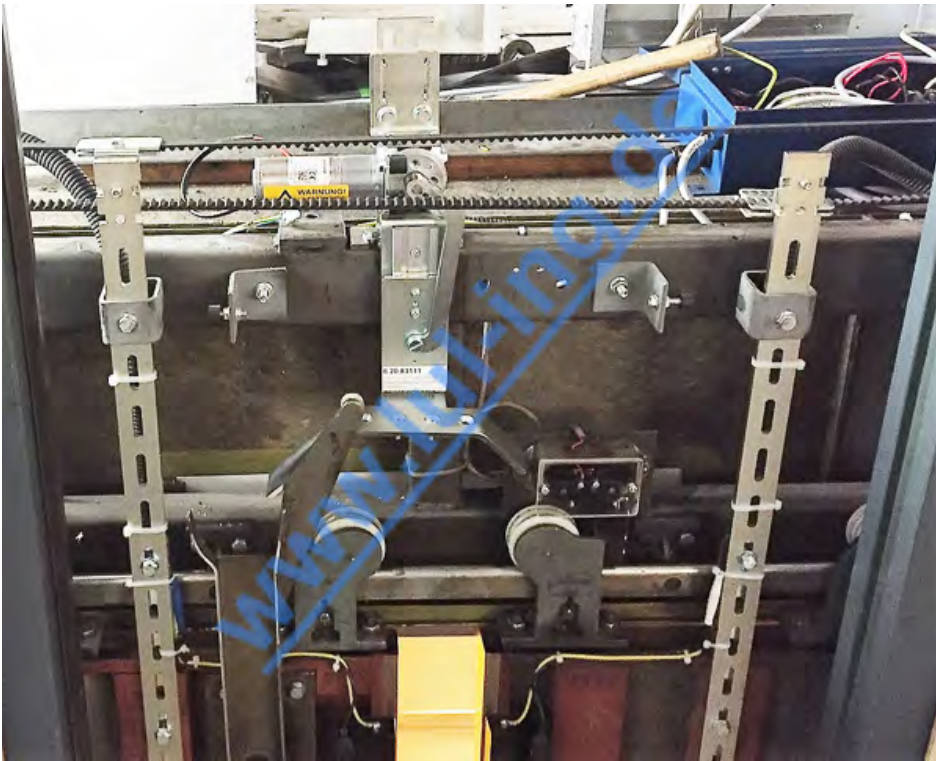


Abb. 3: TSG in Schlieren - zentral öffnend mit TSG Sinusantrieb

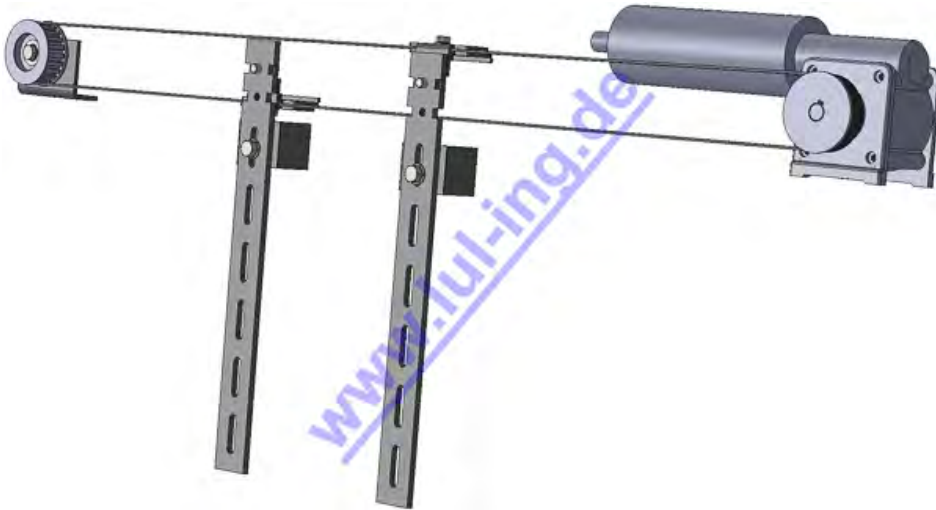


Abb. 4: Beispielzusammenbau TSG für zentral öffnend mit zwei Zahnriemenschlösser

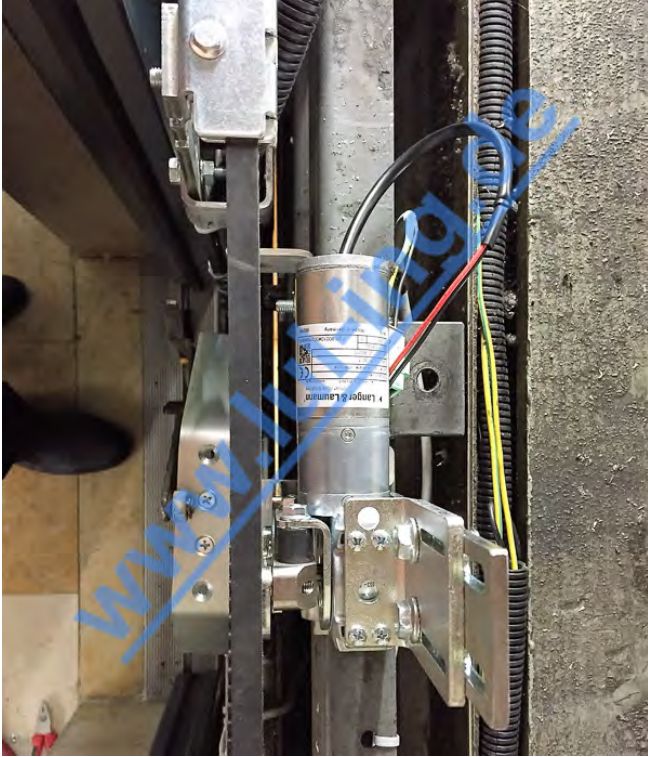


Abb. 5: TSG in Schlieren - mit TSG Sinusantrieb für Schwertbetätigung



Abb. 6: TSG in Schlieren zentral - Übersicht, Vorderansicht

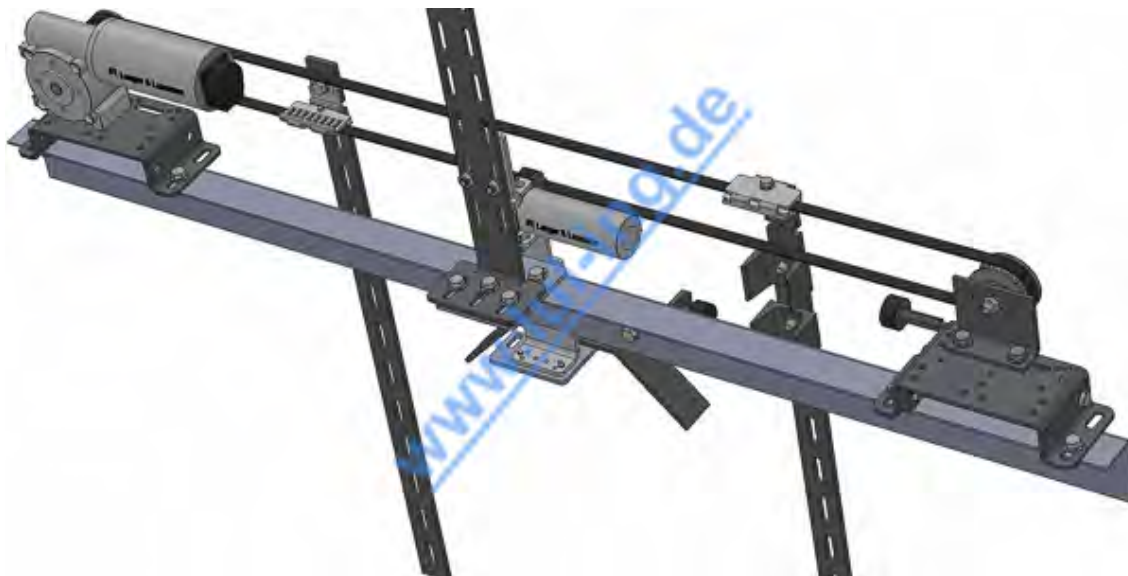


Abb. 7: TSG in Schlieren zentral - Rückansicht



Abb. 8: TSG in Schlieren zentral - Obenansicht

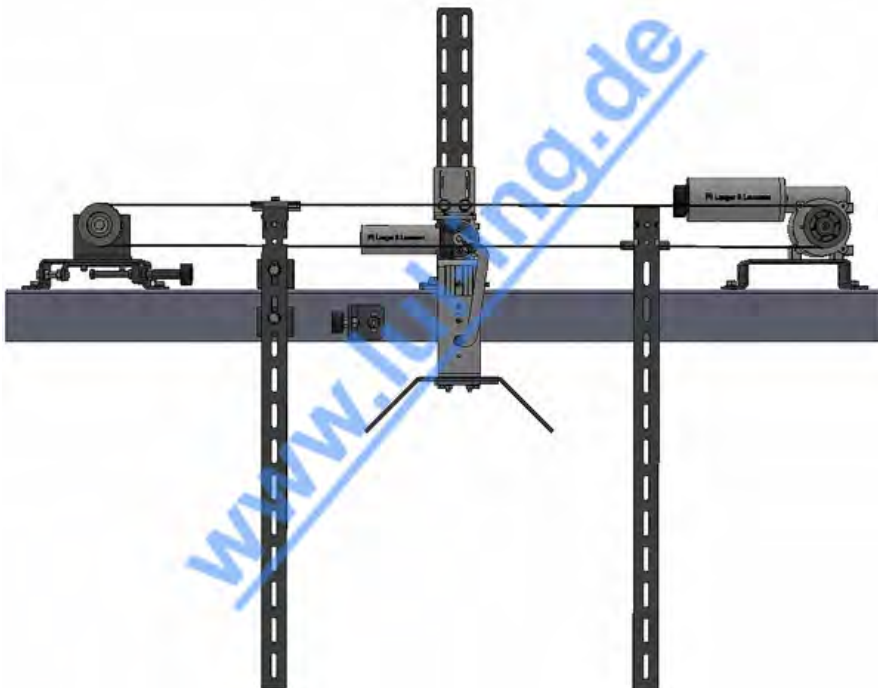


Abb. 9: TSG in Schlieren zentral - Vorderansicht

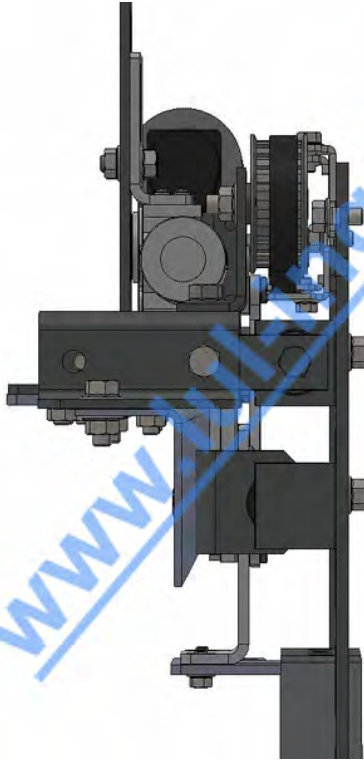


Abb. 10: TSG in Schlieren zentral - Seitenansicht



Abb. 11: TSG in Schlieren zentral - TSG Sinusantrieb

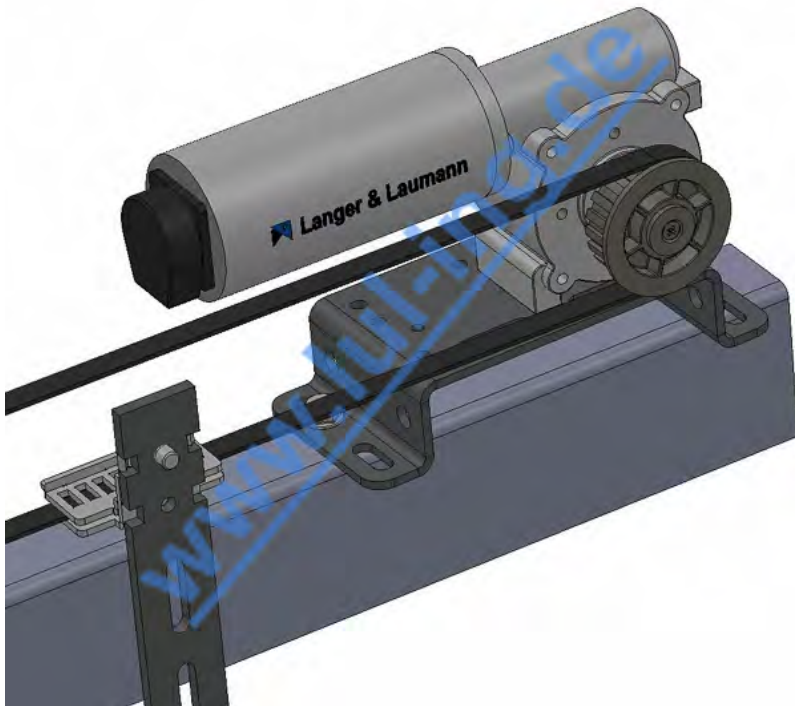


Abb. 12: TSG in Schlieren zentral - Antriebsseite

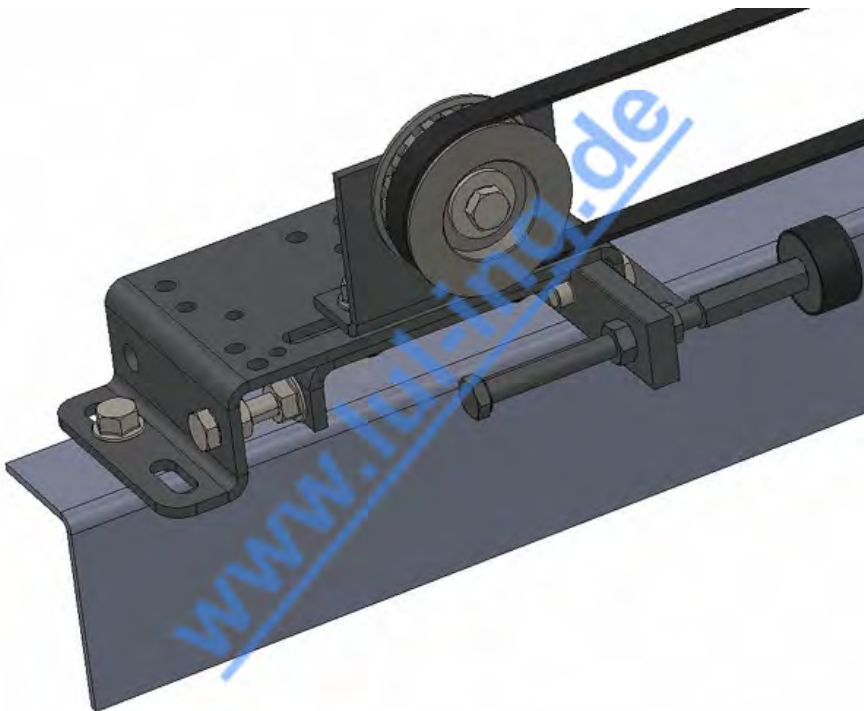


Abb. 13: TSG in Schlieren zentral - Umlenkrolle

7 Kontakt

Bei Fragen und/oder Unklarheiten sind wir unter folgender Adresse zu erreichen:

Langer & Laumann Ing.-Büro GmbH
Wilmsberger Weg 8
48565 Steinfurt
Germany

Telefon: +49 (2552) 92 7 91 0

Email: info@LuL-Ing.de

Web: www.LuL-Ing.de