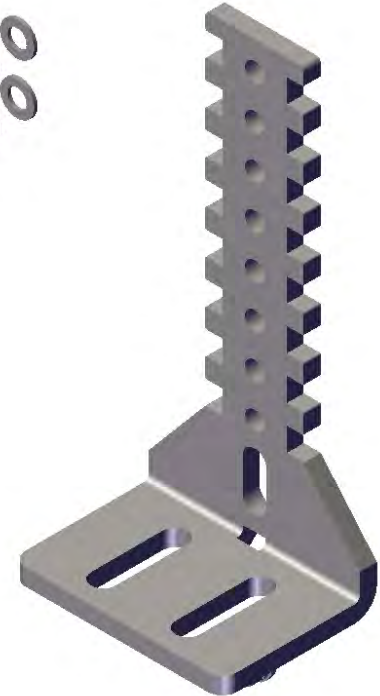
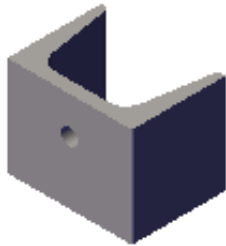
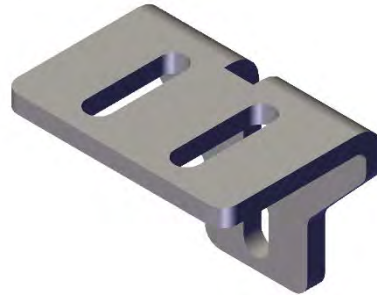


# **Montageanleitung** **installation instruction**

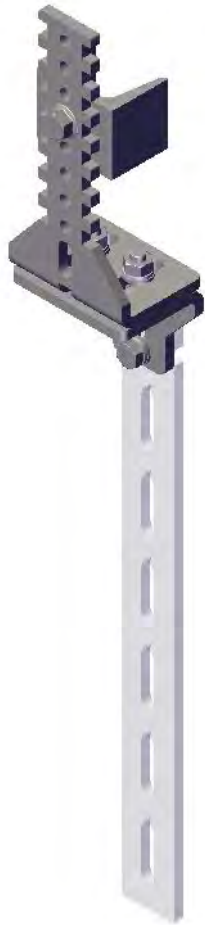
## **TSG Türflügelmitnehmer** **TSG door panel coupler**

## Einzelteile - items



## Version A

(Seite 4 / [page 4](#))



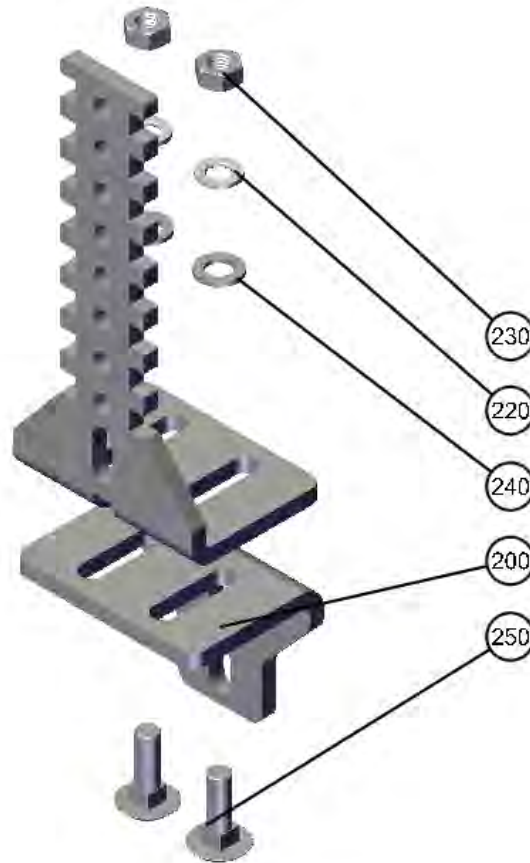
## Version B

(Seite 7 / [page 7](#))

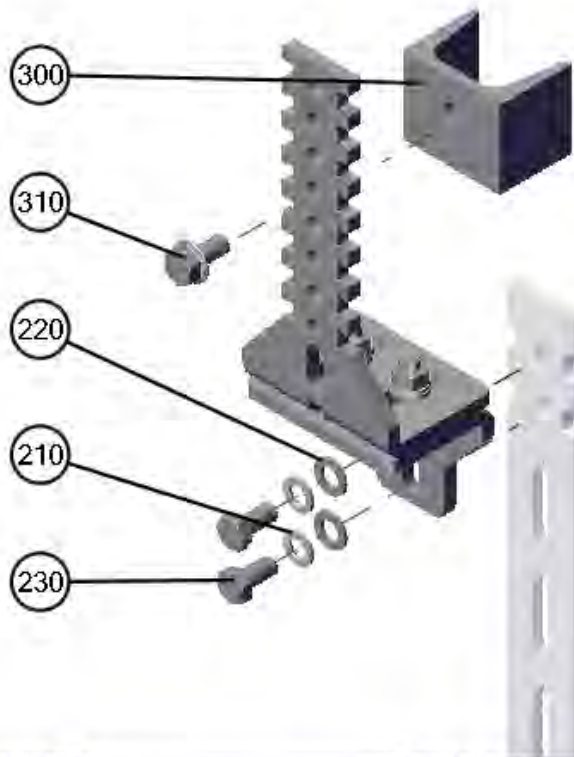


# Zusammenbau – assemblage

Version A



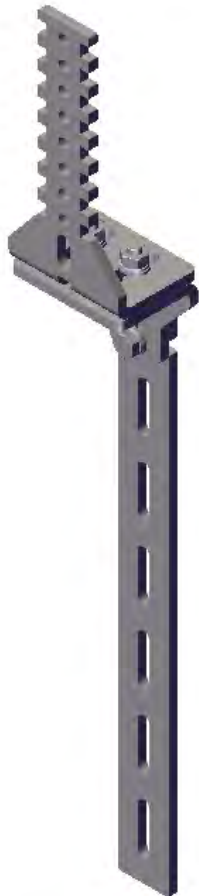
ID	Article No.	Description DE	Description EN	Quantity
200	01.20.60075	rechtwinkliges Verbindungsblech TSG Mitnehmer	Right-angled connecting panel TSG coupler	1
220	01.36.00169	Federring DIN127-A8-FSt	Lock washer DIN127 vz - M8	2
230	01.36.00430	Sechskantmutter ISO 4032 - M8 - 8,vz	Hexagon nut DIN934-8 vz 8.8 - M8	2
240	01.36.00440	Scheibe ISO 7091-M8 (Ø9)-100HV (DIN126),vz	Washer DIN125A vz - 8.4	2
250	01.36.00520	Flochrundschraube Vierkantansatz, DIN 603. 8x25, vz	Round head screw w. square neck and nut	2



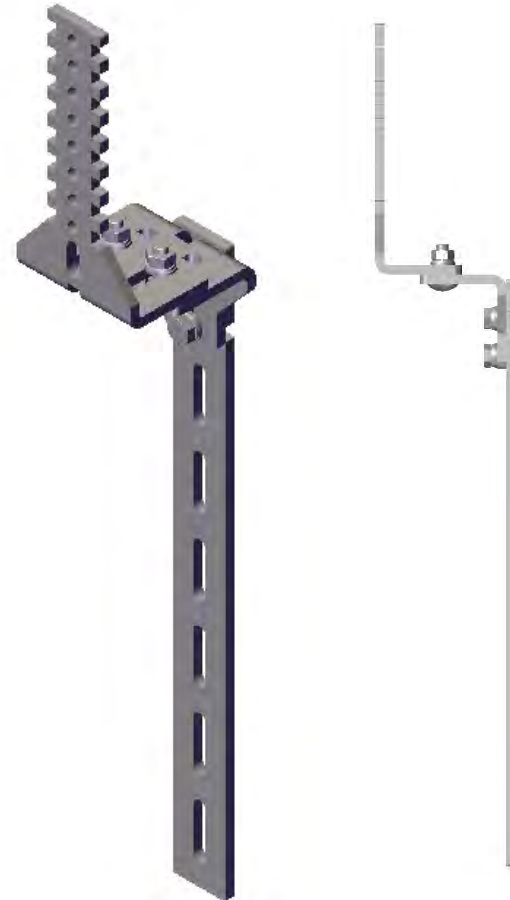
ID	Article No.	Description DE	Description EN	Quantity
300	01.20.60020	TSG Anschlag für Türflügelmitnehmer	TSG stopper for door coupler	1
210	01.36.00169	Federring DIN127-A8-FSt	Lock washer DIN127 vz - M8	2
220	01.36.00440	Scheibe ISO 7091-M8 (Ø9)-100HV (DIN126),vz	Washer DIN125A vz - 8,4	2
310	01.36.00710	Sperrzahnschraube DIN 6921 M8x16, 8.8, vz	Hexagon head serrated screw WN0274 A2C 8.8 - M8x16	1
230	01.36.02115	Sechskantschraube ISO 4017 - M8x16 - 8.8	Hexagonal bolt ISO4017 vz 8.8 - M8x16	2

## Version A

Zusammengeschoben  
pushed together

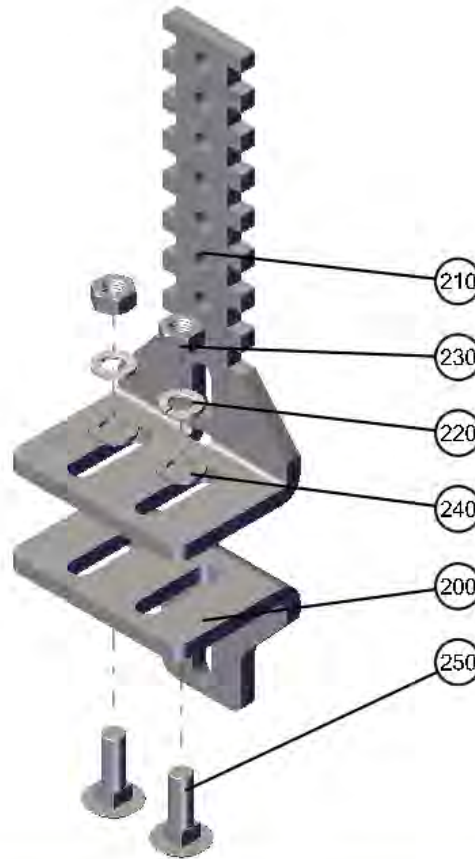


Auseinandergeschoben  
pushed apart

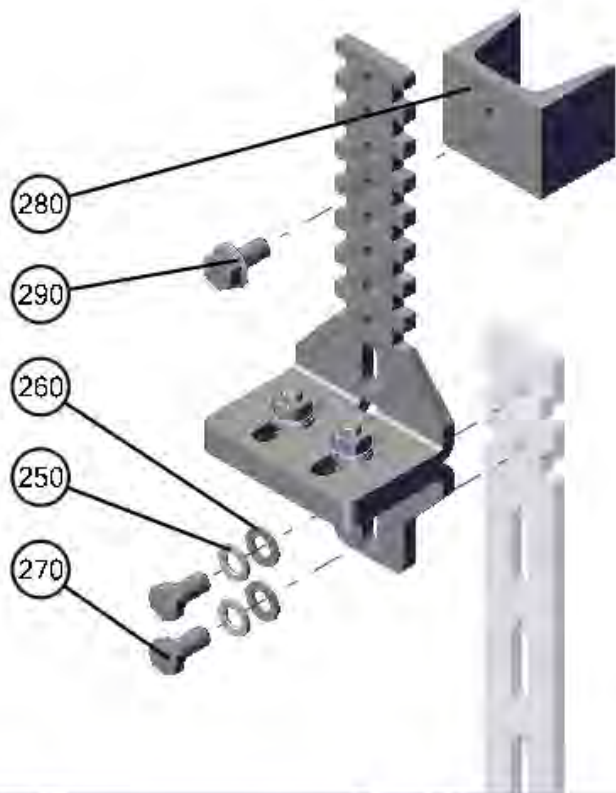


# Zusammenbau – assemblage

Version B



ID	Article No.	Description DE	Description EN	Quantity
200	01.20.600 /S	rechtwinkliges Verbindungsteil f. SG-Mitnehmer	Right-angled connecting panel f. SG coupler	1
210	01.20.92020	Türflügelmitnehmer, rechtwinklig, mit Langlöcher	TS&G door panel coupler, rectangular, with oblong holes	1
220	01.36.00169	Federling, DIN 127-A8-FSt	Lock washer DIN 127 v2 - M8	4
230	01.36.00430	Sechskantmutter ISO 4032 - M8 - 8 v2	Hexagon nut DIN 934-8 v2 8.8 - M8	2
240	01.36.00440	Scheibe ISO 7091-M8 (Ø9)-100HV (DIN 126) v2	Washer DIN 125A v2 - 8,4	4
250	01.36.10520	Flachkopfschraube Vierkantansatz, DIN 913, 8x25, v2	Round head screw w. square neck and nut - M8x25	2



ID	Article No.	Description DE	Description EN	Quantity
280	01.20.60020	TSG Anschlag für Türflügelmitnehmer	TSG stopper for door coupler	1
250	01.36.00169	Federling DIN127-A8-FSt	Lock washer DIN127 vz - M8	2
260	01.36.00440	Scheibe ISO 7091-M8 (Ø9)-100HV (DIN126),vz	Washer DIN125A vz - 8.4	2
290	01.36.00710	Sperrzahnschraube DIN 6921 M8x16, 8.8, vz	Hexagon head serrated screw WN0274 A2C 8.8 - M8x16	1
270	01.36.02115	Sechskantschraube ISO 4017 - M8x16 - 8.8	Hexagonal bolt ISO4017 vz 8.8 - M8x16	2



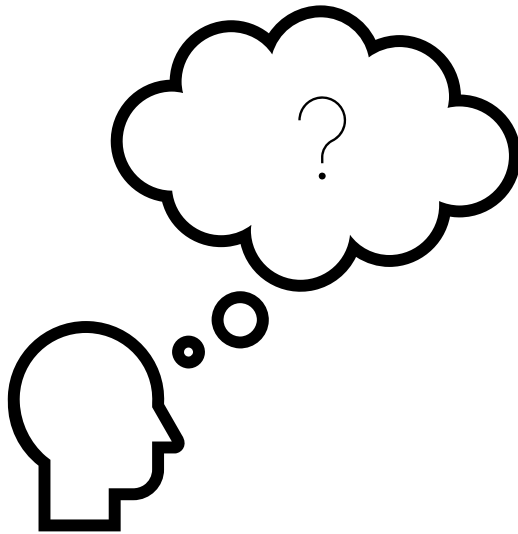
## Version B

Zusammengeschoben  
pushed together



Auseinandergeschoben  
pushed apart





**Langer & Laumann Ingenieurbüro GmbH**  
Wilmsberger Weg 8  
48565 Steinfurt  
Germany

Tel.: +49 (2552) 92791 0

[support@lul-ing.de](mailto:support@lul-ing.de)  
[www.lul-ing.de](http://www.lul-ing.de)