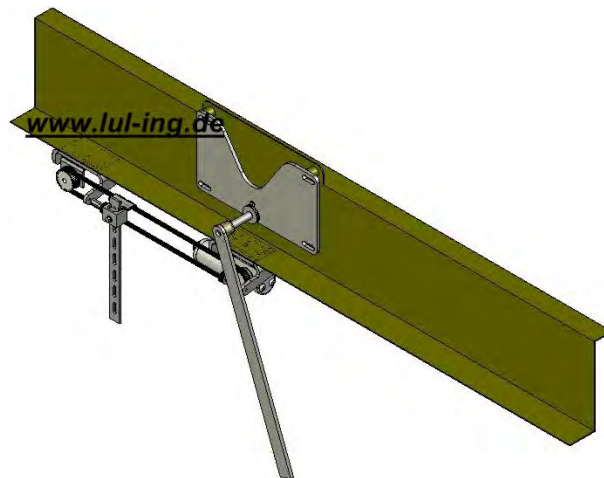


Montageanleitung

für

Otis 6970 Türmaschine

Umbau



Dokumentationshistorie

Nr.	Ver.	Stand	Bearbeiter
1	1.0	30.01.08	CSA
2	1.1	06.02.08	CSA
3	1.2	26.11.15	JE
4	1.3	30.12.19	CSA



Get the operating instruction in **English**
by scanning the QR code.

Langer & Laumann Ing.-Büro GmbH
Wilmsberger Weg 8
48565 Steinfurt
Germany

Tel.: +49 (2552) 92 7 91 0

www.lul-ing.de
info@lul-ing.de

© 2019 **Langer & Laumann Ingenieurbüro GmbH** Alle Rechte vorbehalten

Diese Betriebsanleitung und das hierin beschriebene Produkt sind unter Vorbehalt sämtlicher Rechte urheberrechtlich für **Langer & Laumann Ingenieurbüro GmbH** oder ihre Lieferanten geschützt. Entsprechend dem Urheberrecht darf diese Betriebsanleitung ohne schriftliche Genehmigung von **Langer & Laumann Ingenieurbüro GmbH** weder ganz noch teilweise kopiert werden, es sei denn im Rahmen der normalen Benutzung des Produkts oder zur Erstellung von Sicherungskopien. Diese Ausnahmeregelung erstreckt sich jedoch nicht auf Kopien, die für Dritte erstellt und an diese verkauft oder auf sonstige Weise überlassen werden. Allerdings kann das gesamte erworbene Material (einschließlich aller Sicherungskopien) an Dritte verkauft, diesen überlassen oder leihweise zur Verfügung gestellt werden. Nach den Bestimmungen des Gesetzes fällt die Anfertigung einer Übersetzung ebenfalls unter die Definition des Kopierens.

Langer & Laumann Ingenieurbüro GmbH übernimmt keine Gewähr oder Garantie für den Inhalt dieser Betriebsanleitung. Sie lehnt jede gesetzliche Gewährleistung für die Marktgängigkeit oder Eignung für einen bestimmten Zweck ab. Langer & Laumann Ingenieurbüro GmbH ist nicht für Fehler in dieser Betriebsanleitung oder für mittelbare bzw. unmittelbare Schäden im Zusammenhang mit der Lieferung, Leistung oder Verwendung dieser Betriebsanleitung haftbar. Langer & Laumann Ingenieurbüro GmbH behält sich das Recht vor, diese Betriebsanleitung von Zeit zu Zeit ohne Vorankündigung zu überarbeiten und Änderungen am Inhalt vorzunehmen.

Datei: 1.20.92250_Umbauanleitung_Otis_6970_auf_TSG_V1.3_de.docx
Druckdatum: 30.12.2019 08:51:00

Inhalt

1	Grundlegende Hinweise	4
1.1	Stellenwert der Montageanleitung	4
1.2	Urheberrecht	4
1.3	Hinweise in der Montageanleitung	4
1.4	Informelle Maßnahmen durch den Monteur	4
1.5	Anforderung Montagepersonal	4
1.6	Symbolerklärung	5
2	Maßnahme	6
3	Vorteile	6
4	Benötigte Werkzeuge	6
5	Umbauanleitung	7
6	Lieferumfang	8
7	Abbildungen	9
7.1	Technische Zeichnungen	12
8	Kontakt	14

1 Grundlegende Hinweise

1.1 Stellenwert der Montageanleitung

Montageanleitungen des Produkts werden vom Hersteller oder Lieferer beigelegt, um dem Kunden bzw. dem Monteur die für die sachgerechte und sichere Montage wesentlichen Kenntnisse zu vermitteln. Diese Kurzmontageanleitung dient dazu, grundsätzliche mechanische Montageschritte zu veranschaulichen. Der elektrische Anschluss, Inbetriebnahme und Einstellung des TSG sind ausdrücklich nicht Bestandteil dieser Anleitung.

1.2 Urheberrecht

Für diese technische Unterlage behalten wir uns alle Rechte vor. Ohne unsere vorherige Zustimmung ist es nicht gestattet, sie zu vervielfältigen, Dritten zugänglich zu machen oder sonst unbefugt zu verwenden. Änderungen bedürfen unserer ausdrücklichen vorherigen und schriftlichen Zustimmung.

1.3 Hinweise in der Montageanleitung

Alle Hinweise in der Montageanleitung sind unbedingt zu beachten.

1.4 Informelle Maßnahmen durch den Monteur

Der Monteur der Anlage hat selbst für die Teilnahme an einer Schulung zu sorgen. Er hat den Hersteller/Lieferanten unverzüglich über fehlende oder schadhaft gelieferte Teile zu informieren.

1.5 Anforderung Montagepersonal

Personen, die für den Einbau und Instandhaltung zuständig sind, sollen über die allgemein geltenden Sicherheits- und Arbeitshygienevorschriften unterrichtet sein. Sie sollen die Langer&Laumann-Produkte kennen. Die Installationswerkzeuge sollen funktionstüchtig sein und die Messinstrumente einer ständigen Kontrolle unterzogen werden.

1.6 Symbolerklärung



WARNUNG:

Sie werden auf eine mögliche drohende Gefährdung hingewiesen, die zu schweren Körperverletzungen oder zum Tode führen kann.



VORSICHT:

Sie werden auf eine mögliche drohende Gefährdung hingewiesen, die zu leichten Körperverletzungen führen kann. Dieses Signal finden Sie auch für Warnungen vor Sachschäden.





HINWEIS:

Sie werden auf Anwendungen und andere nützliche Informationen hingewiesen.

2 Maßnahme

Austausch des Otis 6970 Antriebs durch einen  **Langer & Laumann Ing. Büro GmbH TSG Türantrieb**

3 Vorteile

- Sehr preisgünstiges Paket.
- Einfacher und schneller Austausch eines defekten Steuergeräts und Motor gegen TSG von  **Langer & Laumann Ing. Büro GmbH**.
- **Wenige** mechanischen Anbauten erforderlich.
- Alle benötigten Teile sind im Lieferumfang enthalten.
- Der Umbau kann **sehr schnell** und **einfach** durchgeführt werden.
- Die elektrische Verdrahtung kann auch **von wenig erfahrenen Monteuren** durchgeführt werden.
- **Kein Handterminal** für die Parametrierung erforderlich, alle Parameter lassen sich im Gerät einfach einstellen.
- Das **Einmessen ist sehr einfach** möglich.
- Der Umbausatz wird im Hause  **Langer & Laumann Ing. Büro GmbH** als **Lagerware** bevorratet.

4 Benötigte Werkzeuge

Winkelschleifer
Bohrmaschine
Metallbohrer 9, 11mm
Gabelschlüssel SW10, 13, 17, 19, 24
Schraubenzieher
Seitenschneider
Wasserwaage

5 Umbauanleitung

1. Bitte alle Teile der Verpackung entnehmen und auf Vollständigkeit laut Stückliste überprüfen.
2. Alten Antriebsmotor und Kopierwerk Türantrieb demontieren (Achtung: die angeschraubten Puffer nicht demontieren, da sie noch benötigt werden).
3. Langen Hebel mit Gegengewicht an Achse alter Antrieb bis zum Knick entfernen.
4. TSG Antriebsmotor auf Kombiwinkel montieren.
5. TSG Gegenrolle an zweitem Kombiwinkel montieren.
6. TSG Türflügelmitnehmer am Türflügel befestigen. Achtung: nicht in die Laufschiene bohren!
7. Kombiwinkel mit TSG Antriebsmotor unter Türschiene montieren. Darauf achten, dass der Kombiwinkel möglichst weit nach außen sitzt, damit die Türflügel sich weit genug öffnen und das Zahnriemenschloss nicht das Ritzel am Antriebsmotor berührt.
8. Kombiwinkel mit TSG Gegenrolle montieren. Darauf achten, dass die Türflügel sich komplett schließen lassen ohne dass das Zahnriemenschloss nicht die Gegenrolle berührt. Die Gegenrolle und das Ritzel vom Antriebsmotor müssen fluchten!
9. Die beiliegenden Puffer an den Pufferhalterungen schrauben und ungefähr einstellen.
10. Fahrweg der Türflügel kontrollieren. Gegebenenfalls Mechanik korrigieren.
11. Zahnriemen auflegen, mit Zahnriemenschloss verbinden und mit Spannstation spannen.
12. Große Platte an Türmaschine montieren und dabei die alten Löcher und die Puffer nutzen. Platte waagrecht und im Lot einbauen!
13. Großen Hebel mit Achse verbinden und an großer Platte schrauben. Hebel waagrecht und im Lot einbauen!
14. Die Länge des großen Hebels muss an die Öffnungsweite der Tür angepasst werden. Dazu die Türflügel schließen, das Spreizschwert schließen (evtl. mit Kabelbinder o. ä. zusammenhalten) und den Hebel am vorhandenen Hebel anhalten und Loch anzeichnen und bohren. Anschließend beide Hebel miteinander drehbar verbinden. Sollte der Hebel zu lang sein, muss dieser passend gekürzt werden.
15. Endanschläge (Puffer) einstellen.
16. Informationen zur elektrischen Inbetriebnahme entnehmen Sie bitte der beigelegten Bedienungsanleitung des TSG.

6 Lieferumfang

Tabelle 1: Lieferumfang

Pos.	Artikelnummer	Benennung	Menge
1	1.20.92200	Mechanikteile Otis 6970	1
2		Zubehör	
3		Kleinmaterial (Schrauben, Scheiben, Federringe,...)	
4	8.20.00100	TSG Elektronik im geschlossenem Gehäuse	1
5	8.20.40000	Motor Gross Links & Getriebe 24V/4,6A/1:15	1
6	1.20.92250	Montageanleitung Otis 6970 Umbau auf L&L	1
7	1.20.91000	Betriebsanleitung TSG	1

7 Abbildungen



Abb. 1: Otis 6970 vor dem Umbau

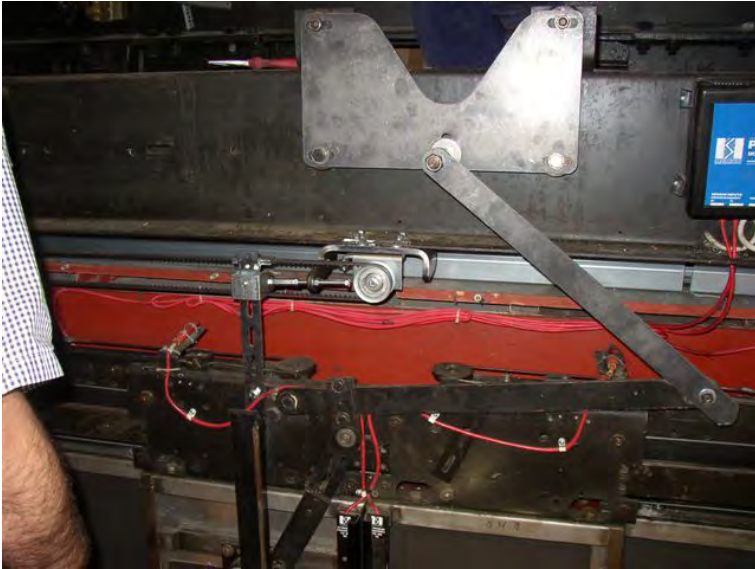


Abb. 2: Otis 6970 nach dem Umbau

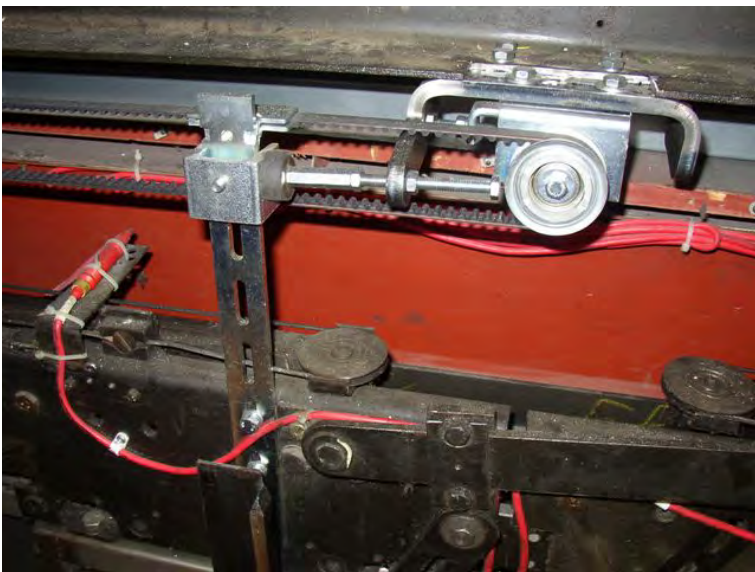


Abb. 3: Otis 6970 nach dem Umbau: Spannstation



Abb. 4: Otis 6970 nach dem Umbau: Antriebsseite

7.1 Technische Zeichnungen

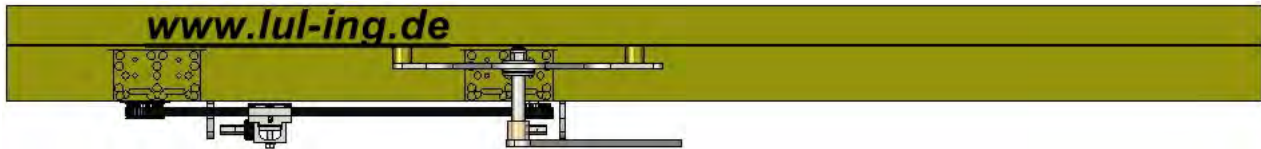


Abb. 5: Sicht von oben

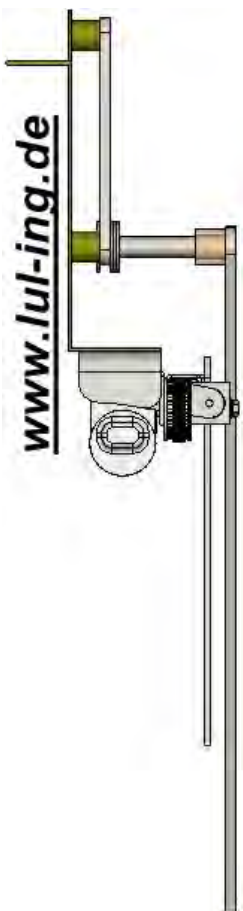


Abb. 6: Sicht von der Seite

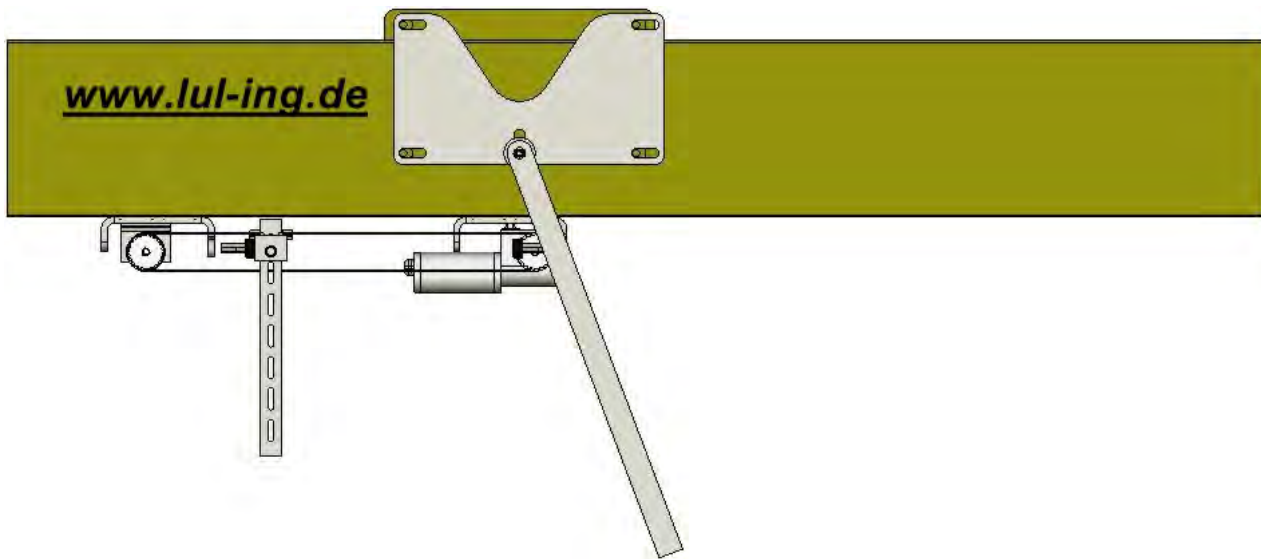


Abb. 7: Sicht von vorne

8 Kontakt

Langer & Laumann Ing.-Büro GmbH
Wilmsberger Weg 8
48565 Steinfurt
Germany

Tel.: +49 (2552) 92 7 91 0

www.lul-ing.de
info@lul-ing.de