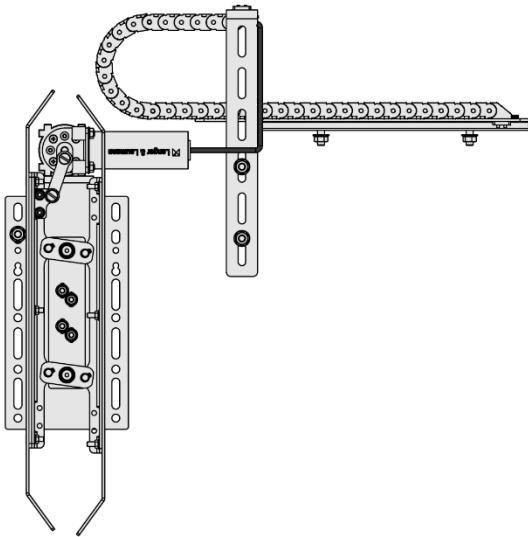


Kabelbefestigung schleppkettenfähig, schleppfähig und statisch – Cable attachment drag-chain-capable, drag-capable and static

8.20.83040

Kabel ist zur statischen Installation geeignet und ist schleppkettenfähig (nicht frei hängend). –

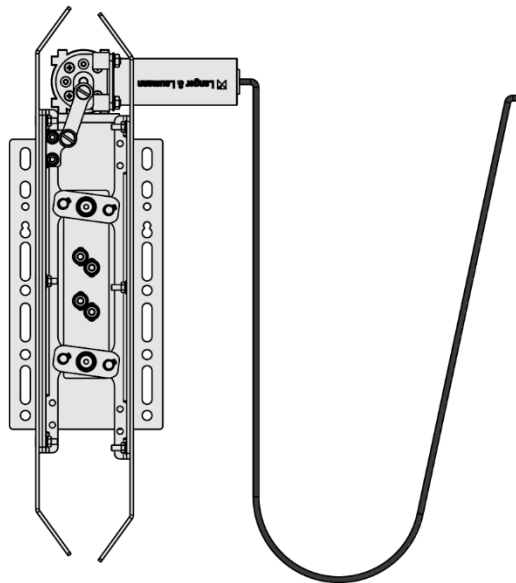
Cable is suitable for static installation and is drag chain compatible. It is not drag-capable (not freely suspended).



8.20.83010

Kabel ist zur statischen Installation geeignet und ist schleppfähig (frei hängend). Es ist nicht schleppkettenfähig. –

Cable is suitable for static installation and can be dragged (freely suspended). It is not drag-chain-capable.



8.20.83020

Kabel ist zur statischen Installation geeignet. Es ist nicht schleppfähig und nicht schleppkettenfähig. –

Cable is suitable for static installation. It is not drag-capable and not drag-chain-capable.

