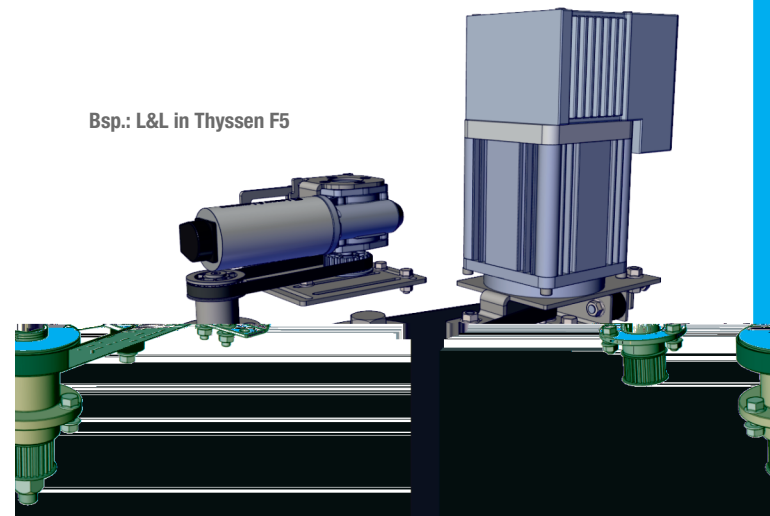


La solution de L&L

Thyssen Fx-BUS F5/F9/F12

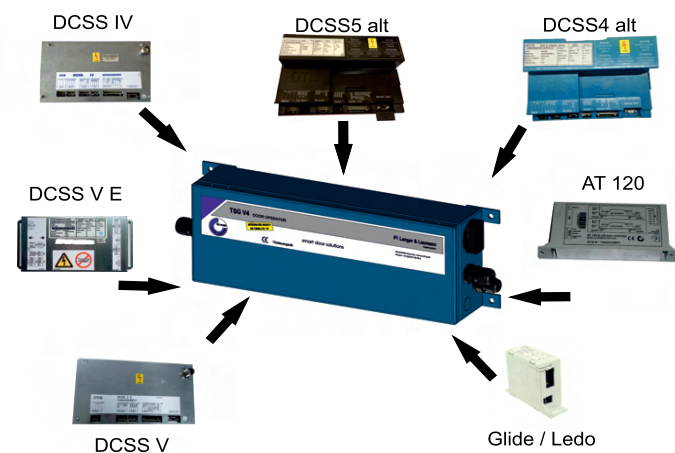


Grâce à L&L, le paramétrage ou le remplacement des composants des unités de commande de porte Thyssen F5/F9/F12 se fait désormais en un tour de main. Le kit mécanique s'adapte parfaitement aux anciennes pièces et le remplacement de l'électronique s'effectue sans difficulté.

ENFILER - RÉGLER - TERMINÉ

OTIS-BUS

- DCSS IV
- DCSS V
- DCSS VE
- AT 120
- Gilde / Ledo



Notre TSG est la solution adaptée pour les modernisations de toutes les portes OTIS !

 **Langer & Laumann**®

SMART DOOR SOLUTIONS

Nous vous facilitons la tâche pour travailler avec nous.

...et bien d'autres encore - n'hésitez pas à nous contacter !

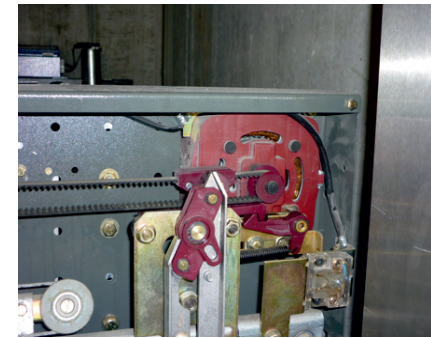
www.lul-ing.de

- Tout en stock
- Toujours juste et conciliant
- Une photo suffit - nous établissons une offre
- Une solution adaptée à chaque porte
- Toujours joignable à court terme
- Livraison le jour même ou le lendemain

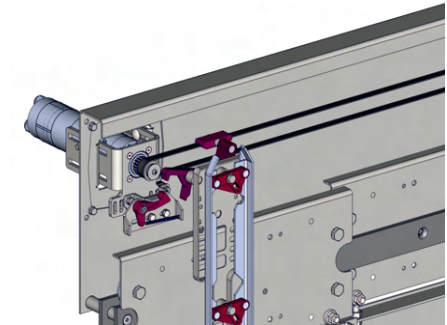
**Plus de 500 différents
packs de transformation !**



Fermator AS6DE - avant



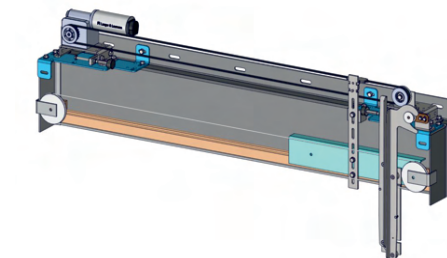
Fermator AS6DE transformé avec L&L



Meiller Spindel - avant



Broche Meiller transformée avec L&L



Remplacement d'un Siemens At25



En option

