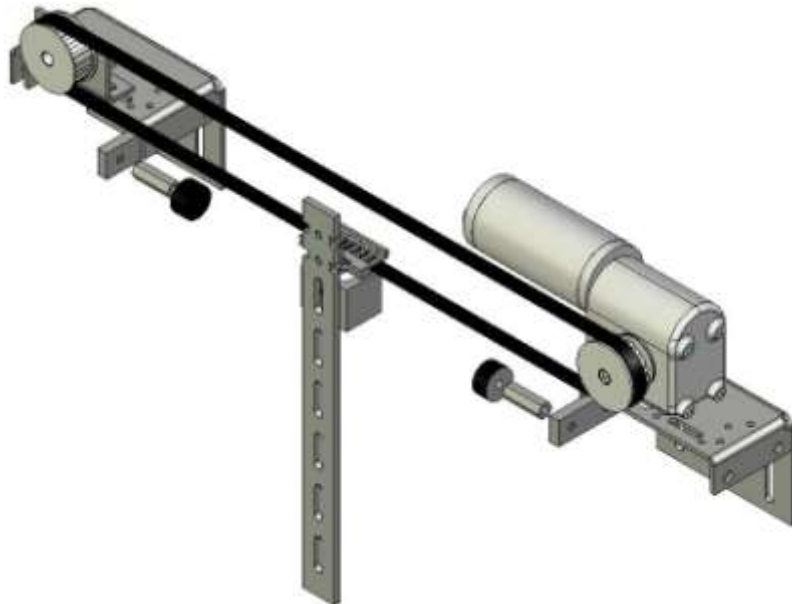


Betriebsanleitung

für die Geräteserie

Türsteuergeräte

TSG V4



Dokumentationshistorie

Nr.	Ver.	Stand	Bearbeiter
1	4.10	14.05.14	CSA
2	4.11	07.08.14	CSA
3	4.12	29.04.15	CSA
4	4.13	03.08.15	CSA

© 2015 Langer & Laumann Ingenieurbüro GmbH Alle Rechte vorbehalten

Diese Betriebsanleitung und das hierin beschriebene Produkt sind unter Vorbehalt sämtlicher Rechte urheberrechtlich für **Langer & Laumann Ingenieurbüro GmbH** oder ihre Lieferanten geschützt. Entsprechend dem Urheberrecht darf diese Betriebsanleitung ohne schriftliche Genehmigung von **Langer & Laumann Ingenieurbüro GmbH** weder ganz noch teilweise kopiert werden, es sei denn im Rahmen der normalen Benutzung des Produkts oder zur Erstellung von Sicherungskopien. Diese Ausnahmeregelung erstreckt sich jedoch nicht auf Kopien, die für Dritte erstellt und an diese verkauft oder auf sonstige Weise überlassen werden. Allerdings kann das gesamte erworbene Material (einschließlich aller Sicherungskopien) an Dritte verkauft, diesen überlassen oder leihweise zur Verfügung gestellt werden. Nach den Bestimmungen des Gesetzes fällt die Anfertigung einer Übersetzung ebenfalls unter die Definition des Kopierens.

Langer & Laumann Ingenieurbüro GmbH übernimmt keine Gewähr oder Garantie für den Inhalt dieser Betriebsanleitung. Sie lehnt jede gesetzliche Gewährleistung für die Marktgängigkeit oder Eignung für einen bestimmten Zweck ab. Langer & Laumann Ingenieurbüro GmbH ist nicht für Fehler in dieser Betriebsanleitung oder für mittelbare bzw. unmittelbare Schäden im Zusammenhang mit der Lieferung, Leistung oder Verwendung dieser Betriebsanleitung haftbar. Langer & Laumann Ingenieurbüro GmbH behält sich das Recht vor, diese Betriebsanleitung von Zeit zu Zeit ohne Vorankündigung zu überarbeiten und Änderungen am Inhalt vorzunehmen.

Datei: 1.20.91000_TSG_Betriebsanleitung_V4.13_de.docx
Druckdatum: 03.08.2015 11:37:00

Inhaltsverzeichnis

1	EG-Einbauerklärung	5
2	Zu dieser Anleitung	6
2.1	Allgemein	6
2.2	Symbolerklärung	6
3	Allgemeine Sicherheitsbestimmungen	7
3.1	Lieferung	8
3.2	Sicherheits- und Unfallverhütungsvorschriften	8
3.3	Qualifiziertes Personal nach VDE 0105	8
3.4	Ausschluss jeglicher Gewährleistung bei Veränderungen, Umbauten oder Einbau von Fremdmaterial	9
3.5	Sicherheitskontakte	9
3.6	Weitere wichtige sicherheitstechnische Hinweise	9
4	Leistungseinsatzbereich des TSG	10
5	Abbildungen	10
5.1	Übersicht	10
5.2	Montage Umlenkrolle	11
5.3	Motorlage	12
5.4	TSG Gehäuse	13
6	Mechanische Montage	16
6.1	Voraussetzungen für die Montage	16
6.2	Der Ablauf der Montage	16
6.3	TSG Zahnriemen	17
7	Die elektrische Einstellung und Inbetriebnahme	18
7.1	Die Anzeige	18
7.2	Die Menüstruktur	19
7.3	Einmessung	20
7.4	Eingabe des zu verfahrenen Gewichtes	21
7.5	Handmodus / Manuelle Fahrt	23
8	Standardparameter	24
8.1	Fahrkurven mit Standardparameter	24
8.2	Grundeinstellung	25
8.3	Benutzereinstellung P-Parameter	25
9	Erweiterte Parameter	27
9.1	Fahrkurven mit Erweiterte Parameter	27
9.2	Erweitertes Menü	28
10	TSG Signalanschlüsse	39
10.1	Eingänge X1	39
10.2	Ausgänge X2	39
11	Einstellung der Kraftbegrenzung	40
11.1	Maximale kinetische Energie	40
11.2	Maximale statische Kraft	40
11.3	Blockierterkennung in Zu-Richtung	41
11.4	Blockierterkennung in Auf-Richtung	41
12	Sonderfunktionen	42
12.1	Haltemoment in den Endlagen	42
12.2	Drängelfunktion	43
12.3	Stopp-Funktion	43
12.4	Voreilende Endschalter	45
13	Störungsbeseitigung	46

14	Wartung und Instandhaltung	50
15	Entsorgung	51
16	Technische Daten TSG Elektronik	52
16.1	Übersicht TSG Elektronik	52
16.2	Technische Daten	53
16.3	Neuanlauf nach Spannungsausfall und Netzwiederkehr	53
16.4	Stecker- / Klemmenbelegung TSG Elektronik	55
16.5	Anschluss externe Steuerspannung	58
17	Anschlussschaltbild TSG Eingänge	59
18	TSG Optionen	60
18.1	TSG Webinterface	60
18.2	Zwischenposition in der Fahrstrecke	60
18.3	Notstromversorgung	61
18.4	TSG Light Kit (Lichtvorhang)	62
19	Notizen	63

1 EG-Einbauerklärung

Der Hersteller: Langer & Laumann Ing.-Büro GmbH
Wallgraben 30
D-48356 Nordwalde
Tel.: +49 (2573) 955 990

erklärt hiermit, dass das folgende Produkt:

Produktbezeichnung: Türsteuergerät
Typenbezeichnung: TSG V4
Seriennummernkreis: 040000000 – 040900000
Baujahr: ab 2013

den folgenden grundlegenden Anforderungen der Richtlinie Maschinen (2006/42/EG) entspricht:
Anhang I, Artikel 1.1.2, 1.1.3, 1.1.5, 1.2.1, 1.2.6, 1.3.2, 1.3.4, 1.3.7, 1.3.9, 1.5.1, 1.5.11, 1.7.1, 1.7.2, 1.7.3, 1.7.4.

Die unvollständige Maschine entspricht weiterhin allen Bestimmungen der Richtlinie Elektromagnetische Verträglichkeit (2004/108/EG).

Folgende harmonisierte Normen wurden angewandt:

- EN ISO 13849-1: 2008
- EN ISO 81-1: 1998 A3: 2009

Die unvollständige Maschine darf erst in Betrieb genommen werden, wenn festgestellt wurde, dass die Maschine, in die die unvollständige Maschine eingebaut werden soll, den Bestimmungen der Richtlinie Maschinen (2006/42/EG) entspricht.

Der Hersteller verpflichtet sich, die speziellen Unterlagen zur unvollständigen Maschine einzelstaatlichen Stellen auf begründetes Verlangen elektronisch zu übermitteln.

Die zur Maschine gehörenden speziellen technischen Unterlagen nach Anhang VII Teil B wurden erstellt.

Name des Dokumentationsbevollmächtigten: Langer & Laumann Ing.-Büro GmbH.

Adresse des Dokumentationsbevollmächtigten: siehe Adresse des Herstellers.

Nordwalde, 07.03.2013

Ort, Datum



Dipl.-Ing. M. Laumann
Geschäftsführer / Leiter Technik

2 Zu dieser Anleitung

2.1 Allgemein

Bevor Sie das Türsteuergerät TSG montieren und in Betrieb nehmen, lesen Sie diese Anleitung aufmerksam durch. Übergreifend ist das Kap. 3 Allgemeine Sicherheitsbestimmungen / Seite 7 zu beachten. Für eine weitere Verwendung der Anleitung bewahren Sie sie griffbereit auf.

Diese Anleitung soll es Ihnen erleichtern, das Türsteuergerät TSG und ihre Komponenten zu montieren und in Betrieb zu nehmen. Diese Anleitung enthält wichtige Hinweise, um das Türsteuergerät TSG sicher und sachgerecht zu montieren und in Betrieb zu nehmen.

Die Anleitung ist gültig für das Türsteuergerät TSG ab Hardwareversion V4 und Softwareversion V4.60.08.

Die Beachtung der Anleitung hilft Gefahren, Reparaturkosten und Ausfallzeiten zu vermeiden und die Zuverlässigkeit und Lebensdauer des Türsteuergerätes TSG zu erhöhen.

Neben dieser Anleitung müssen die im Verwenderland und am Einsatzort geltenden Vorschriften zur Unfallverhütung und zum Umweltschutz eingehalten werden. In dieser Anleitung werden nur die Baugruppen der Türsteuerung beschrieben, die von der Firma Langer & Laumann Ing.-Büro GmbH geliefert werden. Informationen über nicht von Langer & Laumann Ing.-Büro GmbH hergestellte und gelieferte Komponenten der Türsteuerung entnehmen Sie bitte der jeweiligen Benutzerinformationen des Herstellers oder Lieferanten.

Diese Betriebsanleitung enthält aus Gründen der Übersichtlichkeit nicht sämtliche Detailinformationen zu allen Typen des Produkts und kann auch nicht jeden denkbaren Fall der Aufstellung, des Betriebes oder der Instandhaltung berücksichtigen.

Sollten Sie weitere Informationen wünschen oder sollten besondere Probleme auftreten, die in der Betriebsanleitung nicht ausführlich genug behandelt werden, können Sie die erforderliche Auskunft über Telefon: +49 (2573) 955 990 erhalten.

2.2 Symbolerklärung

**WARNUNG:**

Sie werden auf eine mögliche drohende Gefährdung hingewiesen, die zu schweren Körperverletzungen oder zum Tode führen kann.

**VORSICHT:**

Sie werden auf eine mögliche drohende Gefährdung hingewiesen, die zu leichten Körperverletzungen führen kann. Dieses Signal finden Sie auch für Warnungen vor Sachschäden.

**HINWEIS:**

Sie werden auf Anwendungen und andere nützliche Informationen hingewiesen.

3 Allgemeine Sicherheitsbestimmungen

Das Türsteuergerät TSG ist ausschließlich für den automatischen Betrieb von horizontal und vertikal bewegten Schiebetüren oder trennende Schutzeinrichtungen konstruiert. Für Anwendungen, die außerhalb der definierten Anwendung liegen, übernimmt der Hersteller keine Haftung. Das Türsteuergerät TSG führt gefährliche elektrische Spannungen und steuert bewegliche mechanische Teile. Die Nichtbeachtung der Anweisungen in dieser Bedienungsanleitung kann zum Tode, schwere Körperverletzungen oder erheblichen Sachschäden führen.

Das Türsteuergerät TSG ist nach dem geltenden Stand der Technik sowie den anerkannten sicherheitstechnischen Regeln gebaut und ist ausschließlich für den üblichen Einsatz in der Industrie vorgesehen. Bei einem anderen Verwendungszweck muss der Hersteller auf jeden Fall konsultiert werden, ansonsten wird keine Haftung bei Personen- oder Anlageschäden übernommen. Jeder andere oder darüber hinausgehende Gebrauch gilt als nicht bestimmungsgemäß und kann zu Personenschaden des Benutzers oder Dritter sowie zu Anlageschäden führen.



WARNUNG:

Beim Betrieb elektrischer Geräte stehen bestimmte Teile dieser Geräte unter gefährlicher Spannung. Eine Nichtbeachtung der Bedienhinweise kann deshalb zu schweren Körperverletzungen oder Sachschäden führen! Die Warnhinweise dieser Anleitung müssen unbedingt beachtet werden. Während der Inbetriebnahme des TSG können die Türbewegungen nicht immer von außen beeinflusst werden. Während der Inbetriebnahme ist durch eine autorisierte Person, die sich an der Tür befindet, sicherzustellen, dass keine andere Person in die Nähe der Tür gelangen kann. Die zulässigen Kräfte und Energien sind nach der Inbetriebnahme an der Tür durch die ausführende Fachkraft zu überprüfen.



WARNUNG:

Der Türantrieb muss so eingebaut sein, dass Gefährdungen an Einzugsstellen ausgeschlossen sind (z. B. Einbau von trennenden Schutzeinrichtungen an Motorwelle, Umlenkrolle, Zahnriemen).



WARNUNG:

Beim Betrieb an einer vertikal geführten Tür muss sichergestellt sein, dass es beim Ausfall des TSG nicht zu unkontrollierten Bewegungen kommen kann. Dies kann zum Beispiel durch Einsatz von Gegengewichten verhindert werden. Es muss ein bauseitiger Schutz gegen Tragmittelbruch vorgesehen werden. Nach der Inbetriebnahme an der Tür muss die ausführende Fachkraft den Aufbau entsprechend überprüfen.

3.1 Lieferung

Mit dem Lieferschein und der Anleitung prüfen Sie die Vollständigkeit der gelieferten Komponenten. Gleichzeitig führen Sie eine erste Sichtprüfung auf Beschädigungen der Lieferung durch. Beim Auspacken prüfen Sie:

- ob mechanische Beschädigungen an den Komponenten erkennbar sind,
- ob die mitgelieferten Kabel die benötigte Länge besitzen.



VORSICHT:

Elektrostatische Entladungen, mechanische Beanspruchungen, Feuchtigkeit und Schmutz beschädigen oder zerstören Elektronikbaugruppen.

Elektronikbaugruppen bis zum Einbau in Originalverpackungen lassen.

Sollten Transportschäden aufgetreten sein, sind diese umgehend bei der Spedition zu reklamieren. Sollten Komponenten fehlen, melden Sie dies umgehend dem Zulieferer.

3.2 Sicherheits- und Unfallverhütungsvorschriften

Beachten Sie neben den Hinweisen dieser Bedienungsanleitung auch die gesetzlichen Sicherheits- und Unfallverhütungsvorschriften. Die für die Sicherheit der Anlage verantwortlichen Personen müssen folgendes gewährleisten:

- Nur entsprechend qualifiziertes Personal darf an und mit dem Türsteuergerät TSG arbeiten.
- Das gesamte Personal, das mit dem Türsteuergerät TSG arbeitet, muss mit allen Warnhinweisen und Maßnahmen vertraut sein, die in dieser Beschreibung für die Montage, Bedienung und den Betrieb des Türsteuergerätes TSG angeführt sind.
- Nicht qualifiziertem Personal ist das Arbeiten am Türsteuergerät TSG zu untersagen.
- Das Personal muss sowohl Kenntnisse über Erste-Hilfe-Maßnahmen als auch über die örtlichen Rettungseinrichtungen besitzen.

3.3 Qualifiziertes Personal nach VDE 0105

Unter qualifiziertem Personal sind jene Personen zu verstehen, die auf Grund ihrer Ausbildung, Erfahrung, erhaltenen Unterweisungen sowie ihrer Kenntnisse über einschlägige Normen, Bestimmungen, Unfallverhütungsvorschriften und Betriebsverhältnisse von dem für die Sicherheit der Anlage Verantwortlichen berechtigt worden sind, die jeweils erforderlichen Tätigkeiten auszuführen.

3.4 Ausschluss jeglicher Gewährleistung bei Veränderungen, Umbauten oder Einbau von Fremdmaterial

Grundsätzlich ist vor jedem Eingriff in den elektrischen oder mechanischen Teil der Anlage das Türsteuergerät TSG von der Netzspannung zu trennen. Eigenmächtige Veränderungen oder Umbauten oder Einbau von Fremdmaterial am oder im Türsteuergerät TSG, seinen Bauteilen oder dem Zubehör schließen automatisch jede Gewährleistung aus. Mit diesen sicherheitstechnischen Hinweisen wird kein Anspruch auf Vollständigkeit erhoben. Der Hersteller übernimmt keine Haftung für Schäden oder Betriebsstörungen, die sich aus der Nichtbeachtung dieser Betriebsanleitung ergeben können.



WARNUNG:

Eigenmächtige Veränderungen am Antrieb sowie der Einbau von nicht Originalersatzteilen schließen eine Haftung des Herstellers für daraus resultierende Schäden aus.



WARNUNG:

Wir weisen darauf hin, dass wir keine Gewährleistung für Fehler aus Langer & Laumann Ing. Büro GmbH fremdem Material, insbesondere Motor- oder Geberkabel, übernehmen. Durch den Einsatz der nichtfreigegeben Kabel verfällt die Baumusterprüfbescheinigung 44780 1309930301 und die Konformitätsbescheinigung für Geräte des Herstellers.

3.5 Sicherheitskontakte

Die Relaisausgänge des Türsteuergerätes TSG dürfen nicht als Sicherheitskontakte in den Sicherheitskreis einer übergeordneten oder anderweitig eingebauten Steuerung eingesetzt werden!



WARNUNG:

Bei einem Not-Halt bzw. Not-Aus einer übergeordneten oder anderweitig eingebauten Steuerung muss gewährleistet sein, dass das Türsteuergerät TSG keine unbeabsichtigten, gefährlichen oder unkontrollierten Türbewegungen macht.

3.6 Weitere wichtige sicherheitstechnische Hinweise

Der Käufer, Konstrukteur und/oder Monteur des Türsteuergerätes TSG und seiner Komponenten ist verantwortlich für dessen korrekte und sicherheitstechnisch einwandfreie Verwendung. Er muss gewährleisten, dass alle staatlichen bzw. lokalen Gesetze und Regelungen bezüglich Sicherheit von kraftbetätigten Türen sowie die einschlägigen staatlichen Arbeitsschutzvorschriften eingehalten werden.

Langer & Laumann Ing.-Büro GmbH ist nicht verantwortlich für Unfälle und/oder Folgeschäden, die aus der Anwendung oder Benutzung des Türsteuergerätes TSG und seiner Komponenten entstehen könnten. Unsere maximale Verpflichtung und Gewährleistung beschränkt sich auf den Ersatz der Kosten des verkauften Produkts.

Langer & Laumann Ing.-Büro GmbH macht keine Vorgaben oder Eignungsempfehlungen für spezifische Schutztürkonzepte. Der Käufer, Konstrukteur und/oder Monteur des Türsteuergerätes TSG muss selbst entscheiden ob der Antrieb für eine gegebene Anwendung geeignet ist. Langer & Laumann Ing.-Büro GmbH lehnt zudem jede Verantwortung ab für Schäden oder Verletzungen, die durch Abänderung des Antriebs, einschließlich Veränderung von Software-Parametern, entstehen. Mitarbeiter der Langer & Laumann Ing.-Büro GmbH sind nicht autorisiert, diese Bedingungen ohne schriftliche Zustimmung und rechtsgültige Unterschrift der zuständigen Instanzen abzuändern.

4 Leistungseinsatzbereich des TSG

Das Türsteuergerät TSG ist ein Türantrieb für den automatischen Betrieb von horizontal oder vertikal bewegten Schiebetüren (Hubtüren) oder trennende Schutzeinrichtungen. Für Anwendungen, die außerhalb der definierten Anwendung liegen, übernimmt der Hersteller keine Haftung. Die Geschwindigkeiten und Beschleunigungen können eingestellt werden. Die Türöffnungsweite wird durch einen Einmessvorgang ermittelt.

Bei Betrieb des Türsteuergerätes TSG als kraftbetätigte Schutzeinrichtung erfüllt es die Anforderungen an die EN ISO 13849-1:2008 mit der Kategorie 2 / Performance Level d.

Das TSG 4xx kann bis ca. 20.000[mm] Verfahrweg eingesetzt werden, wenn die Türflügelgewichte 350...400[kg] nicht überschreiten.



VORSICHT:

Über- oder Untersetzungen am TSG Zahnriemen verändern die kinetischen und statischen Kräfte! Die Türweite ist dann nicht mehr gültig.

5 Abbildungen

5.1 Übersicht



Abb. 1: TSG Beispiel Zusammenbau

Tabelle 1: Bezeichnung TSG Standardumbaatz

Nr.	Bezeichnung
1.	TSG Antrieb (hier: Version Links)
2.	TSG Kombiwinkel Standard
3.	TSG Anschlagsatz (inkl. Puffer)
4.	TSG Umlenkrolle
5.	TSG Spannlasche
6.	TSG Halterung für Umlenkrolle
7.	TSG Zahnriemenschlöss
8.	TSG Türflügelmitnehmer
9.	TSG Anschlag an Türflügelmitnehmer

5.2 Montage Umlenkrolle

Bei der Montage der TSG Umlenkrolle ist darauf zu achten, dass diese mit der Seite der aufgedrückten Bordscheibe in Richtung der Halterung befestigt wird.

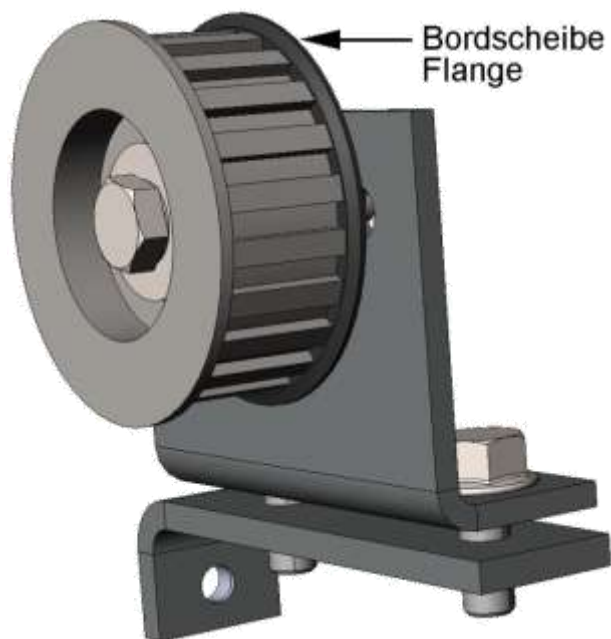


Abb. 2: TSG Umlenkrolle - montiert

5.3 Motorlage

Es sind zwei verschiedene Motorlagen verfügbar:

- TSG Antrieb links (bei Sicht auf den Getriebekopf und Fußbefestigung unten ist der Abtrieb auf der linken Seite, siehe auch Abb. 3: TSG Antrieb - Version Abtrieb links / Seite 12),
- TSG Antrieb rechts (bei Sicht auf den Getriebekopf und Fußbefestigung unten ist der Abtrieb auf der rechten Seite, siehe auch Abb. 4: TSG Antrieb - Version Abtrieb rechts / Seite 12).

Die Motorlage ist unabhängig von der Öffnungsrichtung oder Öffnungsweise der zu bewegenden Tür oder Schutzeinrichtung. Zum Beispiel kann der TSG Antrieb links auf der rechten oder linken Seite eingebaut werden.



Abb. 3: TSG Antrieb - Version Abtrieb links



Abb. 4: TSG Antrieb - Version Abtrieb rechts

5.4 TSG Gehäuse

Die TSG Elektronik ist in zwei verschiedenen Gehäusebauformen verfügbar.

5.4.1 TSG Elektronik intern

Die TSG Elektronik ist in einem Schaltschrankgehäuse verfügbar. Die Schaltschrankversion kann im Schaltschrank direkt auf die Montageplatte geschraubt oder/und auf einer Tragschiene (TS35, 35[mm] x 7,5[mm]) befestigt werden.



Abb. 5: TSG Elektronik intern – Vorderansicht



Abb. 6: TSG Elektronik intern – Netzspannungsanschluss

(siehe Kap. 16.4.5 Klemmenbelegung Netzanschluss / Seite 58)

Die Motor- und Encoderkabel sowie die Einzelader für die Steuersignale und Ausgänge werden von der Unterseite eingeführt. Die Spannungsversorgung ist oberhalb und steckbar.

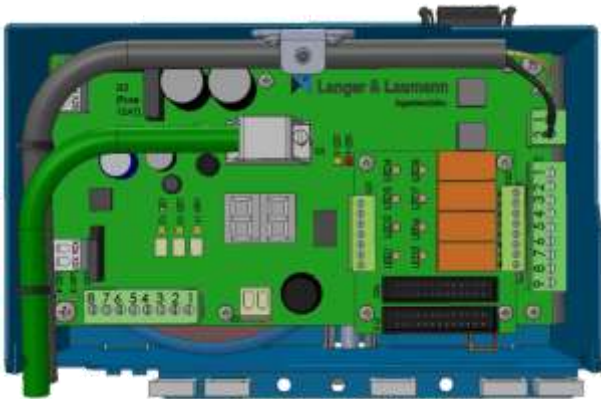


Abb. 7: Führung des TSG Kabels in TSG Gehäuse

Voraussetzung für den Einsatz des Schaltschrankgehäuses ist die Verwendung eines steckbaren TSG Antriebs sowie der TSG Kabel. Die TSG Kabel sind in den Längen 2,5, 5, 10, 15 und 20[m] verfügbar.

Tabelle 2: Maße

Äußere Abmaße TSG Schaltschrankgehäuse	
Breite	205[mm]
Höhe	140[mm]
Tiefe	160[mm]

Tabelle 3: Gewicht

Gewicht TSG Schaltschrankgehäuse inkl. TSG Elektronik	
Gewicht	ca. 4,1[kg]

5.4.2 TSG Elektronik extern

Die TSG Elektronik ist in einem spritzwassergeschützten Gehäuse verfügbar. Das Gehäuse wird mit vier Schrauben an einer geeigneten Position in der Nähe des TSG Antriebs fest angebracht.



Abb. 8: TSG Elektronik im spritzwassergeschützten Gehäuse

Die Kabel können wahlweise durch die linke oder rechte Seite mit Kabelverschraubungen durch vorgestanzte Bohrungen in das Gehäuse eingeführt werden. Die Motor- und Encoderkabel nutzen eine gemeinsame, teilbare Kabelverschraubung.



VORSICHT:

Beim Öffnen der vorgestanzten Bohrungen für die Kabelverschraubungen muss darauf geachtet werden, dass die TSG Elektronik nicht beschädigt wird und keine Metallteile auf diese gelangen.

Tabelle 4: Maße

Äußere Abmaße TSG spritzwassergeschütztes Gehäuse	
Breite	450[mm]
Höhe	95[mm]
Tiefe	155[mm]

Tabelle 5: Gewicht

Gewicht TSG spritzwassergeschütztes Gehäuse inkl. TSG Elektronik	
Gewicht	ca. 4,1...5,8[kg] (Gewicht variiert je nach Ausstattung)

Tabelle 6: Maße Leitungsdurchmesser Kabelverschraubungen

Leitungsdurchmesser für beiliegende Kabelverschraubungen	
Kabelverschraubung M16	5 – 10 [mm]
Kabelverschraubung M20	8 – 13 [mm]

6 Mechanische Montage

6.1 Voraussetzungen für die Montage

- Die Tür muss feste mechanische Endanschläge für Auf- und Zu-Position besitzen, die die aufgebrauchte Energie des Türsteuergerätes TSG standhalten.
- Die Endanschläge müssen sich in unmittelbarer Nähe des TSG Zahnriemens befinden.
- Ein evtl. vorhandenes Schließgewicht darf nicht springen.
- Die Türen müssen leichtgängig sein.
- Es dürfen keine zusätzlichen Federn (Zug- oder Druckfedern) im Fahrweg der Tür eingebaut sein. Federn und/oder Dämpfer, die bei bisherigen Türantrieben notwendig waren, müssen beim Einbau des Türsteuergerätes TSG entfernt werden.

6.2 Der Ablauf der Montage

1. TSG Antrieb montieren. Dabei ist es nicht wichtig, ob der TSG Antrieb auf der Öffne- oder Schließseite der Tür montiert wird, da die korrekte Fahrrichtung bei der Einmessung bestimmt wird.
2. TSG Umlenkrolle und Spannstation montieren.
3. TSG Zahnriemen auflegen und mit TSG Zahnriemenschloss verbinden.
4. TSG Zahnriemen spannen (siehe auch Kap. 6.3 TSG Zahnriemen / Seite 17).
5. TSG Türflügelmitnehmer am schnellsten Türflügel und TSG Zahnriemenschloss montieren.
6. Falls keine festen Anschläge vorhanden sind, Puffer an den TSG Kombiwinkeln befestigen. Das C-Profil als Gegenstück wird in passender Höhe am TSG Türflügelmitnehmer angeschraubt.
7. Türsteuergerät TSG mit Gehäuse in der Nähe des TSG Antriebs fest anbringen. Darauf achten, dass das Motor- und Geberkabel mit genügend Spielraum an der TSG Elektronik angeschlossen werden können.
8. Der 9polige SubD-Stecker muss mit der Buchse X3 auf der TSG Elektronik fest verbunden werden. Das TSG Motorkabel auf Klemmleiste X4 und Schirmklemme des TSG Motorkabels auf X8 auf der TSG Elektronik aufstecken.



VORSICHT:

Benutzen Sie als Zahnriemenschloss (Türbefestigung) ausschließlich die TSG Zahnriemenschlösser. Durch ungeeignete Befestigungen kann auf den TSG Zahnriemen eine Kerbwirkung ausgeübt werden, die zu einem vorzeitigem Reißen des TSG Zahnriemens führt.

6.3 TSG Zahnriemen

Der TSG Zahnriemen muss mit einer festgelegten Zahnriemenspannung gespannt werden. Somit werden eine optimale Kraftübertragung und eine Schonung des TSG Zahnriemens und der Lager gewährleistet.

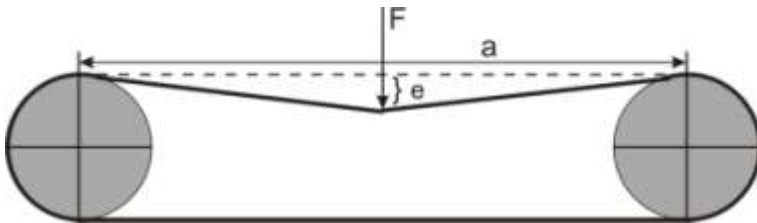


Abb. 9: TSG Zahnriemenspannung

Bei einem Achsabstand: **a** von 1[m] (Mitte – Mitte Achse)
 soll die Auslenkung: **e = 16[mm]**
 und die Kraft: **F = 18,5[N]** sein.



VORSICHT:

Eine zu geringe TSG Zahnriemenspannung kann zu vorzeitigem Verschleiß der Zahnung am TSG Zahnriemen führen. Zudem kann der TSG Zahnriemen auf den TSG Antriebs- oder TSG Umlenkrollenzahnrad springen und somit eine veränderte Stellung der Tür zur Folge haben.



VORSICHT:

Eine zu hohe TSG Zahnriemenspannung erhöht die Belastung der Lager und vermindert die Leistung des TSG Türantriebs. Ebenso führt es zu einem vorzeitigem Verschleiß der Zahnung am TSG Zahnriemen.

Die Zahnriemenscheiben (Motor- und Umlenkrolle) müssen auf gute Fluchtung ausgerichtet sein. Ebenso ist die Wellenparallelität zu prüfen. Die Winkelabweichung darf **$\beta = 0,7^\circ$** nicht überschreiten.

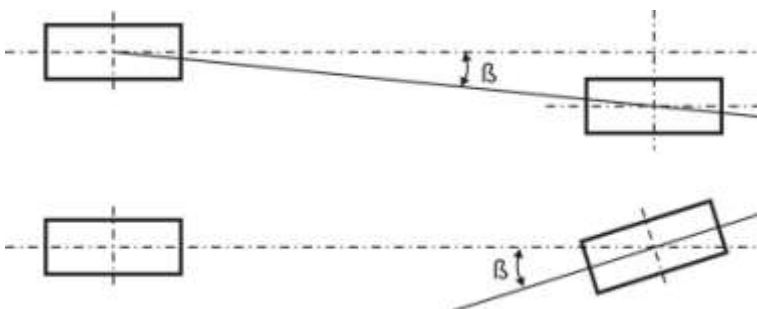


Abb. 10: TSG Zahnriemensausrichtung

Wird die maximale Winkelabweichung überschritten, kann es durch Anlaufen des Zahnriemens an die Bordscheiben zu Beschädigungen und vorzeitigem Verschleiß an der Zahnriemenkante kommen. Außerdem führt die ungleichmäßige Beanspruchung des Zugstranges zur frühzeitigen Ermüdung, wodurch die Lebensdauer erheblich beeinträchtigt wird.

7 Die elektrische Einstellung und Inbetriebnahme

7.1 Die Anzeige

Auf der TSG Elektronik befindet sich eine zweistellige 7-Segmentanzeige zur Darstellung des anliegenden Zustandes und zur Darstellung des Menüs mit Parameter und Werten der jeweiligen Parameter.

Tabelle 7: TSG Anzeige

Anzeige	Bedeutung
--	Es liegt keine Ansteuerung vor.
nl	Das TSG ist nicht eingemessen. Es muss eine manuelle Einmessung erfolgen. Erkennt die TSG Elektronik einen falschen Motor oder einen falschen Motoranschluss, blinkt die Anzeige und es ist keine Einmessung möglich. (siehe auch Kap. 7.3 Einmessung / Seite 20).
op	Öffne Signal liegt an (O pen).
cl	Schließ Signal liegt an (C lose).
od	Tür ist Auf (O pened).
cd	Tür ist Zu (C losed).
bl	Tür ist b lockiert.



HINWEIS:

Bei Nichtgebrauch des Jog-Rades schaltet sich das Display nach 30 Minuten automatisch aus. Durch Drehen bzw. Drücken des Jog-Rades wird das Display wieder eingeschaltet.

7.2 Die Menüstruktur

Auf der TSG Elektronik ist zur Bedienung und Einstellung des Türsteuergerätes TSG ein Jog-Rad vorhanden (zwischen 7-Segmentanzeige und Relaisausgänge). Durch einmaliges Drücken des Jog-Rades aus dem Normalmodus heraus wird der Menüstartpunkt P0 angezeigt.

Durch Drehen des Jog-Rades im Uhrzeigersinn erhöhen sich die Menüpunkte (P1, P2, ...). Durch Drehen des Jog-Rades gegen den Uhrzeigersinn verringern sich die Menüpunkte. Durch ein Drücken des Jog-Rades erfolgt der Einsprung in dem jeweiligen Parameter.

Wird das Jog-Rad im Uhrzeigersinn soweit gedreht, dass **[[** erscheint und wird das Jog-Rad gedrückt, wird im Menü um einen Schritt zurück gegangen bzw. das Menü verlassen.

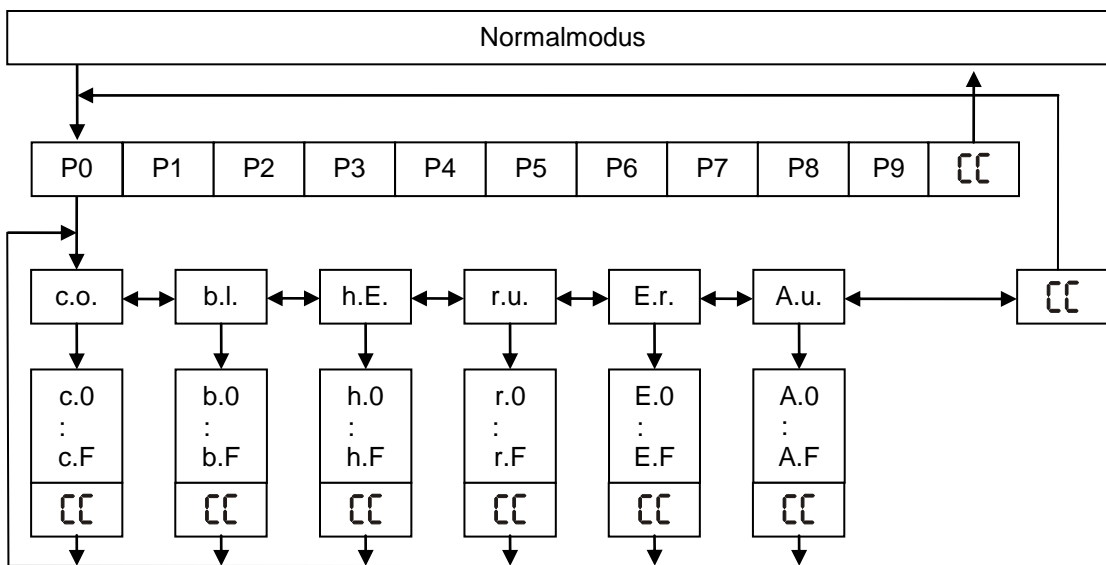


Abb. 11: Menüstruktur


7.3 Einmessung

Es ist eine manuelle Einmessung des Türsteuergerätes TSG durchzuführen.




VORSICHT:

Achten Sie darauf, dass die Tür ungehindert schließen und öffnen kann, damit die ermittelten Daten nicht verfälscht werden. Die Tür darf nicht durch Gegenstände oder Schwergängigkeit behindert werden! Während der Einmessung Körperteile von allen beweglichen Teilen fernhalten, da der Antrieb erst nach erfolgreicher Beendigung der Einmessfahrt vollkommen betriebsbereit ist.


1. Schieben Sie die Tür mit der Hand ungefähr in die Mitte des Fahrweges, um von dort die Einmessfahrt zu beginnen.
2. Stecker X1 (Eingänge) und Stecker X2 (Relaisausgänge) abziehen bzw. nicht aufstecken, um unkontrollierte Zustände während und direkt nach der Einmessung zu vermeiden.
3. TSG Motorkabel auf Klemmleiste X4 und Schirmklemme des TSG Motorkabels auf X8 auf TSG Elektronik aufstecken. TSG Geberkabel auf Klemmleiste X3 aufstecken (Sub-D9-Stecker).
4. Netzspannung eingangsseitig am Türsteuergerät TSG einschalten.
5. Parameter P9 auswählen und Jog-Rad ca. 5[Sekunden] gedrückt halten. Es erscheint blinkend ein voreingestellter Wert des Gesamtgewichtes des zu verfahrens Bauteils (Türblätter, Schutzeinrichtung,...). Das Jog-Rad loslassen. Durch Drehen des Jog-Rades muss das Gesamtgewicht des zu verfahrens Bauteils (Türblätter, Schutzeinrichtung,...) eingestellt werden (Faktor bei Gewichtseingabe berücksichtigen, siehe auch Kap. 7.4 Eingabe des zu verfahrens Gewichtes / Seite 21). Nach Einstellen des korrekten Gewichtes das Jog-Rad kurz drücken.
6. Es erscheint die Anzeige: . Durch Drehen des Jog-Rades in eine Richtung muss zuerst die Auf-Richtung ausgewählt werden. Fährt die Tür statt in die Auf-Richtung in die Zu-Richtung, kann durch Drehen des Jog-Rades in die andere Richtung die Fahrtrichtung des Antriebs verändert werden.
7. Hat die Tür die Auf-Position erreicht und abgespeichert, fährt die Tür automatisch in die Zu-Richtung.

Achtung: Ist die falsche Position für die Auf-Richtung gewählt worden und die Auf-Position bereits abgespeichert, ist keine Fahrtrichtungsumkehr per Jog-Rad mehr möglich! Die Einmessung muss zu Ende gefahren und anschließend eine neue Einmessung begonnen werden.

8. Ist die Geschlossen-Position erreicht und zeigt die Anzeige  an, ist die Einmessung erfolgreich abgeschlossen.
9. Das TSG ist einsatzbereit, die Stecker X1 (Eingänge) und X2 (Relaisausgänge) können gesteckt werden.



HINWEIS:

Blinkt die Anzeige  bei der Inbetriebnahme, erkennt die TSG Elektronik einen falschen Motor oder einen falschen Motoranschluss. Eine Einmessung ist nicht möglich. Korrigieren Sie den Anschluss und beginnen Sie mit der Einmessung neu.

VORSICHT:

Liegt ein Eingangssignal am Stecker X1 an, fährt die Tür in die vorgegebene Richtung!





VORSICHT:

Bei Verändern der Mechanik (z.B. TSG Zahnriemen spannen, Endanschläge/Puffer neu justieren) kann sich der Verfahrenweg in der Weite verändern. Nach jedem Verändern der Mechanik muss das TSG neu eingemessen werden!



HINWEIS:

Nach einer Einmessung werden die gespeicherten Parameter nicht auf die Standardwerte zurückgesetzt! Ein Rücksetzen der Parameter auf Standardwerte erfolgt durch den Parameter EE (siehe auch Tabelle 13: E-Parameter / Seite 35).

7.4 Eingabe des zu verfahrenen Gewichtes

Durch Auswahl des Parameters P9 kann das eingestellte Gesamtgewicht ausgelesen und eingestellt werden.

7.4.1 Kurzes Drücken des Jog-Rades

Das eingestellte Gesamtgewicht wird im Display angezeigt. Es kann nicht verändert werden. Durch nochmaliges kurzes Drücken des Jog-Rades kehrt die Anzeige zurück zu P9.

7.4.2 Langes Drücken des Jog-Rades

Durch langes Drücken des Jog-Rades (ca. 5[Sekunden]) beginnt die manuelle Einmessung des TSG (siehe auch Kap. 7.3 Einmessung / Seite 20). Es wird zunächst das derzeit eingestellte Gesamtgewicht blinkend angezeigt. Die ausführende Fachkraft muss das tatsächlich Gesamtgewicht des zu verfahrenen Bauteils (Türblätter, Schutzeinrichtung,...) eintragen.

Tabelle 8: Gewichtseingabe

Zuordnung der Eingabe des tatsächlich vorhandenen Gesamtgewichtes	
01	10[kg]
02	20[kg]
:	:
40	400[kg]



HINWEIS:

Eine erneute Eingabe des Gewichtes kann nur mit anschließender Einmessung erfolgen.



HINWEIS:

Bei teleskopierenden Türen wird das um die Hälfte langsamere, zweite Türblatt nur zur Hälfte zum Gewicht hinzugerechnet.



VORSICHT:

Werden die Parameter mit dem Parameter EE auf Standard zurückgesetzt, wird das Gewicht nicht zurückgesetzt (siehe auch Tabelle 18: E-Parameter - Fehlerbehebung / Seite 46). Eine Änderung des Gewichtes kann nur mit anschließender Einmessung erfolgen.

7.5 Handmodus / Manuelle Fahrt

Der Handmodus wird durch Auswählen des Parameters P1 ausgewählt. Es erscheint die Anzeige **Hd**. Durch Drehen des Jog-Rades gegen dem Uhrzeigersinn (c.c.w.) erscheint die Anzeige **↑0**. Wird das Jog-Rad gedrückt und festgehalten, wird die Tür in Auf-Richtung bewegt. Durch Drehen des Jog-Rades im Uhrzeigersinn (c.w.) erscheint die Anzeige **↓C**. Wird das Jog-Rad gedrückt und festgehalten, wird die Tür in Zu-Richtung bewegt.
Durch Loslassen des Jog-Rades wird die Tür gestoppt.

Durch Auswahl der Anzeige **Hd** und Drücken des Jog-Rades wird der Handmodus beendet.



HINWEIS:

Die Fahrt während des Handmodus entspricht dem gleichem Fahrverhalten wie bei Anliegen von Steuersignale an Klemmen X1.1 oder X1.2 (Tür Auf oder Tür Zu).



HINWEIS:

Solange der Bediener sich im Handmodus befindet, werden keine Steuersignale an der Klemmleiste X1 angenommen!
Soll das TSG wieder über die Steuersignale verfahren werden, muss der Handmodus beendet werden.

c.w. = clock wise
c.c.w. = counter clock wise

8 Standardparameter

8.1 Fahrkurven mit Standardparameter

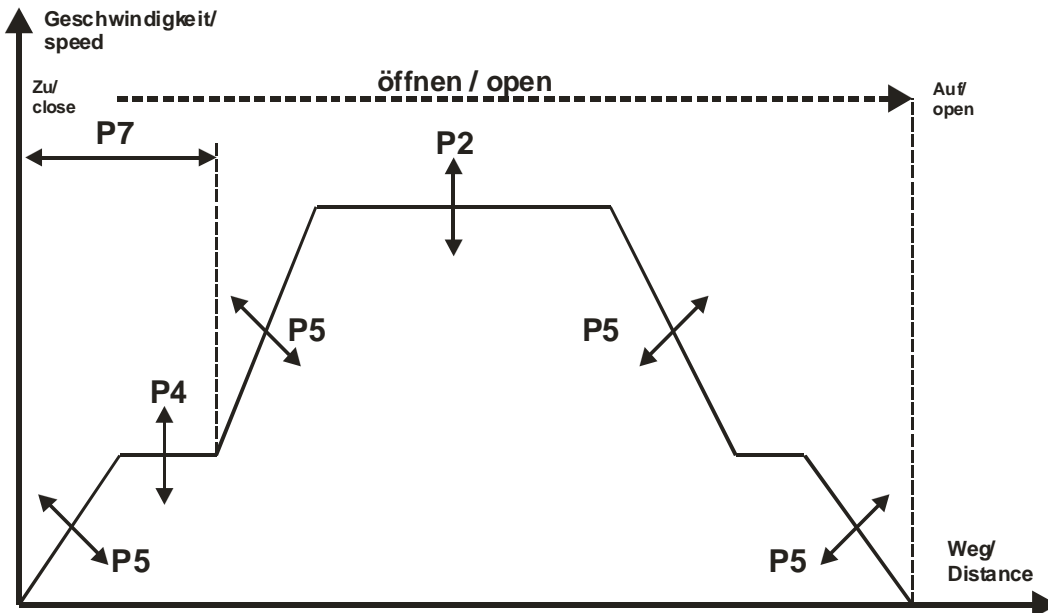


Abb. 12: Fahrkurve "Öffnen" mit P-Parameter

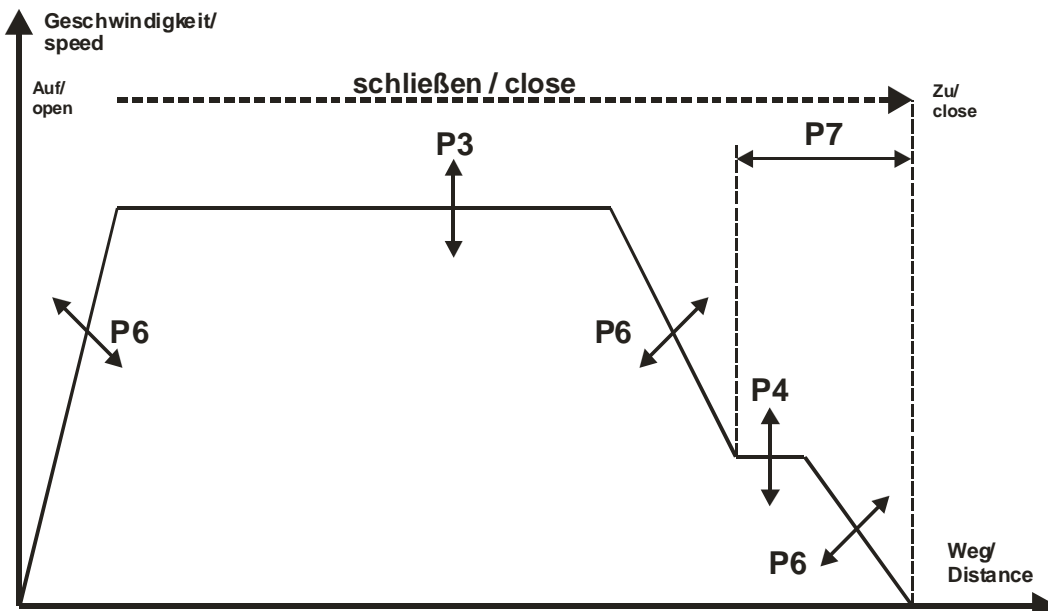


Abb. 13: Fahrkurve "Schließen" mit P-Parameter

8.2 Grundeinstellung

Das TSG wird mit einer lauffähigen Voreinstellung geliefert. Die Einstellparameter brauchen im Regelfall nicht verändert zu werden.

8.3 Benutzereinstellung P-Parameter

Die P-Parameter sind für eine schnelle Einstellung der Fahrwerte.

Durch Drücken des Jog-Rades schaltet das TSG in das Parameter Menü. Als erster Menüpunkt erscheint P0. Durch Drehen des Jog-Rades im Uhrzeigersinn (c.w.) erhöht sich das Parameter Menü, durch Drehen des Jog-Rades gegen dem Uhrzeigersinn (c.c.w.) verringert es sich.

Um die Werte des jeweiligen Parameters zu sehen, ist ein kurzes Drücken des Jog-Rades nötig.

Tabelle 9: P-Parameter

	Funktion	Bemerkung	Standard	Min	Max	Faktor	Einheit
P0	Zugang zum erweitertem Menü	(siehe auch Kap.9.2 Erweitertes Menü / Seite 28)					
P1	Handmodus	(siehe auch Kap. 0 Handmodus / Manuelle Fahrt / Seite 23)					
P2	Max. Öffne-Geschwindigkeit		50	01	80	0,01	[m/s]
P3	Max. Schließ-Geschwindigkeit		30	01	80	0,01	[m/s]
P4	Ver- und Entriegelungs-Geschwindigkeit	Schleichgeschwindigkeit kurz vor Tür-Geschlossen-Endposition	05	01	P3	0,01	[m/s]
P5	Beschleunigung und Bremsen in Öffne-Richtung		07	01	50	0,1	[m/s ²]
P6	Beschleunigung und Bremsen in Schließ-Richtung		07	01	50	0,1	[m/s ²]
P7	Ver- und Entriegelungs-Weg	Schleichweg kurz vor Tür-Geschlossen-Endposition	03	00	99	1	[cm]
P8	Schwellwert „Blockiert-Erkennung“ in Schließ-Richtung		4.0	0.1	9.9	1	
P9	Aktivierung Lernfahrt	(siehe auch Kap. 7.3 Einmessung / Seite 20)					
CC	Verlassen des Menüs	Durch Auswahl und Drücken des Jog-Rades wird das Menü verlassen.					

Nach Einstellen des Wertes wird durch Drücken des Jog-Rades der angezeigte Wert gespeichert und der Parameter verlassen.

Durch Auswahl von  und Drücken des Jog-Rades springt das Menü einen Schritt zurück.



HINWEIS:

Alle geänderten Parameter werden dauerhaft gespeichert und sind auch nach einem Stromausfall vorhanden.



HINWEIS:

Wird ein Wert eingestellt und durch Drücken des Jog-Rades gespeichert, findet eine interne Überprüfung über die erfolgreiche Übernahme des Wertes statt. Sollte die Übernahme des Wertes nicht erfolgreich gewesen sein, wird der Bediener durch Blinken des Displays darauf aufmerksam gemacht.

9 Erweiterte Parameter

9.1 Fahrkurven mit Erweiterte Parameter

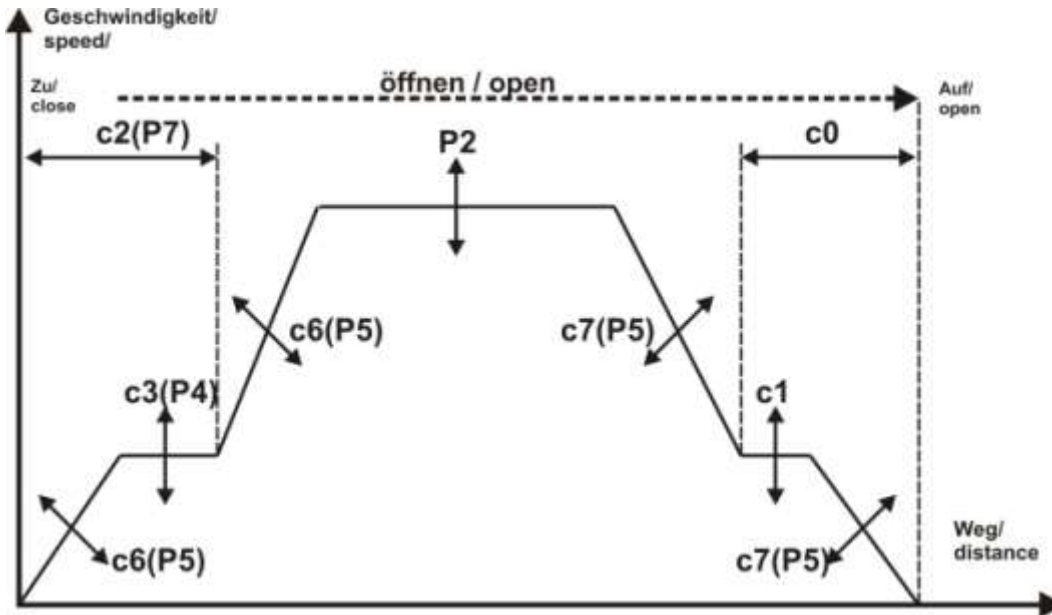


Abb. 14: Fahrkurve "Öffnen" mit c-Parameter

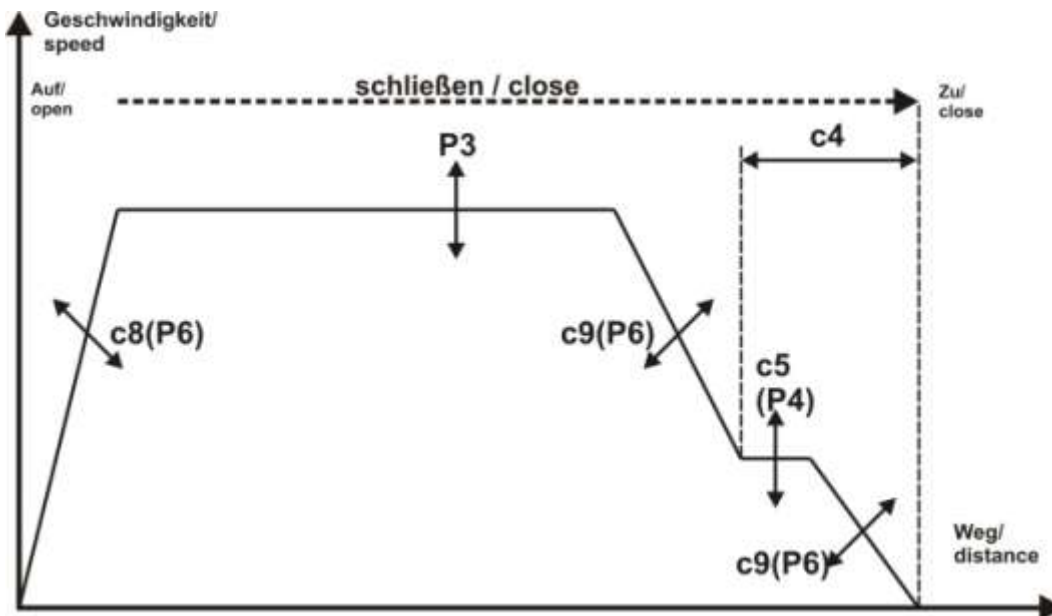


Abb. 15: Fahrkurve "Schließen" mit c-Parameter

9.2 Erweitertes Menü

Um in den erweiterten Menü Modus zu gelangen, muss der Parameter P0 ausgewählt und das Jog-Rad ca. 5[Sekunden] gedrückt halten. Anschließend können durch Drehen des Jog-Rades die Parameter c, b, h, E, r und Au ausgewählt werden (siehe auch Abb. 11: Menüstruktur / Seite 19).



VORSICHT:

Mit Verändern einiger P-Parameter werden gleichzeitig z.T. mehrere c-Parameter mit verändert (siehe auch Abb. 14: Fahrkurve "Öffnen" mit c-Parameter bzw. Abb. 15: Fahrkurve "Schließen" mit c-Parameter / Seite 27). Das heißt, dass der Wert, auf den ein P-Parameter eingestellt wird, sich automatisch in die dazugehörigen c-Parameter einträgt.

9.2.1 Benutzereinstellung c-Parameter

Um die Fahrwerte individuell an die Tür anzupassen, können die c-Parameter eingestellt werden.

Tabelle 10: c-Parameter

	Funktion	Bemerkung	Min	Standard	Max	Faktor	Einheit
c0	Länge Schleichweg in Öffne-Richtung		00	00	(interne Berechnung)		[cm]
c1	Schleichgeschwindigkeit in Öffne-Richtung		01	05	P2: Öffnegeschwindigkeit	0,01	[m/s]
c2	Länge Entriegelungsweg in Öffne-Richtung		00	03	(interne Berechnung)		[cm]
c3	Entriegelungsgeschwindigkeit in Öffne-Richtung		01	05	P2: Öffnegeschwindigkeit	0,01	[m/s]
c4	Länge Verriegelungsweg in Schließ-Richtung		00	03	(interne Berechnung)		[cm]
c5	Verriegelungsgeschwindigkeit in Schließ-Richtung		01	05	P3: Schließgeschwindigkeit	0,01	[m/s]
c6	Beschleunigung in Öffne-Richtung		01	07	50	0,1	[m/s ²]
c7	Bremsen in Öffne-Richtung		01	07	50	0,1	[m/s ²]
c8	Beschleunigung in Schließ-Richtung		01	07	50	0,1	[m/s ²]
c9	Bremsen in Schließ-Richtung		01	07	50	0,1	[m/s ²]
cC	Haltemoment in Öffne-Richtung ohne Eingangssignal „Tür öffnen“		0.0	1.0	2.5		[A]

	Funktion	Bemerkung	Min	Standard	Max	Faktor	Einheit
cd	Haltemoment in Schließ-Richtung <u>ohne Eingangssignal</u> „Tür schließen“		0.0	1.0	2.5		[A]
cE	Haltemoment in Öffne-Richtung <u>mit Eingangssignal</u> „Tür öffnen“		0.0	1.0	2.5		[A]
cF	Haltemoment in Schließ-Richtung <u>mit Eingangssignal</u> „Tür schließen“		0.0	1.0	2.5		[A]
CC	Verlassen der c-Parameter	Durch Auswahl und Drücken des Jog-Rades werden die c-Parameter verlassen und Rücksprung zu c.o.					

9.2.2 Benutzereinstellung b-Parameter

Tabelle 11: b-Parameter

	Funktion	Bemerkung	Min	Standard	Max	Faktor	Einheit
b2	Schwellwert für Blockiert-Erkennung in Schließ-Richtung	EN 81 Sicherheit, Messung EN 953	2.0	4.0	9.9		[A]
b3	Reaktion des Relaisausgang „Tür-Blockiert“ in Schließ-Richtung	oF = dauerhaft on = Impuls Beim Ansprechen des Schwellwertes für Blockiert-Erkennung in Schließ-Richtung wird der „Blockiert-Ausgang“ gesetzt. Rückgesetzt wird der Ausgang „Tür-Blockiert“, wenn die Geöffnet Position erreicht ist.	oF	oF	on		
b4	Reaktion des Türantriebs bei Blockieren in Schließ-Richtung	oF = bei Blockieren der Tür sofortiges Stehenbleiben des Antriebs. Wenn Eingangssignal sich auf „Tür öffnen“ ändert, Öffnen der Tür. on = automatisches Reversieren auch bei Eingangssignal „Tür schließen“ bis die Geöffnet Position erreicht ist. Liegt weiterhin das Eingangssignal „Tür schließen“ an, schließt die Tür anschließend sofort wieder.	oF	oF	on		
b5	Aktivierung Blockiert-Erkennung in Öffne-Richtung	oF = Aus on = Ein	oF	on	on		

	Funktion	Bemerkung	Min	Standard	Max	Faktor	Einheit
b6	Unterdrückung Blockiert-Erkennung in den ersten 30% des Öffneweges.	oF = Blockiert-Erkennung in den ersten 30% des Öffneweges Aus on = Blockiert-Erkennung im gesamten Öffneweg Ein	oF	on	on		
b7	Schwellwert für Blockiert-Erkennung in Öffne-Richtung		2.0	9.5	9.9		[A]
b8	Reaktion des Relaisausgang „Tür-Blockiert“ in Öffne-Richtung	oF = dauerhaft on = Impuls	oF	on	on		
b9	Reaktion des Türantriebs bei Blockieren in Öffne-Richtung	oF = bei Blockieren der Tür sofortiges Stehenbleiben des Antriebs. Wenn Eingangssignal sich auf „Tür schließen“ ändert, Schließen der Tür. on = automatisches Reversieren auch bei Eingangssignal „Tür öffnen“ bis die Geschlossen Position erreicht ist. Liegt weiterhin das Eingangssignal „Tür öffnen“ an, öffnet die Tür anschließend sofort wieder.	oF	oF	on		
bA	Länge des Ausgangsimpulses am Relaisausgang „Tür-Blockiert“ in Öffne-und Schließ-Richtung	Nur wirksam, wenn b3 und/oder b8 = on	0.1	1.0	2.0		[Sekunde]
bb	Fangbereich für Tür – Geschlossen Position	Achtung: In diesem Bereich ist die Blockiert-Erkennung nicht aktiv!	01	05	50		[mm]
bC	Fangbereich für Tür-Geöffnet Position	Achtung: In diesem Bereich ist die Blockiert-Erkennung nicht aktiv!	01	10	50		[mm]
bd	Reversierweite	Wird die Tür blockiert, reversiert das TSG um den eingestellten Wert. Ist der Wert auf 00 gestellt, erfolgt eine komplette Reversierung. Achtung: Nur aktiv, wenn der Parameter b4 oder b9 aktiviert wurde. Achtung: Die kleinste einzustellende Reversierweite beträgt 5[cm].	00	00	50		[cm]

	Funktion	Bemerkung	Min	Standard	Max	Faktor	Einheit
bE	Langsames Fahren an blockierter Stelle	War die Tür in Schließ-Richtung blockiert, fährt das TSG bei der nächsten Schließ-Fahrt an der blockierten Stelle langsam.	oF	on	on		
CC	Verlassen der b-Parameter	Durch Auswahl und Drücken des Jog-Rades werden die b-Parameter verlassen und Rücksprung zu c.o..					

9.2.3 Benutzereinstellung h-Parameter

Tabelle 12: h-Parameter

	Funktion	Bemerkung	Min	Standard	Max	Faktor	Einheit
h0	Dauertest: Tür öffnen / Tür schließen	Die Tür öffnet und schließt ständig. Die Steuersignale an X1 werden ignoriert. Zwischen den einzelnen Fahrten ist eine Pause von 5[Sekunden].	oF	oF	on		oF = Aus on = Ein
h1	Test: Ein- und Ausgänge	Eingang X1.1 schaltet Relaisausgang X2.2 bzw. X2.3, Eingang X1.2 schaltet Relaisausgang X2.5 bzw. X2.6, Eingang X1.3 schaltet Relaisausgang X2.8 bzw. X2.9.	oF	oF	on		oF = Aus on = Ein
h2	Voreilende Endschalter	Die Relaisausgänge für „Tür ist Auf“ bzw. „Tür ist Zu“ (Klemmleiste X2) können voreilend eingestellt werden. Entsprechend der Konfiguration schalten sie bevor die eingelernte Endposition vollständig erreicht ist (siehe auch Kap. 12.4.Voreilende Endschalter / Seite 45)	00	00	16		

	Funktion	Bemerkung	Min	Standard	Max	Faktor	Einheit
h3	Funktion Eingang X1.3	<p>00: keine Funktion</p> <p>01: Lichtvorhang „high active“ (bei Leuchten der LED 12 öffnet die Tür)</p> <p>02: Lichtvorhang „low active“ (bei Erlischen der LED 12 öffnet die Tür)</p> <p>03: Drängelfunktion (siehe auch Kap. 12.2 Drängelfunktion / Seite 43)</p> <p>04: Stopp-Funktion zweikanalig (siehe auch Kap. 12.3.2 Stopp-Funktion zweikanalig / Seite 44)</p> <p>Achtung: der Parameter h3 wird bei Laden der Defaulteinstellungen <u>nicht</u> auf Standard zurück gesetzt (siehe auch Tabelle 18: E-Parameter - Fehlerbehebung / Seite 46)!</p>	00	00	04		
h4	Schaltverzögerung Ausgangsrelais „Tür ist AUF“	<p>Es kann eine Schaltverzögerung eingestellt werden, damit das Ausgangsrelais für „Tür ist AUF“ verzögert abfällt, wenn die Türe mit Schließ-Befehl wieder zufährt.</p> <p>Achtung: Bei Veränderung des h4 größer 00, wird zusätzlich ein Verzögerungsweg von 5[cm] hinzuaddiert.</p>	00	00	10	0,01	[m]
h5	Reversierzeit	<p>Ist die Funktion „Lichtvorhang“ oder „Automatisch Reversieren“ aktiv, bleibt die Tür für den eingestellten Wert geöffnet. Ist der Wert 00, schließt die Tür direkt wieder.</p> <p>Ist die Tür geöffnet, wird die Zeit zurückgezählt und der Restwert wird im Display dargestellt.</p>	00	00	30		[Sekunde]
h6	Geschwindigkeit nach Netz-wiederkehr und Geschwindigkeit beim Einmessen.	Geschwindigkeit bei Suchen der zwei Endpositionen nach Spannungswiederkehr und während des Einmessens (siehe auch P9)	01	09	25	0,01	[m/s]

	Funktion	Bemerkung	Min	Standard	Max	Faktor	Einheit
h7	Öffnezeit des Schwertes	Nur bei optional bestückter Zusatzplatine und hA=01 oder hA=03. Achtung: Ist h7 = 00, dann wird der Wert für hb für Öffne- <u>und</u> Schließzeit des Schwertes eingesetzt.	00	50	99		[1/100 Sekunde]
h8	Kraft für Überprüfung Endlage in ZU		0.1	3.5	9.9		[A]
h9	Kraft für Überprüfung Endlage in AUF		0.1	1.0	9.9		[A]
hA	Aktivierung Zusatzplatine	Nur bei entsprechend optional bestückter Zusatzplatine (gültig ab Version TSG V4). 00: Möglichkeit zum Anfahren der Zwischenposition und Betriebsbereitmeldung (verwendbar mit Zusatzplatine 4E/4A relais oder 4E/4A electronic) 01: Verriegelungs- bzw. Schwertantrieb (z.B. QKS9, verwendbar mit Zusatzplatine zusätzlicher Antrieb) 02: Riegemagnet (z. B. KONE ADC, verwendbar mit Zusatzplatine 4E/4A relais) 03: Verriegelung mit NSG (z. B. Koch, verwendbar mit Zusatzplatine zusätzlicher Antrieb) 04: ZS-Betrieb (verwendbar mit Zusatzplatine 4E/4A electronic) 05: Externer Sensor, zweikanalig (verwendbar mit Zusatzplatine 4E/4A electronic) 06: Verriegelungsantrieb für Schachtdrehtür (verwendbar mit Zusatzplatine zusätzlicher Antrieb)	00	00	05		

	Funktion	Bemerkung	Min	Standard	Max	Faktor	Einheit
hb	Schließzeit des Schwertes	Nur bei optional bestückter Zusatzplatine und hA=01, hA=03 oder hA=06. Achtung: Ist h7 = 00, dann wird der Wert für hb für Öffne- <u>und</u> Schließzeit des Schwertes eingesetzt.	01	50	99		[1/100 Sekunde]
hC	Pause zwischen dem Schwert-Öffnen und Tür öffnen	Nur bei optional bestückter Zusatzplatine und hA=01, hA=03 oder hA=06.	01	50	99		[1/100 Sekunde]
hd	Kraft für Überprüfung Endlage beim Einmessen in ZU (siehe auch Hinweis unter der Tabelle)		0.1	3.0	9.9		[A]
hE	Kraft für Überprüfung Endlage beim Einmessen und Referenzieren in AUF (siehe auch Hinweis unter der Tabelle)		0.1	3.0	9.9		[A]
hF	Unterdrückung Blockiert-Erkennung in den letzten (maximalen) 50[mm] des Schließweges.	Die (maximalen) 50[mm] setzen sich aus bb + hF zusammen. Beispiel: bb = 10[mm] -> hF = maximal 40[mm] Achtung: In diesem Bereich ist die Blockiert-Erkennung nicht aktiv!	00	00	50		[mm]
CC	Verlassen der h-Parameter	Durch Auswahl und Drücken des Jog-Rades werden die h-Parameter verlassen und Rücksprung zu c.o.					



VORSICHT:

Werden die Parameter **hd** und/oder **hE** verkleinert, muss anschließend eine neue Einmessung erfolgen (siehe auch Kap. 7.3 Einmessung / Seite 20)!

9.2.4 Fehler E-Parameter

Tabelle 13: E-Parameter

Parameter	Funktion	Min	Standard	Max	Faktor	Einheit
E0	Fahrweg nicht begrenzt	00	00	99		[Anzahl]
E1	Fahrweg gesperrt	00	00	99		[Anzahl]
E2	EEPROM Fehler	00	00	99		[Anzahl]
E3	Blockiert beim Reversieren	00	00	99		[Anzahl]
E4	Gebersignale nicht eindeutig oder nicht vorhanden	00	00	99		[Anzahl]
E5	Überwachung Stromsensor ausgelöst	00	00	99		[Anzahl]
E6	TSG interne Überwachung	00	00	99		[Anzahl]
E7	Blockiert nach Wiedereinschalten	00	00	99		[Anzahl]
E8	Anzahl der Neustarts	00	00	99		[Anzahl]
E9	Überwachung Stopp-Eingang, Endstufe, Selbstdiagnose	00	00	99		[Anzahl]
EA	Überstrom im Stillstand	00	00	99		[Anzahl]
Eb	Fehler Spannung	00	00	99		[Anzahl]
EC	Motor nicht ok	00	00	99		[Anzahl]
Ed	Motorerkennung fehlerhaft	00	00	99		[Anzahl]
EE	Defaulteinstellungen laden <u>und</u> Fehlerzähler löschen	oF	oF	on		oF = Aus on = Ein
EF	Fehlerzähler löschen	oF	oF	on		oF = Aus on = Ein
CC	Verlassen der E-Parameter	Durch Auswahl und Drücken des Jog-Rades werden die E-Parameter verlassen und Rücksprung zu c.o.				



HINWEIS:

Siehe dazu auch Kap. 13 Störungsbeseitigung / Seite 46.

9.2.5 Betriebszustand r-Parameter

Tabelle 14: r-Parameter

Parameter	Funktion	Einheit	Kommentar
r0	Ist Geschwindigkeit	[m/s]	Zeigt die momentane Geschwindigkeit an.
r1	Soll Geschwindigkeit	[m/s]	Zeigt die momentan berechnete Geschwindigkeit an.
r2	Aktueller Motorstrom	[A]	Zeigt den aktuellen Motorstrom an
r3	Betriebsspannung Endstufe	[VDC]	Zeigt die aktuelle Spannung an der Endstufe an.
r4	Netzspannung	[VAC]	Zeigt die aktuelle Netzspannung an. (Hinweis: Display zeigt die letzten zwei Stellen der Netzspannung an, z.B. Display: 30, anliegende Netzspannung: 230[VAC])
r5	Temperatur	[°C]	Zeigt die aktuelle Temperatur an der Endstufe an.
r6	Türbreite (xx0000)	[m]	Zeigt die aktuelle Türbreite in Meter an.
r7	Türbreite (00xx00)	[dm]	Zeigt die aktuelle Türbreite in Dezimeter an.
r8	Türbreite (0000xx)	[mm]	Zeigt die aktuelle Türbreite in Millimeter an.
r9	Aktueller Türstand (xx0000)	[m]	Zeigt den aktuellen Türstand in Meter an.
rA	Aktueller Türstand (00xx00)	[dm]	Zeigt den aktuellen Türstand in Dezimeter an.
rb	Aktueller Türstand (0000xx)	[mm]	Zeigt den aktuellen Türstand in Millimeter an.
rC	Betriebsstunden (xx0000)	[Stunden]	Zeigt die geleisteten Betriebsstunden an.
rd	Betriebsstunden (00xx00)		
rE	Betriebsstunden (0000xx)		
CC	Verlassen der r-Parameter	Durch Auswahl und Drücken des Jog-Rades werden die r-Parameter verlassen und Rücksprung zu c.o.	

9.2.6 Benutzereinstellung Au-Parameter

Tabelle 15: Au-Parameter

Parameter	Funktion	Bemerkung	Min	Standard	Max	Faktor	Einheit
A0	Zwischenposition	nur bei optional bestückter Zusatzplatine 4E/4A relais oder 4E/4A electronic Ist der Wert > 00 eingestellt, ist die Zwischenposition aktiv. Die Toleranz um die gespeicherte Zwischenposition wird eingestellt: 01: ± 0,5[cm] 02: ± 1,0[cm] 03: ± 2,0[cm] 04: ± 3,0[cm] 05: ± 4,0[cm] Achtung: nur verwendbar, wenn hA = 00.	00	00	05		
A1	Reversierbremswert		01	10	50	0,1	[m/s ²]
A2	Max. Öffne-Geschwindigkeit im ZS-Betrieb*		P2: Öffne-geschwindigkeit	80	80	0,01	[m/s]
A3	Beschleunigung in Öffne-Richtung im ZS-Betrieb*		c6: Beschleunigung in Öffne-Richtung	07	50	0,1	[m/s ²]
A4	Bremsen in Öffne-Richtung im ZS-Betrieb*		c7: Bremsen in Öffne-Richtung	07	50	0,1	[m/s ²]
A5	Max. Schließ-Geschwindigkeit im ZS-Betrieb*		P3: Schließ-geschwindigkeit	60	80	0,01	[m/s]
A6	Beschleunigung in Schließ-Richtung im ZS-Betrieb*		c8: Beschleunigung in Schließ-Richtung	07	50	0,1	[m/s ²]
A7	Bremsen in Schließ-Richtung im ZS-Betrieb*		c9: Bremsen in Schließ-Richtung	07	50	0,1	[m/s ²]
AA	Benutzerdefinierte Parametersätze		00	00	99		

Parameter	Funktion	Bemerkung	Min	Standard	Max	Faktor	Einheit
Ab	IP-Adresse in TVis-Webinterface rückstellen auf 172.16.1.150		X	X	X	X	X
AC	IP0	(nur lesbar)	X	X	X	X	X
Ad	IP1	(nur lesbar)	X	X	X	X	X
AE	IP2	(nur lesbar)	X	X	X	X	X
AF	IP3	(nur lesbar)	X	X	X	X	X
CC	Verlassen der Au-Parameter	Durch Auswahl und Drücken des Jog-Rades werden die Au-Parameter verlassen und Rücksprung zu c.o.					



HINWEIS:

Siehe auch dazu Handbuch:

1.20.91550 Dokumentation TSG Erweiterungsplatine 4E/4A relais bzw.

1.20.91551 Dokumentation TSG Erweiterungsplatine 4E/4A electronic

(* ZS-Betrieb: ZuStimm-Betrieb).

10 TSG Signalanschlüsse

Die Anschlussbezeichnungen für Netzspannung, Steuersignale und Ausgänge sind unabhängig von der Gehäusebauform.

10.1 Eingänge X1

Die Eingänge für die Steuersignale „Tür öffnen“ (X1.1), „Tür schließen“ (X1.2) und (Reserve) (X1.3) werden mit einer Spannung von 24[VDC] beschaltet (siehe auch Tabelle 22: X1 - Eingänge / Seite 55).

Ein anliegendes Steuersignal wird solange ausgeführt wie es anliegt. Fällt ein Steuersignal weg, wird der Befehl nicht weiter ausgeführt.



HINWEIS:

Liegt an den Eingängen X1.1 und X1.2 gleichzeitig ein Steuersignal an, wird die Tür vorrangig geöffnet.



VORSICHT:

Alle Eingänge haben ein gemeinsames Potential, d.h. an allen drei Eingängen muss immer die gleiche Spannung anliegen!

10.2 Ausgänge X2

Um die Türzustände anzuzeigen bzw. zu melden, sind auf der TSG Elektronik drei Relaisausgänge mit jeweils einem Wechselkontakt vorhanden, deren Kontakte auf Klemmleiste X2 liegen (siehe auch Tabelle 24: X2 - Relaisausgänge / Seite 56).

Meldung	Kontakte
„Tür ist Auf“	X2.1/2/3
„Tür ist Zu“	X2.4/5/6
„Tür ist Blockiert“	X2.7/8/9

11 Einstellung der Kraftbegrenzung

Die maximal zulässigen Geschwindigkeiten, Kräfte und Energien sind an den Schließ- und Scherkanten nach der Inbetriebnahme an der Tür durch die ausführende Fachkraft zu überprüfen und zu protokollieren.

11.1 Maximale kinetische Energie

Nach den einschlägigen Normen darf die maximale kinetische Energie W_{kin} an den Schließ- und Scherkanten 10[J] nicht überschreiten. Dazu ist es notwendig das tatsächliche Gesamtgewicht des zu verfahrenen Bauteils (Türblätter, Schutzeinrichtung,...) zu kennen und vor der Einmessung einzugeben (siehe auch Kap. 7.3 Einmessung / Seite 20).

Die maximal einzustellende Geschwindigkeit wird berechnet mit:

$$v = \sqrt{\frac{2 \cdot W_{kin}}{m}} \rightarrow v \left[\frac{m}{s} \right] = \sqrt{\frac{2 \cdot 10 [J]}{Masse [kg]}}$$

wobei:

- v: maximal erlaubte Geschwindigkeit [m/s],
- W_{kin} : kinetische Energie [J],
- m: Masse [kg].

11.2 Maximale statische Kraft

Nach den einschlägigen Normen darf die maximale statische Kraft F an den Schließ- und Scherkanten 150[N] nicht überschreiten.

Der Parameter P8 (bzw. b2 Schließ-Richtung, b7 Öffne-Richtung) stellt die Werte für die max. statische Kraft ein. Durch Erhöhung des Wertes in P8 (bzw. b2 Schließ-Richtung, b7 Öffne-Richtung) wird der Schwellwert zur Blockiererkennung erhöht.

Zur Orientierung sind folgende Werte gültig:

Tabelle 16: Orientierungshilfe zur Einstellung statische Kraft

P8 (bzw. b2 oder b7)	Statische Kraft
1.0	37[N]
2.0	74[N]
:	:
8.0	296[N]



WARNUNG:

Die zulässigen Schließkräfte (kinetische Energie, statische Kraft) an Haupt- und Nebenschließkanten sind nach der Inbetriebnahme an der Tür durch die ausführende Fachkraft zu überprüfen und zu protokollieren.

11.3 Blockiererkennung in Zu-Richtung

Wird die Tür in Zu-Richtung blockiert und ist die Blockiererkennung aktiviert (siehe auch Tabelle 11: b-Parameter / Seite 29), bleibt die Tür stehen solange das Steuersignal „Tür schließen“ weiterhin anliegt. Gleichzeitig schaltet das Relais für „Tür blockiert“. Wird nicht umgesteuert und liegt das Steuersignal „Tür schließen“ weiterhin an, fährt die Tür nach 5[Sekunden] weiter in Zu-Richtung.

Wird umgesteuert (das Steuersignal „Tür öffnen“ liegt an), fährt die Tür geregelt auf. Das Relais für „Tür blockiert“ wird ausgeschaltet sobald die Auf-Position erreicht ist. Die Position, an der die Tür blockiert wurde, wird im TSG für die nächste Fahrt gespeichert. Wird wieder das Steuersignal „Tür schließen“ gegeben, fährt die Tür mit normaler Geschwindigkeit bis ca. 5[cm] vor dem Hindernis und fährt mit langsamer Geschwindigkeit (einzustellender Parameter h6) weiter. Ist das Hindernis beseitigt, fährt die Tür ca. 5[cm] nach dem Hindernis mit normaler Geschwindigkeit weiter. Die Funktion der Geschwindigkeitsänderung an der blockierten Stelle ist durch den Parameter bE aus- bzw. einzuschalten.

Ist der Parameter b4 = on, wird die Tür bei Blockiert automatisch reversiert. Nach dem Erreichen der Auf-Position schließt die Tür erneut. Die Reversierweite kann durch den Parameter bd eingestellt werden. Ist bd größer 00, reversiert die Tür mindestens um 5[cm]. Ist bd = 00, erfolgt eine komplette Reversierung.

Ist der Parameter b3 = on, wird das Blockiert-Relais nur mit einem Impuls angesteuert. Die Länge des Impulses wird mit Parameter bA eingestellt.

Der Schwellwert für die Höhe der Blockiererkennung in Zu-Richtung kann mit dem Parameter P8 oder b2 eingestellt werden und ist an der eingebauten Türmaschine zu überprüfen.

11.4 Blockiererkennung in Auf-Richtung

Wird die Tür in Auf-Richtung blockiert und ist die Blockiererkennung aktiviert (siehe auch Tabelle 11: b-Parameter / Seite 29), bleibt die Tür stehen solange das Steuersignal „Tür öffnen“ weiterhin anliegt. Gleichzeitig schaltet das Relais für „Tür blockiert“. Wird nicht umgesteuert und liegt das Steuersignal „Tür öffnen“ weiterhin an, fährt die Tür nach 5[Sekunden] weiter in Auf-Richtung. Wird umgesteuert (das Steuersignal „Tür schließen“ liegt an), fährt die Tür geregelt zu, das Relais für „Tür blockiert“ wird ausgeschaltet sobald die Zu-Position erreicht ist. Wird wieder ein Steuersignal „Tür öffnen“ gegeben, fährt die Tür mit normaler Geschwindigkeit weiter.

Die Blockiererkennung in Auf-Richtung ist im Standard eingeschaltet und kann durch Parameter b5 = oF ausgeschaltet werden. Ist die Blockiererkennung in Auf-Richtung eingeschaltet, ist sie im gesamten Fahrweg aktiv.

In den ersten 30% des Fahrwegs der Auf-Richtung kann die Blockiererkennung durch Parameter b6 = oF ausgeschaltet werden.

Ist der Parameter b9 = on, wird die Tür bei Blockiert automatisch reversiert. Nach dem Erreichen der Zu-Position öffnet die Tür erneut. Die Reversierweite kann durch den Parameter bd eingestellt werden. Ist bd größer 00, reversiert die Tür mindestens um 5[cm]. Ist bd = 00, erfolgt eine komplette Reversierung.

Ist der Parameter b8 = on, wird das Blockiert Relais nur mit einem Impuls angesteuert. Die Länge des Impulses wird mit Parameter bA eingestellt.

Der Schwellwert für die Höhe der 150[N] Erkennung in Auf-Richtung kann mit dem Parameter b7 eingestellt werden.

12 Sonderfunktionen

12.1 Haltemoment in den Endlagen

In den Endlagen kann ein Haltemoment eingestellt werden. Das Haltemoment bewirkt, dass die Tür mit einer einzustellenden Kraft in der jeweiligen Endlage gehalten wird. Dabei wird unterschieden, ob ein Steuersignal an den Eingängen („Tür öffnen“ oder „Tür schließen“) anliegt oder nicht.

12.1.1 Haltemoment ohne anliegendes Eingangssignal

Liegt kein Steuersignal am Türsteuergerät TSG an, kann ein Haltemoment eingestellt werden, damit die Tür in der Endlage gehalten wird.

Parameter Haltemoment in Auf Position ohne Signal „Tür öffnen“: cC
 Parameter Haltemoment in Zu Position ohne Signal „Tür schließen“: cd

Beispiel:

Die übergeordnete Steuerung gibt das Steuersignal „Tür schließen“, die Tür fährt zu. Ist die Tür geschlossen, wird das Steuersignal von der Steuerung weggenommen und die Tür wird stromlos. Bei der Fahrt durch den Schacht kann es nun passieren, dass die Tür durch Vibrationen und/oder mechanische Spannung im System langsam aufläuft und der Sicherheitskreis geöffnet wird. Um das zu verhindern, kann das Haltemoment variabel eingestellt werden (siehe auch Tabelle 10: c-Parameter / Seite 28).



VORSICHT:

Das Haltemoment sollte nicht zu hoch eingestellt werden, da es die Lebensdauer des Motors beeinträchtigt!

12.1.2 Haltemoment mit anliegenden Eingangssignal

Liegt ein Steuersignal am Türsteuergerät TSG an, kann ein Haltemoment eingestellt werden, damit die Tür in der Endlage gehalten wird.

Parameter Haltemoment in Auf Position mit Signal „Tür öffnen“: cE
 Parameter Haltemoment in Zu Position mit Signal „Tür schließen“: cF



VORSICHT:

Das Haltemoment sollte nicht zu hoch eingestellt werden, da es die Lebensdauer des Motors beeinträchtigt!

12.2 Drängelfunktion

Die Drängelfunktion wird genutzt, um ein Hindernis, das den Fahrweg in Schließ-Richtung blockiert, mit verminderter Geschwindigkeit aus dem Weg zu schieben.

Durch gleichzeitiges Anliegen vom Steuersignal X1.2 und X1.3 wird die Funktion ausgeführt. Als Voraussetzung muss der Parameter h3 = 03 eingestellt sein.

Liegt das Schließe- und das Drängeln-Signal gleichzeitig an, fährt die Tür mit langsamer Geschwindigkeit. Wird das Hindernis erreicht, so wird die Kraft nach ca. 1[Sekunde] auf einen festen Wert umgeschaltet.

12.3 Stopp-Funktion

Die TSG Elektronik besitzt eine Stopp-Funktion, die einkanalig oder zweikanalig ausgeführt werden kann. Im Normalbetrieb und ohne Nutzung der Stopp-Funktion ist zwischen X5.1 und X5.2 eine Drahtbrücke vorhanden.



VORSICHT:

Es darf keine Fremdspannung an Klemmen X5.1 und/oder X5.2 angeschlossen werden. Dies führt zu irreparablen Schäden an der TSG Elektronik und kann zu unbeabsichtigten Türbewegungen führen!

12.3.1 Stopp-Funktion einkanalig

Die Stopp-Funktion einkanalig entspricht der Norm EN ISO 13849-1: 2008 PL"b".

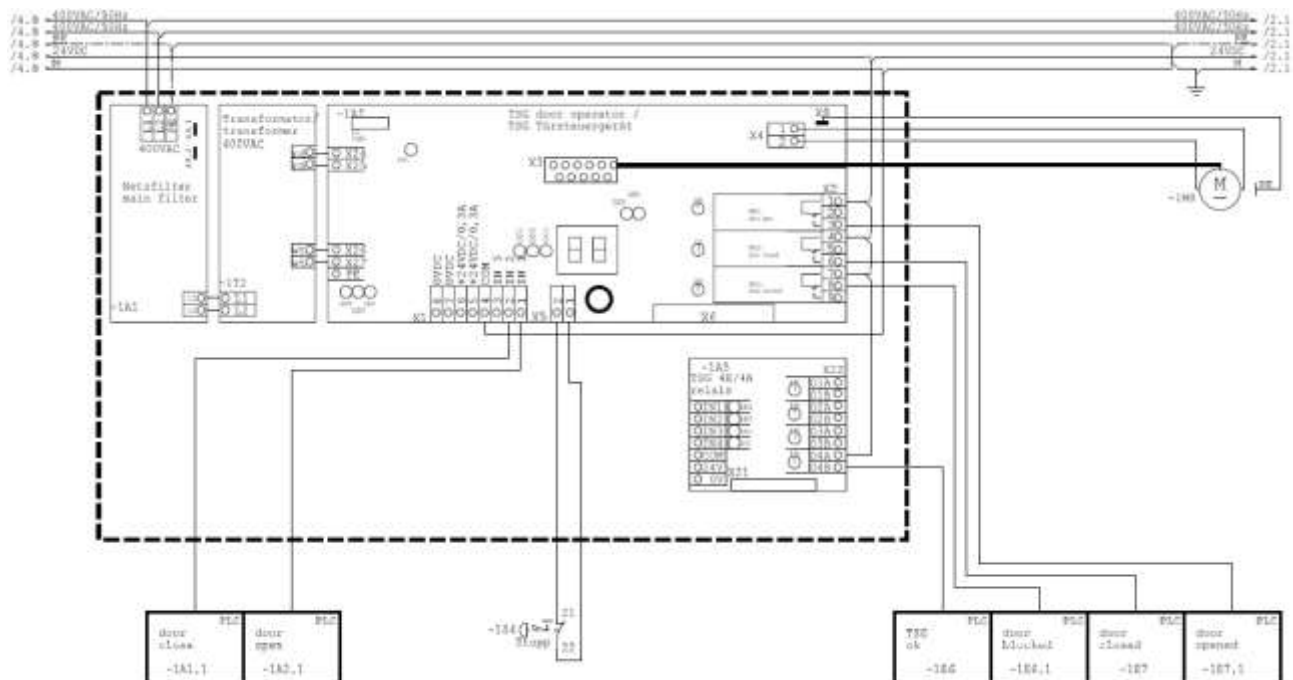


Abb. 16: Beispielschaltung Stopp Kat 0, PL"b"

Wird die Verbindung an Klemmleiste X5 zwischen Klemme 1 und 2 geöffnet, trudelt der Motor aus. Es erscheint im Display die Anzeige **AA**. Nach Wiederherstellung der Verbindung startet das Türsteuergerät TSG wieder im Normalbetrieb.

12.3.2 Stopp-Funktion zweikanalig

Die Stopp-Funktion zweikanalig entspricht der Norm EN ISO 13849-1: 2008 PL"d".

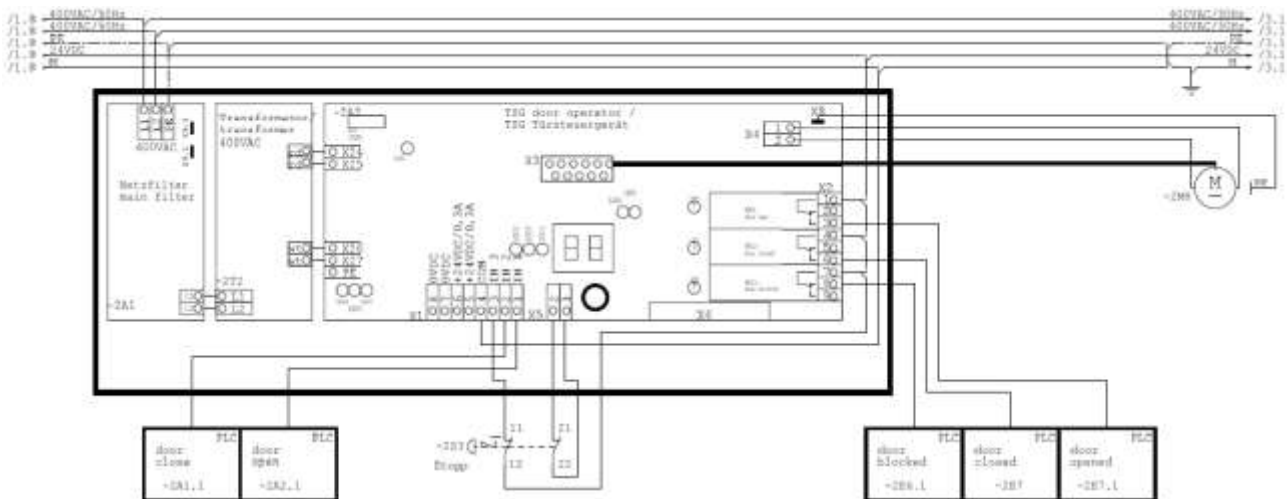


Abb. 17: Beispielschaltung Stopp Kat 0, PL"d"

Werden die Verbindungen an Klemmleiste X5 zwischen Klemme 1 und 2 und die Verbindung zu Klemmleiste 1.3 geöffnet, trudelt der Motor aus. Es erscheint im Display die Anzeige **AA**. Nach Wiederherstellung der Verbindung startet das Türsteuergerät TSG wieder im Normalbetrieb.

Beide Signale müssen bei Aktivieren oder Deaktivieren innerhalb von 0,5[Sekunden] den gleichen Zustand erreichen. Geschieht dies nicht oder werden X5 oder X1.3 durchtrennt, kommt es zu einer Fehlermeldung, die Anzeige **AA** blinkt im Display und die Betriebsbereitmeldung erlischt. Um den Fehler zu beheben, muss zunächst die Beschaltung korrigiert, anschließend wieder ein- und ein weiteres Mal ausgeschaltet werden.



HINWEIS:

Zur Aktivierung der Funktion muss der Parameter h3 entsprechend eingestellt sein (siehe Tabelle 12: h-Parameter / Seite 31).

12.4 Voreilende Endschalter

Die Relaisausgänge für „Tür ist Auf“ bzw. „Tür ist Zu“ (Klemmleiste X2) können voreilend eingestellt werden. Entsprechend der Konfiguration schalten sie bevor die eingelernte Endposition vollständig erreicht ist.

Tabelle 17: Einstellung Parameter h2

h2	Voreilend „Tür ist Auf“ [cm]	Voreilend „Tür ist Zu“ [cm]
00	0	0
01	0	0
02	0	1
03	1	0
04	1	1
05	0	2
06	2	0
07	1	2
08	2	1
09	2	2
10	0	3
11	3	0
12	1	3
13	3	1

13 Störungsbeseitigung

In einem Fehlerfall zeigt das Türsteuergerät TSG über das Display den anliegenden Fehler an (siehe auch Tabelle 13: E-Parameter / Seite 35).

Tabelle 18: E-Parameter - Fehlerbehebung

Parameter	Funktion	Bedeutung	Ursache	Beseitigung
E0	Fahrweg nicht begrenzt	Der Fahrweg der Türe ist nicht mehr begrenzt.	Endposition in AUF nicht definiert.	Mechanik der Tür kontrollieren.
			Endposition in ZU nicht definiert.	Mechanik der Tür kontrollieren.
			Zahnriemen fehlerhaft.	Mechanik der Tür kontrollieren.
E1	Fahrweg gesperrt	<p>Die Tür bewegt sich nicht. Dieser Fehler tritt <u>außerhalb</u> des Bereichs der „Blockiert-Erkennung“ auf!</p> <p><u>Innerhalb</u> des Bereichs der „Blockiert-Erkennung“ wird der „Blockiert Ausgang“ gesetzt und im Display „bl“ angezeigt.</p> <p>Der aktuelle Türfahrweg ist kleiner als bei der Lernfahrt gelernte Türbreite.</p> <p>(siehe Parameterset „b.l“.)</p> <p>Dieser Fehler setzt sich nach 15 Sekunden zurück. Der Türantrieb reagiert in dieser Zeit nicht auf Steuer-signale an X1.</p> <p>Sollten Steuersignale an X1 vorliegen, startet der Türantrieb mit einer Referenzfahrt in langsamer Geschwindigkeit.</p>		<p>Verriegelung der Tür hat nicht entriegelt.</p> <p>Mechanik der Tür kontrollieren.</p>
			Es befindet sich ein Hindernis in der Tür.	Fahrweg der Tür kontrollieren. Hindernis entfernen.
			Die Einmessfahrt der Tür ist fehlerhaft oder nicht durchgeführt worden.	Einmessfahrt starten (siehe P9)
			Die Anschlagpuffer für die „Geschlossen Position“ oder „Geöffnet Position“ fehlen oder wurden verändert.	Einmessfahrt starten (siehe P9)
			Die Zahnriemenspannung wurde geändert.	Einmessfahrt starten (siehe P9)

Parameter	Funktion	Bedeutung	Ursache	Beseitigung
E2	EEPROM Fehler	Bei EEPROM Fehler wird der Antrieb stillgesetzt.	Evtl. Hardware defekt.	TSG Elektronik tauschen.
E3	Blockiert beim Reversieren	Der Türantrieb hat Hindernis erkannt und reversiert. Bei der Reversierung wurde die Tür blockiert.	Es befindet sich ein Hindernis in der Tür.	Fahrweg kontrollieren. (siehe auch E1)
E4	Gebersignale nicht eindeutig oder nicht vorhanden.	Es werden keine Werte vom Inkrementalgeber (Encoder am Motor) an TSG gesendet.	Kabel zum Inkrementalgeber nicht angeschlossen.	Kabel zum Inkrementalgeber anschließen.
			Kabel zum Inkrementalgeber beschädigt.	Kabel Inkrementalgeber tauschen.
			Motorleitung nicht angeschlossen.	Motorleitung anschließen.
			Motorleitung beschädigt.	Motorleitung tauschen.
			Motoranschlussadern verdreht	Überprüfung Motoranschluss (siehe auch Tabelle 27: X4 - Motoranschluss / Seite 57)
			Flachsicherung SI3 ausgelöst.	Ursache für Auslösen Flachsicherung SI3 beheben und Flachsicherung erneuern.
			Endstufe defekt.	TSG Elektronik tauschen.
			Falsche Betriebsspannung.	Betriebsspannung kontrollieren und korrigieren.
E5	Überwachung Stromsensor ausgelöst		Motorleitung nicht angeschlossen.	Motorleitung anschließen.
			Motorleitung beschädigt.	Motorleitung tauschen.
			Stromsensor defekt.	TSG Elektronik tauschen.

Parameter	Funktion	Bedeutung	Ursache	Beseitigung
			Falsche Betriebsspannung.	Betriebsspannung kontrollieren und korrigieren.
E6	TSG interne Überwachung	Überprüfung CPU, RAM, ROM	CPU, RAM, ROM defekt	TSG Elektronik tauschen.
E7	Blockiert nach Wiedereinschalten	Tür wurde nach Netz-wiederkehr blockiert.	Fahrweg kontrollieren.	(siehe auch E1)
E8	Netzanläufe	Zähler für die Anzahl der Netzanläufe.	Netzspannung ist ausgefallen, das Gerät führt einen Neustart durch.	Zuleitung kontrollieren. Versicherung kontrollieren. Sicherung auf der TSG Elektronik kontrollieren. TSG Elektronik tauschen.
E9	Überwachung Stopp-Eingang, Endstufe, Selbstdiagnose		Stopp-Eingang X5 nicht richtig angeschlossen.	Stopp-Eingang X5 kontrollieren.
			Endstufe defekt.	TSG Elektronik tauschen.
EA	Überstrom im Stillstand	Der angeschlossene Motor nimmt zu viel Strom auf.	Eingestellte Parameter nicht korrekt.	Parameter kontrollieren und ggfs. ändern.
			Stromsensor defekt.	TSG Elektronik tauschen.
			Endstufe defekt.	TSG Elektronik tauschen.
Eb	Fehler Spannung	Die verschiedenen Betriebsspannungen auf der TSG Elektronik werden überwacht und ausgewertet.	Falsche Netzspannung	Netzspannung kontrollieren und korrigieren
			Interne Spannungen fehlerhaft	Sicherungen kontrollieren. Bei Bedarf TSG Elektronik tauschen.
EC	Motor nicht ok	Der angeschlossene Motor ist schadhaft.		Antrieb tauschen.
Ed	Motorerkennung fehlerhaft		Es ist ein falscher Motor an TSG Elektronik angeschlossen.	Antrieb tauschen.

Parameter	Funktion	Bedeutung	Ursache	Beseitigung
EE	Defaulteinstellungen laden <u>und</u> Fehlerzähler löschen	Zurücksetzen der Geräteparameter auf die Werkseinstellung und löschen aller Fehlerzähler.		<p>Es werden die Defaulteinstellungen geladen</p> <p>Achtung: alle Änderungen werden auf Standard zurückgesetzt!</p> <p>Achtung: bei gleichzeitiger Änderung der Mechanik muss eine neue Einmessfahrt begonnen werden.</p> <p>Achtung: das vor dem Einmessen eingestellte Gewicht wird <u>nicht</u> auf Standard rückgesetzt (siehe auch Kap. 7.4 Eingabe des zu verfahrens Gewichtes / Seite 21).</p> <p>Achtung: der Parameter h3 (Funktion Eingang X1.3) wird <u>nicht</u> auf Standard rückgesetzt (siehe auch Tabelle 12: h-Parameter / Seite 31).</p>
EF	Fehlerzähler löschen	Alle Fehlerzähler werden gelöscht.		

Tabelle 19: weitere Ursachen und Störungsbeseitigung

Fehler	Ursache	Beseitigung
Antrieb läuft nicht.	TSG ist spannungslos	Netzspannung einschalten. LED 1, LED2, LED3 und LED4 kontrollieren.
Antrieb läuft nicht.	Stopp-Eingang unterbrochen.	Zwischen Klemme X5.1 und X5.2 muss eine Verbindung sein (siehe auch Kap. 12.3 Stoppfunktion / Seite 43).
Blockiererkennung schaltet, obwohl Fahrweg frei ist.	Reibung zu hoch.	Die Türmechanik muss leicht und freiläufig sein. Mechanik reinigen.
Antrieb läuft nicht nach Netzausfall und –wiederkehr	Lichtvorhang ist parametrisiert (Parameter h3) und hat während der Referenzfahrt ausgelöst.	Lichtvorhang freigeben.

14 Wartung und Instandhaltung

Die Wartung vom TSG Türsteuergerät ist durch deren konstruktive Konzeption auf ein Mindestmaß beschränkt. Bauteile, welche einem betriebsbedingten Verschleiß unterliegen, sind in turnusmäßige Wartungs- und Instandhaltungsmaßnahmen mit einzubeziehen.



WARNUNG:

Während der Wartungsarbeiten ist unbedingt dafür zu sorgen, dass der Antrieb nicht eingeschaltet werden kann und dass keine freiliegenden Teile unbeabsichtigt unter elektrische Spannung kommen können. Nach Abschluss dieser Maßnahmen sind vorhandene Schutz- und Sicherheitseinrichtungen am Antrieb wieder zu installieren.

Eine regelmäßige Kontrolle ist für den Betrieb des TSG unabdingbar, mindestens jedoch alle 3 Monate. Dabei müssen mindestens folgende Punkte überprüft werden:

- Türen, Antriebe und Elektronik auf erkennbare Schäden und Mängel überprüfen,
- Leichtgängigkeit der Tür überprüfen,
- Zahnriemen überprüfen (Verschleiß, Spannung,...),
- Funktionen der Anlage überprüfen (Sicherheitseinrichtungen, Eingänge, Ausgänge,...).



VORSICHT:

Sollten Schäden und/oder Mängel an der Anlage festgestellt werden, ist sie sofort außer Betrieb zu nehmen. Die Schäden und/oder Mängel sind vor einer erneuten Inbetriebnahme zu beseitigen.

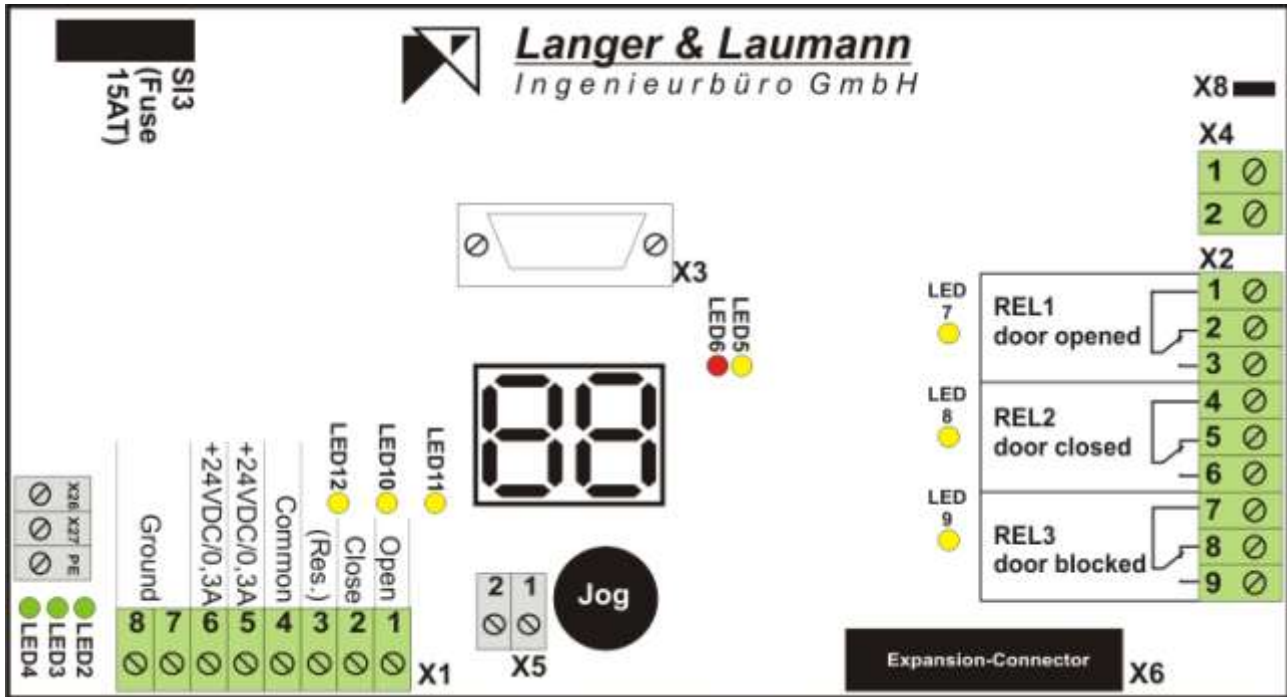
15 Entsorgung

Bei der Entsorgung sind die einschlägigen Bestimmungen zu beachten:

- Öl gemäß Altöl-Verordnung (z.B. keine Vermischung von Lösemittel, Kaltreiniger oder Lackrückständen)
- Bauteile zur Verwertung trennen nach:
 - o Eisenschrott
 - o Elektronikschrott
 - o Aluminium
 - o Buntmetall (Schneckenräder, Motorwicklungen)

16 Technische Daten TSG Elektronik

16.1 Übersicht TSG Elektronik



X1: Eingänge / Inputs

X2: Ausgänge / Outputs

X3: Motor Encoder

X4: Motor

X5: Stopp-Eingang (siehe auch Kap. 12.3 Stopp-Funktion / Seite 43)

X6: Expansion Connector

X8: Motor Shield

X26/27: interne Spannungsversorgung

LED 1: Betriebsspannung 38[VDC]

LED 2: Betriebsspannung 5[VDC]

LED 3: Betriebsspannung 12[VDC]

LED 4: Betriebsspannung 24[VDC]

LED 5: Check LED

LED 6: Überlast

LED 7: Ausgang „Tür ist Auf“

LED 8: Ausgang „Tür ist Zu“

LED 9: Ausgang „Tür ist Blockiert“

LED 10: Steuersignal „Tür schließen“

LED 11: Steuersignal „Tür öffnen“

LED 12: Steuersignal (Reserve)

16.2 Technische Daten

Tabelle 20: Technische Daten

Technische Daten TSG Elektronik	
Anschlussspannung 230V-Version: 400V-Version: 480V-Version:	230[VAC] ± 15% / 50/60[Hz] (L, N, PE) 400[VAC] ± 10% / 50/60[Hz] (L1, L2, PE) 480[VAC] ± 10% / 50/60[Hz] (L1, L2, PE) (Nennquerschnitt: 1,5 [mm ²])
Absicherung bauseitig	10[A] / Auslösecharakteristik B
Leistungsaufnahme im Ruhezustand (ohne anliegendes Steuersignal, nicht in der Endlage)	ca. 3[W]
Leistungsaufnahme <u>maximal</u>	kurzzeitig (< 1[Sek.]) ca. 950[W] (abhängig vom Türgewicht und Parameter)
Zulässige Lager- / Transporttemperatur	0 [°C]...60[°C]; maximale Änderung: 20K/h
Zulässige mittlere Betriebsumgebungstemperatur	5 [°C]...40[°C] bei Nenndaten, keine direkte Sonneneinstrahlung.
Aufstellhöhe	Bis 1.000[m] über NN ohne Einschränkung; 1.000 bis 2.000[m] über NN mit Leistungsrücknahme
Schutzart	Spritzwassergeschütztes Gehäuse: IP54 Schaltschrankgehäuse: IP20
Umgebung	Überspannungskategorie III, Verschmutzungsgrad 2
Luftfeuchtigkeit	Relative Luftfeuchtigkeit 10% bis 90%, nicht betauend
Steuersignale an X1	24[VDC] ±20% (nicht stabilisiert, schwankt mit Netzspannung)
Relaisausgänge X2, Schaltvermögen	24[V]...230[V] / 1[A] Bemerkung: Werden mit den Relaisausgängen Relais/Schütze geschaltet, müssen diese bei DC-Spannung mit einer Freilaufdiode oder bei AC-Spannung mit einer RC-Kombination ausgestattet sein.

16.3 Neuanlauf nach Spannungsausfall und Netzwiederkehr

Nach Spannungsausfall und Netzwiederkehr ermittelt das Türsteuergerät TSG die gespeicherten Endpositionen neu (Referenzfahrt). Dazu fährt das Türsteuergerät TSG mit langsamer Geschwindigkeit, bis beide Endpositionen erreicht und erkannt sind. Die Höhe der Geschwindigkeit ist über Parameter h6 einstellbar.



VORSICHT:

Stellen Sie sicher, dass der Fahrweg bei der Referenzfahrt frei von Hindernissen ist.

Tabelle 21: Sicherungen TSG Elektronik

Name	Funktion	Absicherung
SI2	Sicherung Steuerteil (18[VAC]) Achtung: SI2 ist nicht ersetzbar. Sollte sie unterbrechen, ist nur ein Austausch der TSG Elektronik beim Hersteller möglich!	4[A]
SI3	Flachsicherung Leistungsteil (26[VAC])	15[A]
SI200	Flachsicherung Leistungsteil Notstromversorgung (nur mit Akkuladeschaltung bestückt)	5[A]



VORSICHT:

Bei Austausch, Entfernen oder Erneuern von Sicherungen ist vorher die Spannungsversorgung auszuschalten!

16.4 Stecker- / Klemmenbelegung TSG Elektronik

16.4.1 Klemmenbelegung Signaleingänge

Tabelle 22: X1 - Eingänge

X1 Eingänge (8polig Push-in-Federanschluss Steckverbinder):		
X1.1	Steuersignal „Tür öffnen“	
X1.2	Steuersignal „Tür schließen“	
X1.3	Steuersignal (Reserve)	(siehe auch Tabelle 12 / Seite 31)
X1.4	Gemeinsam für Steuersignale	(Common)
X1.5	Hilfsspannungsausgang + (nur zur Ansteuerung der TSG Steuersignale X1.1, X1.2 und X1.3 verwendbar)	24[VDC] / max. 0,3[A]
X1.6	Hilfsspannungsausgang + (für Versorgung externer Geräte, z. B. Lichtvorhang) Achtung: Im Akkubetrieb ist X1.6 ausgeschaltet!	24[VDC] / max. 0,3[A]
X1.7	Hilfsspannungsausgang -	0[VDC]
X1.8	Hilfsspannungsausgang -	

Tabelle 23: X1 - Anschlussdaten

X1 Eingänge (8polig Push-in-Federanschluss Steckverbinder):	
Leiterquerschnitt starr/flexibel (min./max.) (Abisolierlänge: 10[mm])	0,2 / 2,5 [mm ²]
Leiterquerschnitt flexibel mit Aderendhülse mit/ohne Kunststoffhülse (min./max.)	0,25 / 2,5 [mm ²]
Leiterquerschnitt AWG (min./max.)	24 / 12
2 Leiter gleichen Querschnitts flexibel m. TWIN-AEH mit Kunststoffhülse (min./max.)	0,5 / 1,5 [mm ²]
AWG nach UL/CUL (min./max.)	26 / 12



VORSICHT:

Der Hilfsspannungsausgang an X1.5 / X1.6 darf nicht mit einem fremden Spannungspotential verbunden werden. Wird ein fremdes Spannungspotential an X1.5 / X1.6 angeschlossen, kann das zur Zerstörung des Gerätes führen!



HINWEIS:

Es darf eine Verbindung zwischen X1.7 / X1.8 (Hilfsspannungsausgang -) und PE hergestellt werden.

16.4.2 Klemmenbelegung Relaisausgänge

Tabelle 24: X2 - Relaisausgänge

X2 Relaisausgänge (9polig Push-in-Federanschluss Steckverbinder):		
X2.1	Ausgang „Tür ist Auf“ Gemeinsam	
X2.2	Ausgang „Tür ist Auf“ Öffner	(n.c., normally closed contact)
X2.3	Ausgang „Tür ist Auf“ Schließer	(n.o., normally open contact)
X2.4	Ausgang „Tür ist Zu“ Gemeinsam	
X2.5	Ausgang „Tür ist Zu“ Öffner	(n.c., normally closed contact)
X2.6	Ausgang „Tür ist Zu“ Schließer	(n.o., normally open contact)
X2.7	Ausgang „Tür ist Blockiert“ Gemeinsam	
X2.8	Ausgang „Tür ist Blockiert“ Öffner	(n.c., normally closed contact)
X2.9	Ausgang „Tür ist Blockiert“ Schließer	(n.o., normally open contact)

Tabelle 25: X2 - Anschlussdaten

X2 Relaisausgänge (9polig Push-in-Federanschluss Steckverbinder):	
Leiterquerschnitt starr/flexibel (min./max.) (Abisolierlänge: 10[mm])	0,2 / 2,5 [mm ²]
Leiterquerschnitt flexibel mit Aderendhülse mit/ohne Kunststoffhülse (min./max.)	0,25 / 2,5 [mm ²]
Leiterquerschnitt AWG (min./max.)	24 / 12
2 Leiter gleichen Querschnitts flexibel m. TWIN-AEH mit Kunststoffhülse (min./max.)	0,5 / 1,5 [mm ²]
AWG nach UL/CUL (min./max.)	26 / 12



VORSICHT:

An den Relaisausgängen dürfen keine Spannungen unterschiedlicher Netze angeschlossen werden (z.B. 24V und 80V gleichzeitig)!

16.4.3 Klemmenbelegung Inkrementalgeberanschluss

Tabelle 26: X3 – Inkrementalgeberbelegung

X3 Inkrementalgeber (9polig SubD):				
1	(frei)			
2	(frei)			
3	(frei)			
4	(frei)			
5	(frei)			
6	Ink. Minus	Kabelader Motorversion K: Gelb	Kabelader Motorversion D: Braun	(motorseitig: Klemme 1)
7	Ink. Spur B	Kabelader Motorversion K: Grün	Kabelader Motorversion D: Weiß	(motorseitig: Klemme 5)
8	Ink. Spur A	Kabelader Motorversion K: Braun	Kabelader Motorversion D: Gelb	(motorseitig: Klemme 3)
9	Ink. 5[VDC]	Kabelader Motorversion K: Weiß	Kabelader Motorversion D: Grün	(motorseitig: Klemme 4)



VORSICHT:

Beim Stecken oder Entfernen des Steckers Inkrementalgeber ist vorher die Spannungsversorgung auszuschalten!

16.4.4 Klemmenbelegung Motoranschluss

Tabelle 27: X4 - Motoranschluss

X4 Motoranschluss (2polig Schraub Steck):		
1	Motor +	Braun
2	Motor -	Weiß
X8	Motorschirm über Kabelschuh 4,8x0,8	Gehäuse



VORSICHT:

Beim Stecken oder Entfernen des Steckers Motoranschluss ist vorher die Spannungsversorgung auszuschalten!



VORSICHT:

Die Belegung Motoranschluss aus Tabelle 27 (oben) darf nicht geändert werden. Eine falsche Belegung wird von der TSG Elektronik erkannt und das Gerät stillgesetzt.

16.4.5 Klemmenbelegung Netzanschluss

Tabelle 28: Netzanschluss 230VAC

Netzanschluss 230V-Version:		
X18	L	230[VAC] ± 15% / 50/60[Hz]
X19	N	
X20	PE	

Tabelle 29: Netzanschluss 400VAC

Netzanschluss 400V-Version:		
X18	L1	400[VAC] ± 10% / 50/60[Hz]
X19	L2	
X20	PE	

Tabelle 30: Netzanschluss 480VAC

Netzanschluss 480V-Version:		
X18	L1	480[VAC] ± 10% / 50/60[Hz]
X19	L2	
X20	PE	

16.5 Anschluss externe Steuerspannung

Es ist möglich die im Standard vom internen Transformator gelieferte Steuerspannung durch kundenseitigen Anschluss zu ersetzen. Die Steuerspannung versorgt die Logik der TSG Elektronik und den Encoder des Antriebs. Der Lastteil der TSG Elektronik wird weiterhin vom Netzanschluss versorgt.

Tabelle 31: Steuerspannungsanschluss

Steuerspannungsanschluss:		
X26	+	24[VDC] + 15%, -10% oder 18[VAC] + 15%, -10% / 50/60[Hz]
X27	-	
PE	PE	



VORSICHT:

Wird externe Steuerspannung angeschlossen, müssen die zwei Adern der internen Spannungsversorgung von den Klemmen X26/X27 entfernt und kundenseitig gegen Kurzschluss fachgerecht isoliert werden.

17 Anschlussschaltbild TSG Eingänge

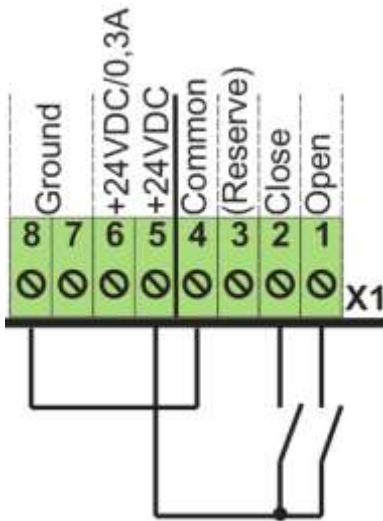


Abb. 18: Anschlussmöglichkeit mit interner 24VDC Spannungsversorgung

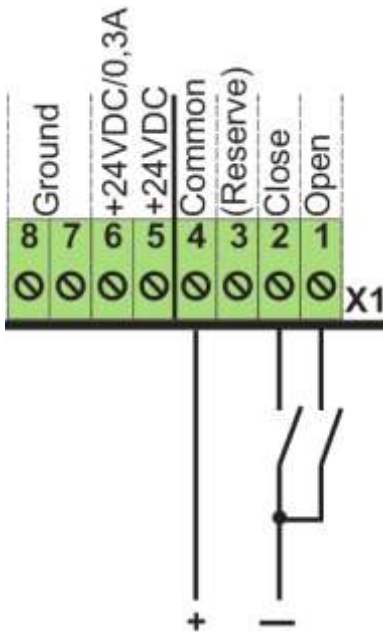


Abb. 19: Anschlussmöglichkeit mit externer 24VDC Spannungsversorgung und Gemeinsam Plus

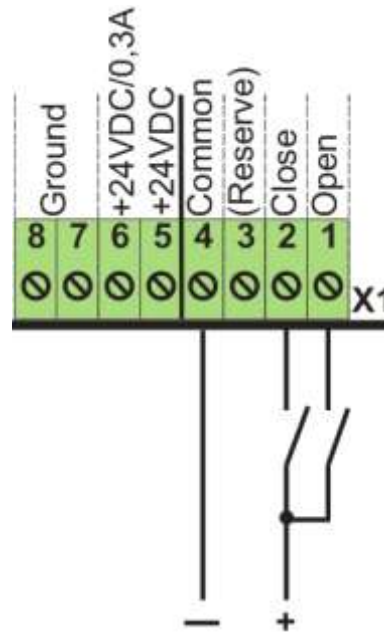


Abb. 20: Anschlussmöglichkeit mit externer 24VDC Spannungsversorgung und Gemeinsam Minus

18 TSG Optionen

18.1 TSG Webinterface

Das TSG Webinterface ist eine Zusatzelektronik (optional erhältlich), um mit dessen Hilfe und der Software TVis-Web das Türsteuergerät TSG mit einem PC bzw. Notebook zu verbinden.

TVis-Web ist eine Software zur Visualisierung des Türsteuergerätes TSG auf einen PC bzw. Notebook und muss nicht installiert werden, sondern kann direkt mit einem Browser (z. B. Windows® IE Explorer oder Mozilla Firefox) gestartet werden.

Das System unterstützt folgende Funktionen:

- Überwachung Türsteuergerät TSG (Fernbedienung, Fahrkurvendarstellung, Fehlerspeicher,...)
- Einstellungen (Parameteränderungen, Zusatzeinstellungen,...)
- Systemeinstellungen (IP Adresse, Türwerte, Export/Import der Parameter,...)

Weitere Informationen siehe auch: 1.20.91500 TSG TVis-Web Dokumentation

18.2 Zwischenposition in der Fahrstrecke

Es kann eine Zwischenposition abgespeichert und über einen separaten Eingang angefahren werden. Dazu ist es erforderlich, dass die TSG Erweiterungsplatine (optional erhältlich) auf der TSG Elektronik montiert ist. Weitere Einzelheiten zur Einstellung und Inbetriebnahme dieser Funktion siehe Handbuch: 1.20.91550 Dokumentation TSG Erweiterungsplatine.

18.3 Notstromversorgung

Die TSG Elektronik ist optional mit einer Notstromversorgung erhältlich. Die Notstromversorgung besteht aus einer zusätzlich auf der TSG Elektronik aufgebrachte Einheit und zwei Akkus (NiMh).

Bei Spannungsausfall kann die Tür solange geöffnet bzw. geschlossen werden, wie die Akkus genügend Leistung liefern. Die Anzahl der Fahrten und die Geschwindigkeit sind abhängig von dem Gewicht und der Leichtläufigkeit der zu verfahrenen Tür. Im Regelfall ist eine verminderte Geschwindigkeit zu erwarten. Liegt wieder Netzspannung an der TSG Elektronik an, wird im Normalmodus umgeschaltet.

Sind die zwei Akkus korrekt angeschlossen, von der TSG Elektronik erkannt und in Ordnung, blinkt bei anliegender Netzspannung der Punkt der rechten 7-Segmentanzeige im Sekundentakt, wenn die Akkus geladen werden. Sind die zwei Akkus vollständig geladen, schaltet die TSG Elektronik in den Erhaltungsmodus und der Punkt leuchtet dauernd.

Ist bei angeschlossenen Akkus die Netzspannung nicht vorhanden, blinkt der Punkt der rechten 7-Segmentanzeige im schnellen Takt (ca. 0,5 Sekunden-Takt). Sind die Akkus erschöpft, sind das TSG und die Anzeige komplett ausgeschaltet.

Tabelle 32: Zustände rechte 7-Segmentanzeige Punkt

Zustand	Funktion	Beschreibung
Aus	TSG ausgeschaltet.	Netzspannung nicht vorhanden und Akkus erschöpft. Netzspannung nicht vorhanden und Akkus nicht angeschlossen.
Blinken 0,5[Sek-Takt]	Akkumodus	Netzspannung nicht vorhanden, Akkus versorgen die TSG Elektronik.
Blinken 1[Sek-Takt]	Lademodus	Netzspannung vorhanden, Akkus werden geladen.
Ein	Erhaltungsmodus	Netzspannung vorhanden, Akkus sind geladen, Ladung wird erhalten.



VORSICHT:

Bei angeschlossenen Akkus und Netzausfall liegt an X1.6 keine Spannung an!

18.4 TSG Light Kit (Lichtvorhang)

Das TSG kann mit einem zusätzlichen Lichtvorhang ausgerüstet werden. Der Lichtvorhang besteht aus einer Sender- und Empfängerleiste und überwacht den Türeingangsbereich. Um die Montage zu vereinfachen, ist das TSG Light Kit mit steckbaren Kabeln ausgerüstet. Somit wird die Montagezeit zur Anbindung des elektrischen Teils erheblich verkürzt.

Die Signale vom Lichtvorhang können entweder von der Aufzugsteuerung oder vom TSG direkt ausgewertet werden.

Wird das TSG direkt vom Lichtvorhang angesteuert, wird der Eingang X1.3 zur Signalverarbeitung benutzt. Dazu muss der Parameter h3 entsprechend konfiguriert werden (siehe auch Tabelle 12: h-Parameter / Seite 31). Das Signal des Lichtvorhanges kann wahlweise als „low active“ oder als „high active“ ausgewertet werden. Liegt ein Signal zum Öffnen der Tür vom Lichtvorhang am TSG an, wird die Tür solange geöffnet, wie der Lichtvorhang unterbrochen wird.

**HINWEIS:**

Nach Netzausfall und –wiederkehr bleibt die Tür stehen, wenn der Lichtvorhang ein Signal zum Öffnen gibt und die Tür noch nicht referenziert ist.

**VORSICHT:**

Ein Steuersignal am Eingang X1.3 wird vom TSG nicht beachtet, wenn die Tür sich im Bereich des Parameters bb (Fangbereich für Tür–Geschlossen Position, siehe auch Tabelle 11: b-Parameter, ab Seite 29) befindet.

**WARNUNG:**

Am Eingang X1.3 darf kein Anschluss eines Sicherheitslichtgitters erfolgen!

Zur weiteren elektrischen Anbindung und Montage sei hier auf das Handbuch des TSG Light Kit verwiesen.

19 Notizen

Langer & Laumann Ing.-Büro GmbH

Wallgraben 30
D-48356 Nordwalde

Tel.: +49 (2573) 955 990
Fax: +49 (2573) 955 995

Email: info@lul-ing.de
www.lul-ing.de