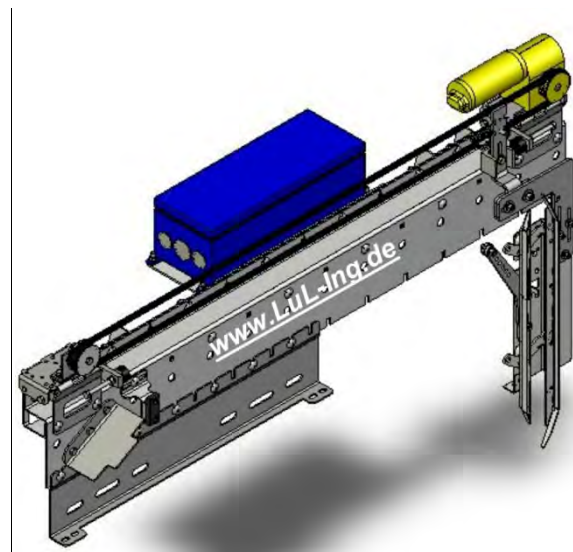


Instructions de montage

Schindler QKS11 en Opérateur de porte L&L



Historique des versions

N°	Version	Status	Traité par
4	1.3	04.01.08	CSA
5	1.4	28.10.14	CSA
6	1.5	26.11.15	JE
7	1.6	31.12.19	CSA



Fordern Sie die Umbauanleitung **auf Deutsch** an, indem Sie den QR Code einscannen.



Get the operating instruction in English by scanning the QR code.

Langer & Laumann Ing.-Büro GmbH
Wilmsberger Weg 8
48565 Steinfurt
Germany

Telephone: +49 (2552) 92 7 91 0

Email: info@LuL-Ing.de

Web: www.LuL-Ing.de

© 2019 **Langer & Laumann Ingenieurbüro GmbH** Tous les droits réservés

Ce manuel et le produit décrit ici sont protégés par les droits d'auteur de **Langer & Laumann Ingenieurbüro GmbH** et ses fournisseurs. Conformément aux lois du droit d'auteur, ce manuel ne peut être copié ou imprimé sans l'autorisation écrite de **Langer & Laumann Ingenieurbüro GmbH**, sauf pour l'usage du produit ou pour faire des copies pour sa propre utilisation. Toutefois, cette exonération ne s'applique pas aux copies qui sont créées par des tiers ou vendues à eux. Cependant, tout le matériel acheté (avec toutes les copies) vendus à des tiers, être remis ou prêt mis à disposition. Conformément aux dispositions de la Loi, la traduction de ce manuel est également par définition une copie.

Langer & Laumann Ingenieurbüro GmbH décline toute responsabilité sur le contenu de ce manuel. Il décline toute action en justice, quel que soit le motif. **Langer & Laumann Ingenieurbüro GmbH** n'est pas responsable d'erreur dans ce manuel ni des dommages indirects ou consécutifs ni des performances lors de l'utilisation. **Langer & Laumann Ingenieurbüro GmbH** se réserve le droit de modifier ce manuel sans préavis

Datei: 1.20.30152_Umbauanleitung_Schindler_QKS11_auf_TSG_V1.6_fr.docx
Druckdatum: 31.12.2019 07:53:00

Sommaire

1	Informations général	4
1.1	Instructions de montage	4
1.2	Les droits de fournisseur	4
1.3	Remarque dans l'instruction de montage	4
1.4	Personnel qualifié selon VDE 0105 ou lois nationales	4
1.5	Exigences du personnel	4
2	En général	5
2.1	Aperçu dessins	5
2.2	Variantes et configurations d'opérateur de porte	9
2.3	Côtes de rail de guidage (rail de déplacement)	9
2.4	Fournitures mécaniques ensembles	10
2.5	Description du fonctionnement sur le produit	10
2.6	Mécanique	10
3	Les instructions d'installation mécanique	10
3.1	Information de base	10
3.2	L'ordre de montage	11
3.3	Dispositifs de sécurité	18
4	Les instructions d'installation électriques	19
4.1	Calibrage du porte	19
5	Contact	20

1 Informations général

1.1 Instructions de montage

Ce manuel devrait vous aider à installer et régler l'opérateur de porte TSG et à mettre en service ses composants. Ce manuel contient des informations importantes pour installer correctement et en toute sécurité le TSG, appareil de commande de la porte pour la mise en service. Cette notice est destinée pour les étapes de montage mécanique. Le raccordement électrique, la mise en service et le réglage du TSG ne sont pas inclus dans cette instruction.

1.2 Les droits de fournisseur

Pour ce dossier technique, nous nous réservons tous les droits. Sans notre accord préalable, il est interdit de copier, mettre à la disposition des tiers ou autrement utiliser sans autorisation. Pour toute modification, vous devez avoir notre autorisation recevoir par écrite préalable.

1.3 Remarque dans l'instruction de montage

Observer impérativement toutes les remarques dans la notice de montage.

1.4 Personnel qualifié selon VDE 0105 ou lois nationales

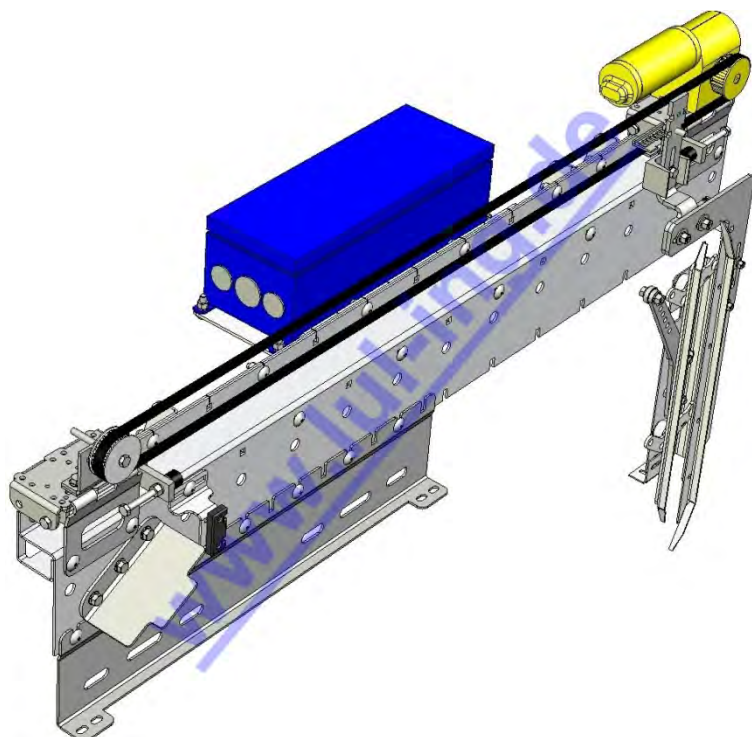
Les personnels qualifiés sont les personnes qui du fait de leur formation, de leur expérience, ont reçu un enseignement qui connaissent les normes, les règlements de prévention des accidents. Ils ont été désignés par les responsables de l'usine pour effectuer le travail nécessaire.

1.5 Exigences du personnel

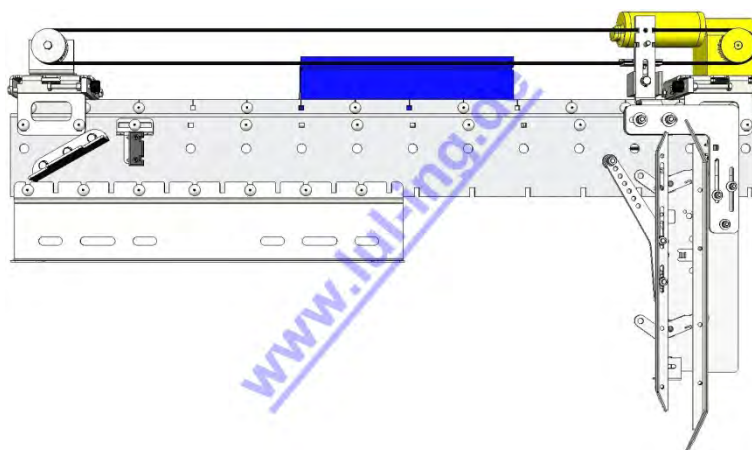
Respectez la loi en vigueur dans ce manuel pour la sécurité et la prévention des accidents. Le personnel responsable des installations doit assurer de la sécurité: Seul le personnel qualifié peut intervenir sur l'opérateur de porte TSG. L'ensemble du personnel qui travaille sur l'opérateur de porte TSG doit connaître tous les avertissements et les mesures qui sont mentionnés dans la présente spécification pour l'installation, l'utilisation et le fonctionnement de l'opérateur de porte TSG. Le personnel non-qualifié est absolument interdit de travailler sur l'opérateur de porte TSG. Le personnel doit avoir les connaissances de premiers secours ainsi savoir où sont situés les locaux de services d'urgence.

2 En général

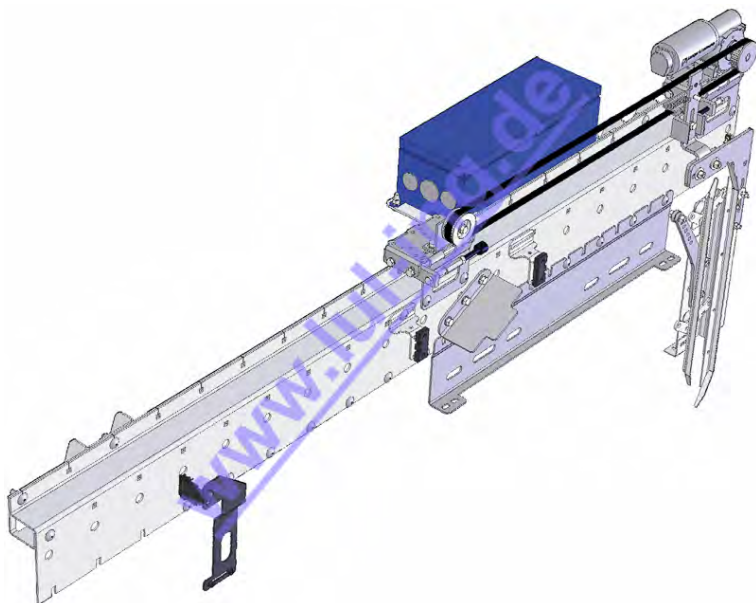
2.1 Aperçu dessins



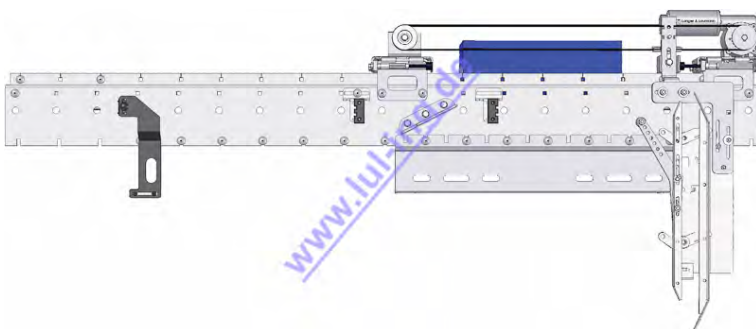
Img. 1: L&L QKS11 opérateur de porte – vu 3D (télescopique droit)



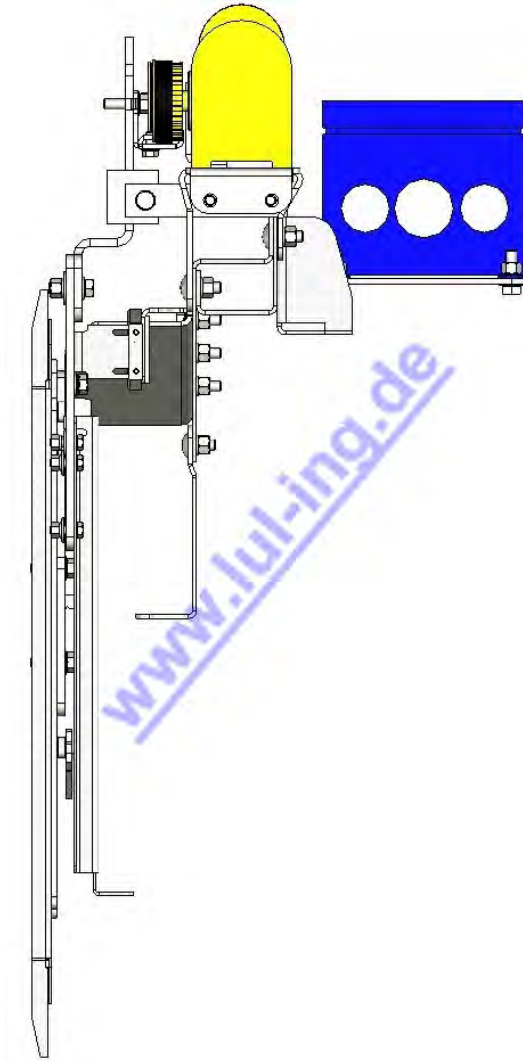
Img. 2: L&L QKS11 opérateur de porte – vu devant (télescopique droit)



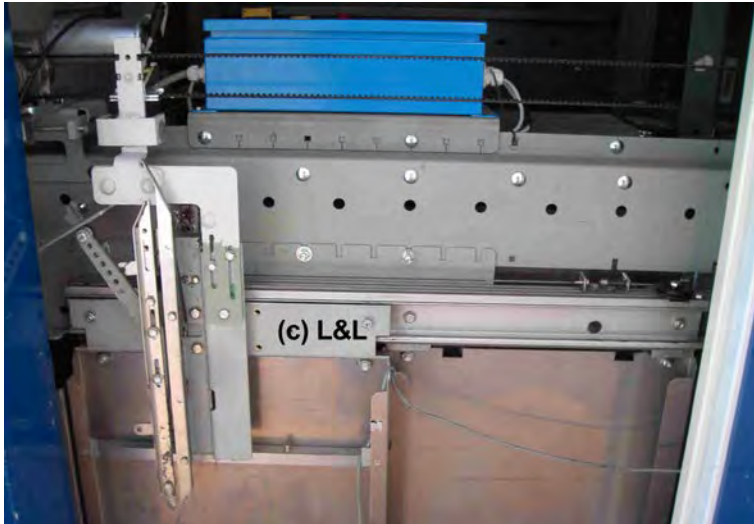
Img. 3: L&L QKS11 opérateur de porte – vu 3D (Central)



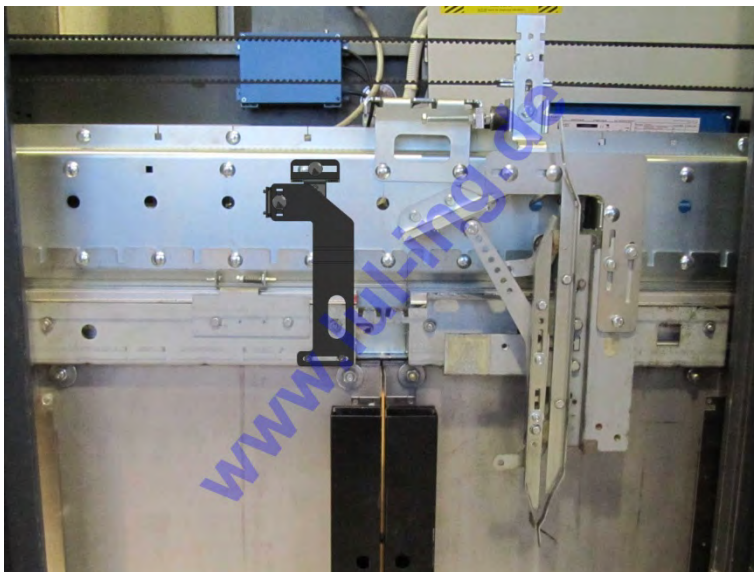
Img. 4: L&L QKS11 opérateur de porte – vu devant (Central)



Img. 5: L&L QKS11 opérateur de porte – vu côté



Img. 6: Aperçu QKS11 L&L – opérateur de porte après montage (ici: télescopique droit)



Img. 7: Aperçu QKS11 L&L - opérateur de porte après montage (ici: ouverture central)

2.2 Variantes et configurations d'opérateur de porte

Les variantes et configurations d'opérateur de porte suivantes sont possibles:

Tableau 1: Opérateur de porte

Largeur de passage libre (Configuration)	2- vantaux télescopique gauche	2- vantaux télescopique droit
700	X	X
800	X	X
900	X	X
1000	X	X
1100	X	X

(X) = Opérateur de porte disponible, (-) = Opérateur de porte non-disponible

2.3 Côtes de rail de guidage (rail de déplacement)

Tableau 2: La longueur totale du rail de guidage (rail) ci-dessous

Largeur de passage libre (Configuration)	2- vantaux télescopique gauche [mm]	2- vantaux télescopique droit [mm]
700	1120	1120
800	1270	1270
900	1420	1420
1000	1570	1570
1100	1720	1720

2.4 Fournitures mécaniques ensembles

- Opérateur de porte (entièrement assemblé incl. pignon, courroie, entraînement, tampon)
- Support de porte (y compris les boulons, les rondelles.)
- Interrupteur de sécurité fin de course (incl. support, actionneur)
- Console de Cabinet
- Carter (incl. TSG Électronique)
- Support d'opérateur de porte

2.5 Description du fonctionnement sur le produit

2.6 Mécanique

Tous les opérateurs de portes fonctionnent du même principe. Les portes sont actionnées par un moteur à courant continu par l'intermédiaire d'une courroie dentée et un support.

Le moteur à courant continu entraîne une courroie dentée. À la courroie dentée est monté le système de fermeture de la courroie dentée. Les portes de la cabine sont bien raccorder avec son actionnées.

Le came/sabre on modifie avec le matériel fourni. Par l'intermédiaire d'un levier, le came/sabre est pliée en position fermée.

3 Les instructions d'installation mécanique

3.1 Information de base

En principe, l'appareil de la porte est prémonté pour chaque type de porte et pour toute la largeur de la porte et dans la mesure du possible pré-assemblé en usine.

Il resté quand même quelques positions qui doivent être montés et réglés sur le site de la cabine. Assi bien, des ajustements aux poulies, fins de cours (Tampon), contact de fins de course et les supportes de la porte sont nécessaires. Le sabre/came existante pour l'ouverture de la porte palière reste conforme en principe, mais doit être changé par l'intermédiaire d'une pièce métallique.

Au démontage est important faire attention que le rail de guidage de la vieille l'opérateur de porte et le rapport de réduction 2:1 reste conforme.

Principielle sont toutes les étapes d'assemblage aux variantes de porte avec 2 vantaux télescopique gauche comme droite, les deux types de portes dans la description suivante traitées simultanément, aussi longtemps que des différences existent, elles sont représentées de manière explicite.

Pour des raisons de sécurité, toutes les vis et les écrous qui sont vissés à la livraison, doit être contrôlé et éventuellement serrées sur place.

3.2 L'ordre de montage

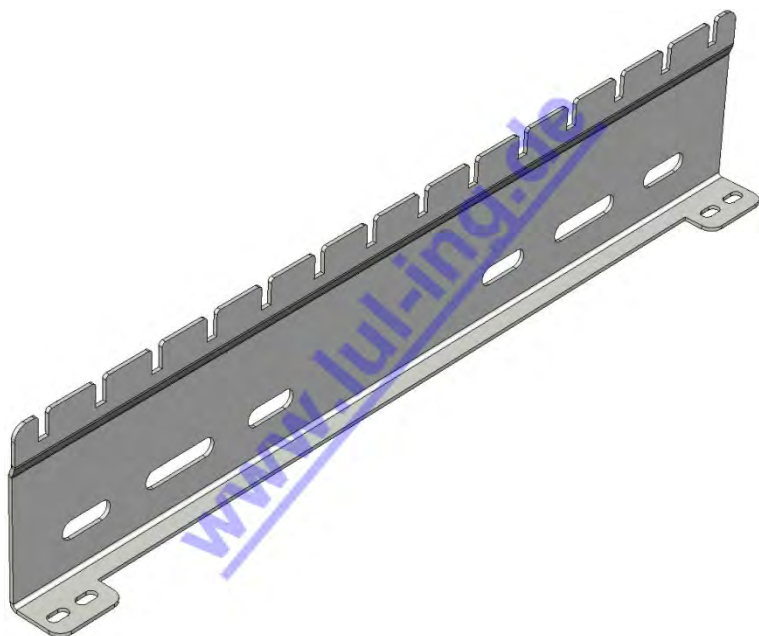
Les étapes de montage indiquées ci-après sont de simples recommandations. Il n'y a pas prétendre à l'exhaustivité.

3.2.1 Démontage l'ancien opérateur de porte

Le rail de guidage (rail) et le rapport de réduction 2:1 des vantaux de portes restent. Seule la partie supérieure de la vieille machine (partie d'entraînement) sera renouvelé. Fait que les vis desserrées et retirées dans le rail de guidage (rail). Le rail de guidage (rail) est maintenu par plusieurs vis en dehors de la partie d'entraînement. Ceux-ci doivent être desserrée, mais ne sera pas enlevé. Maintenant, le rail de guidage (rail) peut être tiré vers l'avant un peu et la partie de l'ancienne d'entraînement enlevé vers le haut ou légèrement sur le côté.

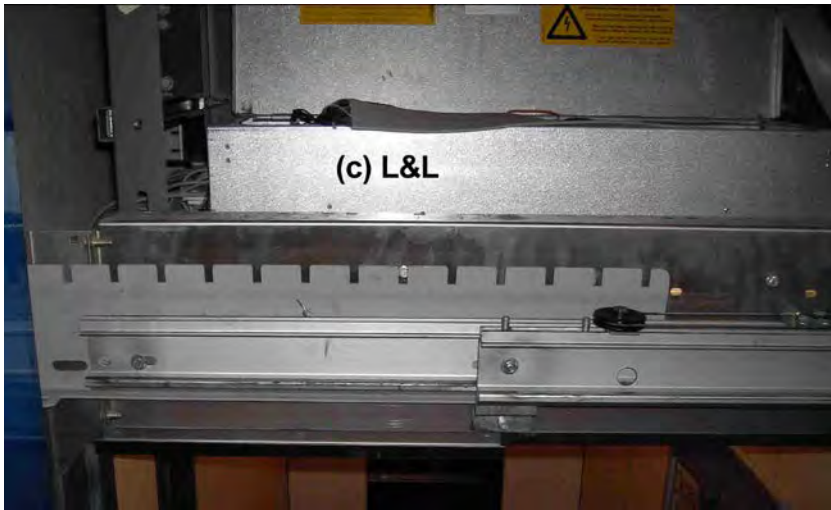
3.2.2 Dispositif de montage

La plaque de fixation (voir Img. 8: QKS11 L&L Dispositif de montage / page 11) est installé derrière le rail de guidage (rail). Toutes les vis précédemment desserré dans le rail de guidage (piste) se resserrent et aligné avec un niveau à bulle.



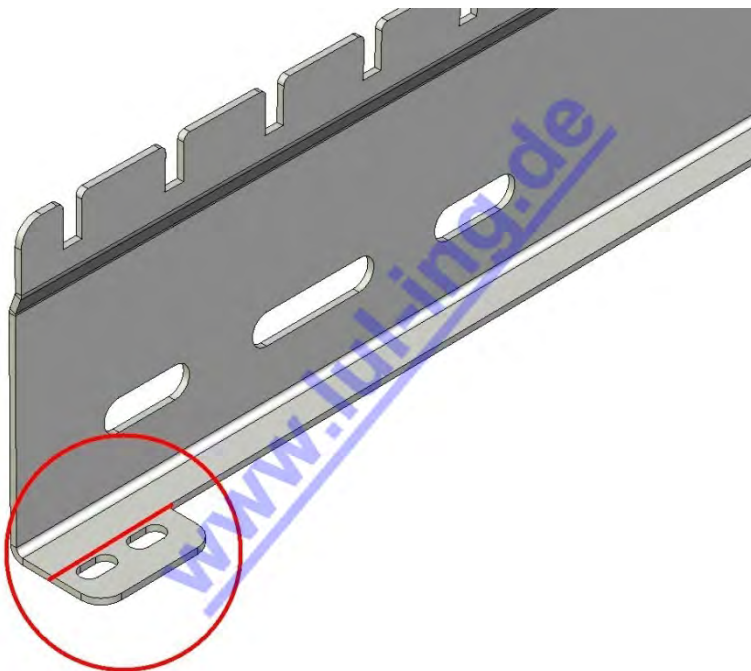
Img. 8: QKS11 L&L Dispositif de montage

Le passage de porte doit être contrôlé (aucune accrochage, frottement ou similaire lors du déplacement des portes à la main).

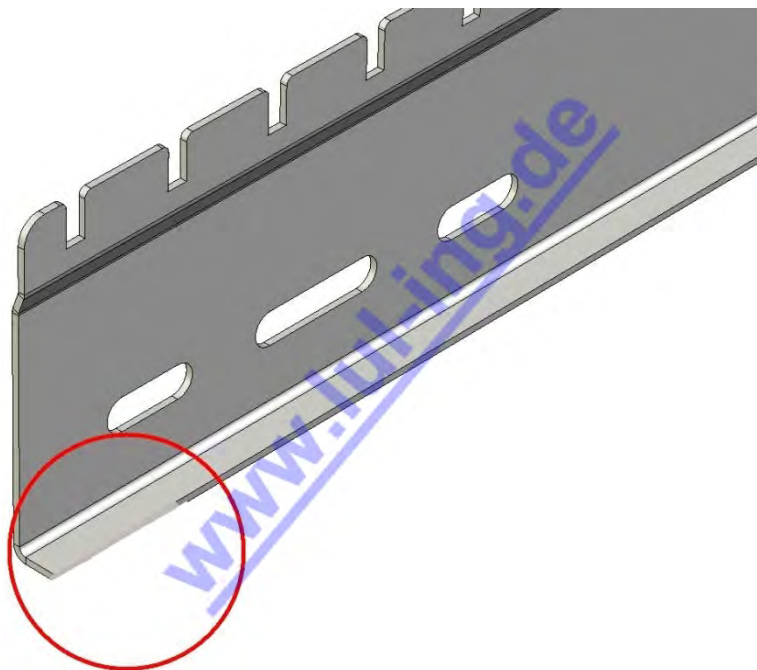


Img. 9: Support de fixation monté (ici: télescopique à droit)

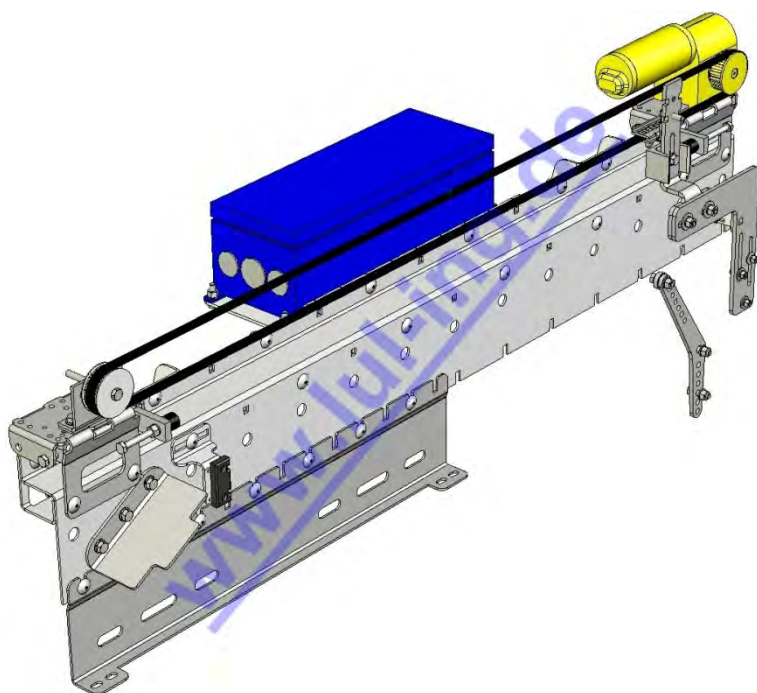
Dans certaines versions du QKS11 originale doit être un ou les deux languettes sur la plaque de montage enlevé pour qu'il puisse être monté derrière le rail (voir aussi Img. 10: QKS11 L&L - Ligne de coupe de la languette de fixation / page 12 et Img. 11: QKS11 L&L - Languette découpé / page 13).



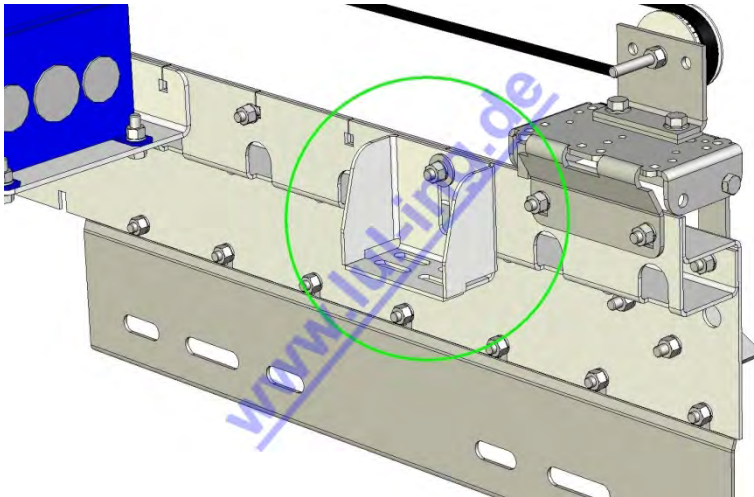
Img. 10: QKS11 L&L - Ligne de coupe de la languette de fixation



Img. 11: QKS11 L&L - Languette découpé



Img. 12: QKS11 L&L Opérateur de porte – Fourniture ensemble



Img. 13: QKS11 L&L - Support d'opérateur de porte

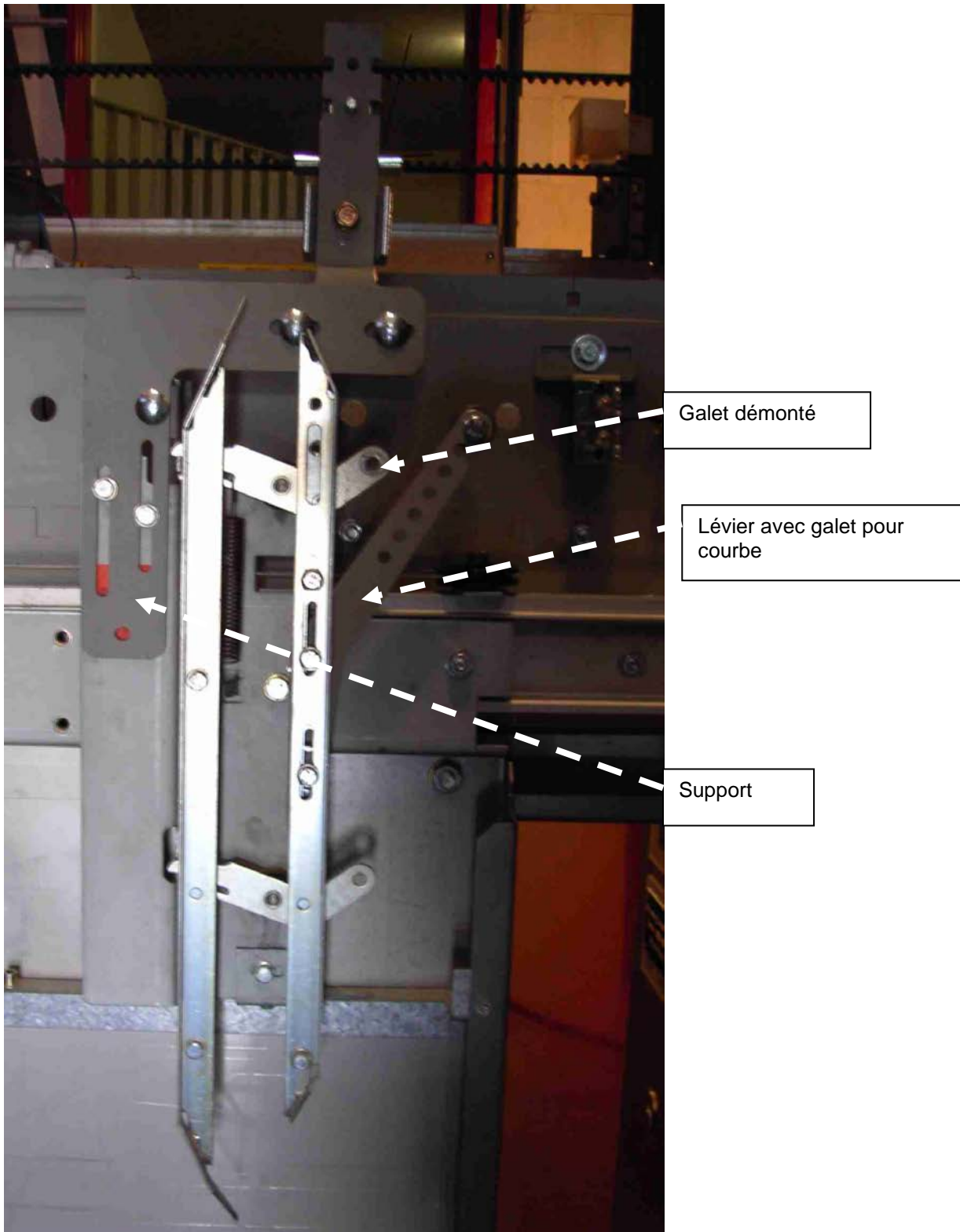
3.2.3 Montage contact de porte et l'entraînement

L'ancien contact de porte (incl. Support) et le galet en plastique précédente sur le came/sabre être démontée. Sauf les deux vis qui qui avaient fixées l'ancien contact de porte et l'autre pièce n'a plus besoin. Le support fourni est fixée sur le came/sabre par 3 vis (voir Img. 14: Vu came/sabre avec support / page 15). Deux vis sont vissées dans les fentes, une vis pour empêcher la rotation dans le trou le plus bas. Lorsque les deux vis sont montées dans les premières fentes et seulement après l'achèvement des réglages, la troisième vis est insérée en perçant un trou dans came/sabre.

Une porte à ouverture centrale, un deuxième contact de porte est monté sur le côté gauche. Ainsi, les deux vantaux sont interrogées (voir Img. 4: L&L QKS11 opérateur de porte – vu devant (Central) / page 6 et Img. 7: Aperçu QKS11 L&L - opérateur de porte après montage (ici: ouverture central) / page 8).

3.2.4 Reconstruction de came/sabre avec bras de levier pour la courbe

Au came/sabre le bras de levier fourni (dirigé vers le côté de fermeture) monté (voir Img. 14: Vu came/sabre avec support / page 15). Les fentes existantes doivent être utilisées (peut-être le bras de levier en fonction de l'installation du bas à raccourcir).

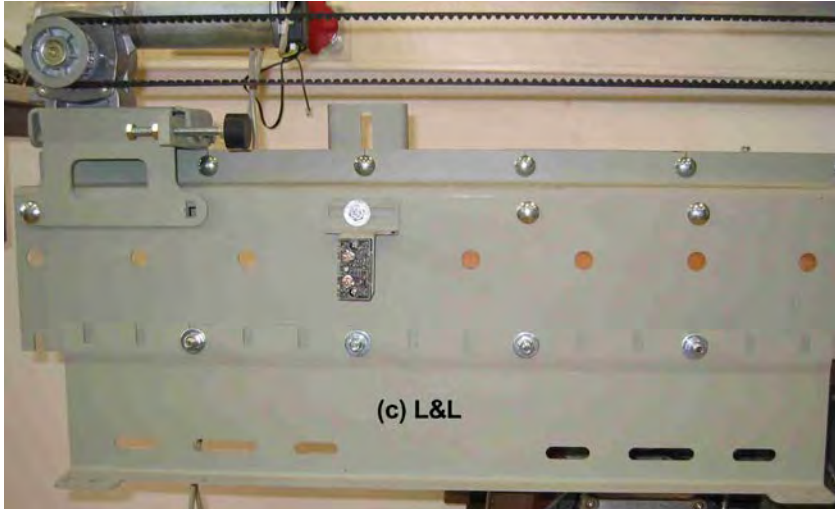


Img. 14: Vu came/sabre avec support

3.2.5 Montage neuf d'opérateur de porte

Le nouvel opérateur de porte est placé sur le dessus de la plaque de montage déjà monté et fixé avec des vis. Par l'expérience doit sur le côté de fermeture d'opérateur de porte le deuxième trou au fond d'opérateur de porte et le troisième trou en haut de la plaque de montage (voir Img. 15: Côté fermer QKS11 (ici: télescopique à droite) / page 16).

Remarque : Ainsi, l'opérateur de la porte et la plaque de retenue ne sont pas affleurant latéralement avec l'autre !



Img. 15: Côté fermer QKS11 (ici: télescopique à droite)

Après le montage de l'opérateur de porte à la plaque de montage et de fixation de la courroie crantée (en utilisant le verrouillage de la courroie) vérifier si le trajet de la porte ou de support intérieur de butées arrivent à l'extrémité (tampons), la porte se ouvre et ferme complètement. Si ce n'est pas le cas, régler les butées (tampon), ou si cela ne suffit pas, mettez l'opérateur de porte complet sur la plaque de fixation.

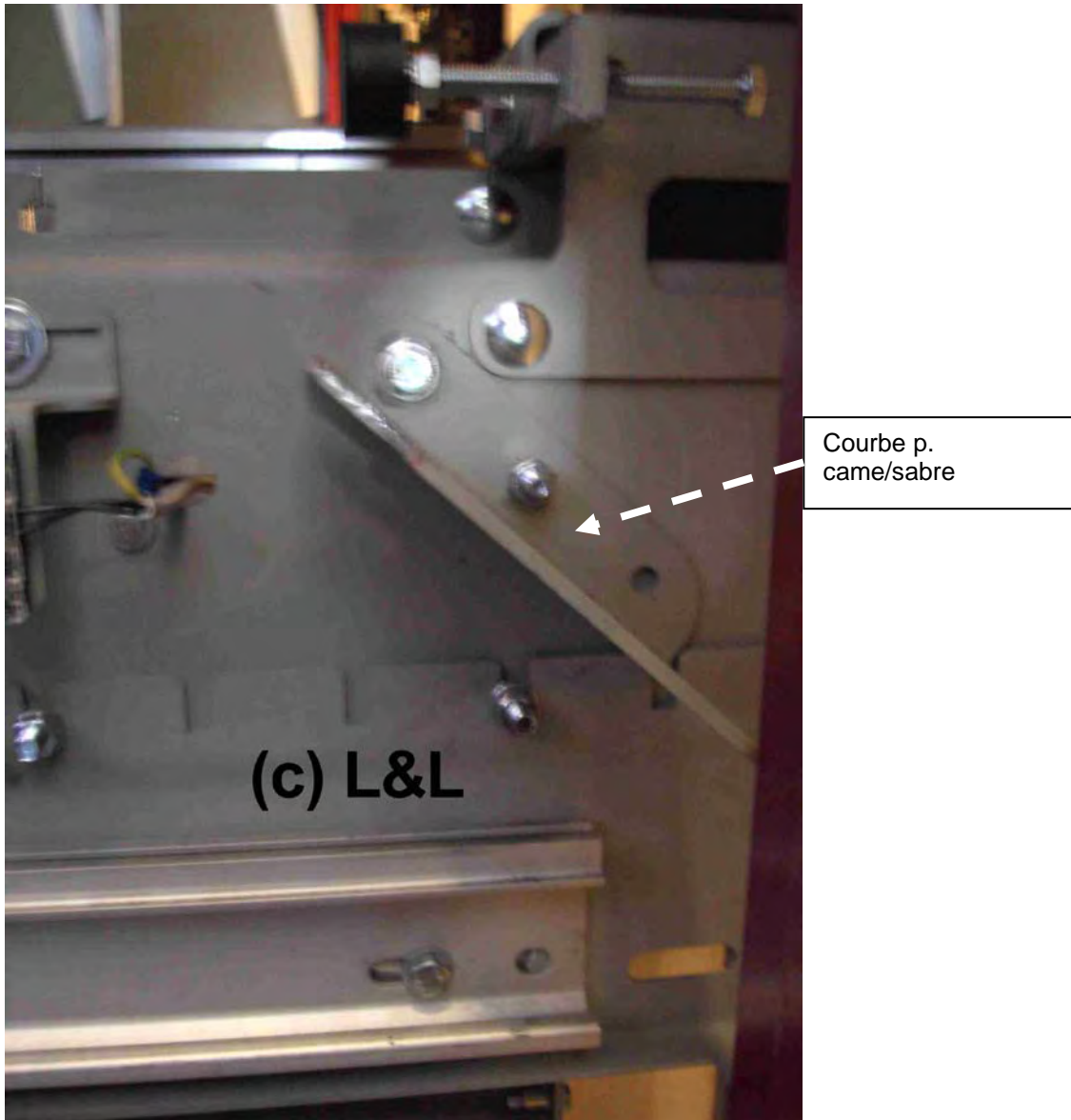
Remarque : Il est également important d'assurer que le contact de sécurité entre dans les interrupteurs de sécurité. Les réglages sont faits plus tard.

3.2.6 Le support d'opérateur de porte sur le toit de cabine

L'opérateur de porte est fixé avec l'aide du support sur le toit de la cabine d'ascenseur (voir Img. 13: QKS11 L&L - Support d'opérateur de porte / page 14).

3.2.7 Montage pour courbe de sabre

La courbe fourni avec pour le sabre est fixée à l'opérateur de porte. Il doit être vérifié, que le bras de levier sur le sabre se déplace vers la position fermée contre cette courbe avec le galet et donc la sabre ferme complètement. Comme la position de la courbe sur l'opérateur de porte ne sont pas toujours clair, il faut trouver sur place sa position exact et pour le montage, les trous à percés (voir Img. 16: Vu courbe pour came/sabre (ici: télescopique à gauche) / page 17).



Img. 16: Vu courbe pour came/sabre (ici: télescopique à gauche)

3.2.8 A la fin

A la fin, contrôlez tous les paramètres et le glissement de porte, corriger et éventuellement fixer l'opérateur de porte l'ensemble sur le toit de cabine.

3.3 Dispositifs de sécurité

Toutes les consignes de sécurité qui sont énumérés dans la norme EN 81, doivent également être respectées après le changement / modernisation avec le nouvel d'opérateur de porte.

Dans une porte d'ascenseur télescopique, assurez-vous que les portes sont équipées d'un verrou de porte.

Extrait de la norme EN 81-1 :

Chap.8.10 ascenseur avec portes coulissantes et avec plusieurs panneaux de porte mécaniquement interconnectés

Chap.8.10.1 ascenseur avec portes coulissantes avec plusieurs panneaux de porte directement liés mécaniquement, il est autorisé.

- a) dispositif selon 8.9.2
 - 1. soit sur un seul panneau de porte (le plus rapide pour les portes télescopiques)
 - 2. ou sur l'entraînement de porte si la connexion entre l'élément d'entraînement et les vantaux de porte est positive,
à installer et
- b) dans le cas et les conditions dans 11.2.1 c pour verrouiller un seul vantail de porte, si cela empêche le verrouillage pour les portes télescopiques d'ouverture les autres panneaux de porte en engageant dans la position fermée

Lors du montage et la mise en service de l'opérateur de porte à / sur une cabine d'ascenseur doit faire en sorte que le poids maximale de la cabine d'ascenseur ne soit pas dépassée à la charge nominale.

Dans un arrêt d'urgence ou d'arrêt d'urgence de l'ascenseur doit être assuré que l'installation de commande de porte TSG ne fait pas de mouvements de porte involontaire, dangereuse ou incontrôlée.

L'interrupteur simulé pour "porte ouverte", "porte fermée" et "porte bloquée" de la commande de porte et d'entraînement du sabre ne doit pas être utilisé comme un interrupteur de sécurité.

4 Les instructions d'installation électriques

4.1 Calibrage du porte

Après la mise en place des éléments mécaniques sur la cabine et les portes monté, la porte doit être faire un calibrage. Les conditions suivantes doivent être respectées :

- Un contrepoids de verrouillage existant ne doit pas sauter.
- Les portes de cabine et toutes les portes palières doivent se déplacer facilement.
- La courroie crantée doit être tendue (il ne faut jamais plus au milieu d'environ 2 doigts).
- Le fiche X1 (entrées) et X2 (sorties) doivent être retirées temporairement pour le calibrage.

Après le calibrage, le fiche X1 et X2 sont bien branchés.

(D'un autre calibrage de la porte est faite aux instructions accompagnant le TSG200/400 contrôleur de porte.)

5 Contact

Langer & Laumann Ing.-Büro GmbH
Wilmsberger Weg 8
48565 Steinfurt
Germany

Telephone: +49 (2552) 92 7 91 0

Email: info@LuL-Ing.de

Web: www.LuL-Ing.de