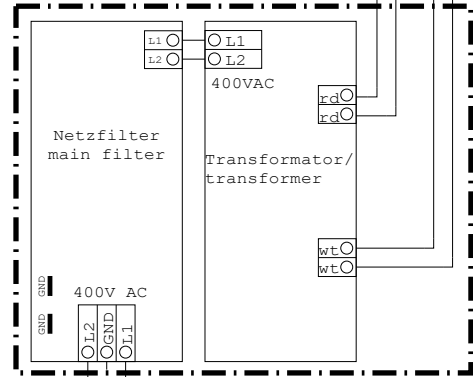
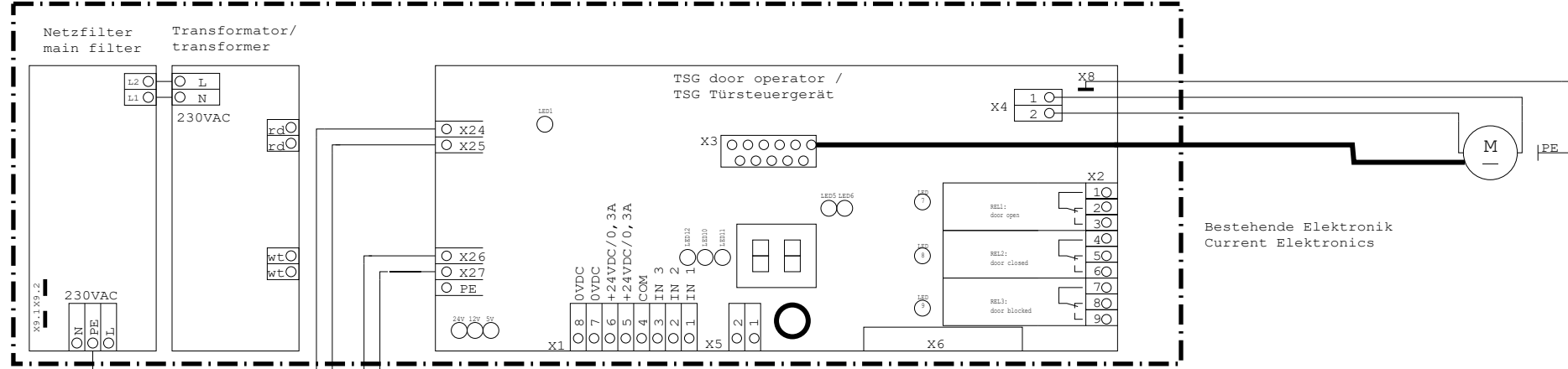



L1/400V AC → L1
 L2/400V AC → L2
 PE → PE



Lieferumfang
 8.20.82410 TSG Trafobox, Netzspannungsversorgung 400VAC
 Scope of delivery
 8.20.82410 TSG transformer box, mains voltage supply 400VAC

Zustand:	Änderung:	Datum	Name:	Datum 02.04.25	Firma: D000000	1.20.91270 TSG Trafobox, Netzspannungs	 Langer & Laumann Ingenieurbüro GmbH	=
			Bearb. OSAL		Langer & Laumann Ing.-Büro Gmb			+
			Gepr.		Wilmsberger Weg 8			
			Norm		Steinfurt	TSG V4		