

Instructions

Mécanisme de restriction de porte de cabine d'ascenseur TSG

FKTZ

Historique de la documentation

No.	Version	Date	Responsable
1	1.0	27.08.20	FH
2	1.1	01.09.20	FH
4	1.2	23.09.20	FH
5	1.3	07.10.20	FH
6	1.4	18.01.21	FH
7	1.5	19.02.21	FH
8	1.6	09.11.21	FH
9	1.7	23.03.22	FH
10	1.8	05.05.22	FH
11	1.9	08.11.22	FH
12	1.10	13.11.23	FH
13	1.12	08.10.24	FH



Get the operating instruction in **English** by scanning the QR code.



Fordern Sie die Umbauanleitung auf **Deutsch** an, indem Sie den QR Code einscannen.

Langer & Laumann Ing.-Büro GmbH

Wilmsberger Weg 8
48565 Steinfurt
Germany

Tél.: +49 (2552) 92791 0

www.lul-ing.de
info@lul-ing.de

© 2024 Langer & Laumann Ingenieurbüro GmbH Tous droits réservés

Les présentes instructions et le produit qui y est décrit sont protégés, sous réserve de tous les autres droits, par les droits d'auteurs de **Langer & Laumann Ingenieurbüro GmbH** ou ses fournisseurs. Conformément aux règles sur les droits d'auteurs, il est interdit de copier tout ou partie des présentes instructions sans autorisation écrite de **Langer & Laumann Ingenieurbüro**, sauf dans le cadre de l'utilisation normale du produit ou pour la confection de copies de sauvegarde. Cette dérogation ne s'étend cependant pas aux copies confectionnées pour des tiers et vendues ou cédées d'une autre manière à ces derniers. Toutefois, l'intégralité du matériel acquis (toutes copies de sauvegarde incluses) peut être vendue, cédée ou prêtée à des tiers. Aux termes de la loi, la confection d'une traduction tombe également sous la définition de la copie.

Langer & Laumann Ingenieurbüro GmbH n'assume aucune responsabilité ou garantie pour le contenu des présentes instructions. L'entreprise décline toute responsabilité concernant la qualité marchande ou l'adéquation pour un usage particulier. Langer & Laumann Ingenieurbüro GmbH décline toute responsabilité en cas d'erreurs dans les présentes instructions ou de dommages directs ou indirects en liaison avec la livraison, le contenu ou l'utilisation des présentes instructions. **Langer & Laumann Ingenieurbüro GmbH** se réserve le droit de réviser de temps à autre, sans annonce préalable, les présentes instructions et d'en modifier le contenu.

Fichier: 1.20.92631 Dokumentation TSG FKTZ_V1.12_fr.docx

Table des matières

1	Remarques fondamentales	4
1.1	Droit d'auteur	4
1.2	Indications contenues dans ce manuel	4
1.3	Mesures informelles à prendre par le monteur	4
1.4	Exigences concernant le personnel chargé du montage	4
1.5	Signification des symboles	4
2	Généralités	5
3	Description du fonctionnement	5
4	Contenu	6
5	Configuration du système	7
5.1	Montage mécanique de l'interrupteur de restriction	7
5.1.1	Montage sur une porte de cabine à ouverture centrale	8
5.1.2	Montage sur une porte de cabine télescopique	8
5.1.3	Déverrouillage d'urgence avec câble de Bowden	9
5.2	Raccordement électrique	10
5.2.1	Schéma de câblage	10
5.2.2	Raccordement de l'interrupteur de restriction	11
5.3	Repérage de la zone de déverrouillage	14
5.3.1	Description de la zone de déverrouillage	14
5.3.2	Zone de déverrouillage via le kit de capteurs	15
5.3.3	Zone de déverrouillage via la commande d'ascenseur	18
5.4	Raccordement du signal du pêne	20
6	Configuration du module FKTZ	22
6.1	Modules supplémentaires	22
6.2	Temps d'arrêt dans la zone de déverrouillage	23
7	Représentation schématique	24
8	Comportements et fonctions	25
8.1	Description du voyant en cas d'erreur	25
8.2	Ouverture automatique de la porte de la cabine en cas de panne de courant	27
8.2.1	Réglage du paramètre A3	27
8.2.2	Comportement si le paramètre A3 est activé	28
8.3	Comportement du système de restriction de porte de cabine d'ascenseur dans la zone de déverrouillage	29
8.3.1	Comportement en mode de fonctionnement normal	29
8.3.2	Comportement en cas de panne de courant	30
8.4	Évacuation d'urgence selon la norme EN81-20	30
8.5	Instructions supplémentaires pour la documentation du système	31
8.5.1	Complément pour l'évacuation d'urgence	31
8.5.2	Complément pour la mise en service du système	31
8.5.3	Complément pour la mise hors service du système	31
9	LED – états et significations	32
9.1	État des LED correspondant aux capteurs B121 et B122 ou bien Relais K121 et K122	32
9.2	État des LED correspondant aux interrupteurs de sécurité B123 et B124	32
9.3	État du signal du pêne	33
9.4	Comportement clignotant des LEDs Check et Error	33
9.4.1	Description du code clignotant	33
9.4.2	Comportement clignotant en cas d'erreurs	33
10	Entretien et maintenance	34
10.1	Vérification du bloc des batteries	34
10.2	Remplacement du bloc des batteries	35
11	Caractéristiques techniques	35
12	Contact	36

1 Remarques fondamentales

1.1 *Droit d'auteur*

Nous nous réservons tous les droits concernant le présent document technique. Sans notre autorisation préalable, il est interdit de le reproduire, de le rendre accessible à des tiers ou de l'employer de toute autre manière non autorisée. Les modifications requièrent explicitement notre accord préalable donné par écrit.

1.2 *Indications contenues dans ce manuel*

Toutes les indications contenues dans les présentes instructions doivent être suivies à la lettre.

1.3 *Mesures informelles à prendre par le monteur*

Le monteur de l'installation est tenu de participer de sa propre initiative à une formation. Il doit impérativement informer immédiatement le fabricant/fournisseur au sujet des pièces manquantes ou défectueuses à la livraison.

1.4 *Exigences concernant le personnel chargé du montage*

Les personnes en charge du montage et de la maintenance doivent avoir été instruites des prescriptions générales en vigueur concernant la sécurité et l'hygiène professionnelle. Elles doivent connaître les produits de Langer&Laumann. Les outils utilisés pour l'installation doivent être en état de fonctionnement et les instruments de mesure doivent être soumis à un contrôle permanent.

1.5 *Signification des symboles*



AVERTISSEMENT :

danger possible susceptible de provoquer des blessures corporelles graves ou mortelles.



PRUDENCE :

danger possible susceptible de provoquer des blessures corporelles légères. Ce symbole accompagne aussi les avertissements contre des dommages matériels.



REMARQUE :

signale des applications et d'autres informations utiles.

2 Généralités

Le Mécanisme de restriction de porte de cabine d'ascenseur TSG est l'extension de l'entraînement de porte TSG. Il permet de verrouiller une porte de cabine en dehors de la zone de déverrouillage, de sorte qu'une ouverture de la porte depuis l'intérieur de la cabine soit exclue.

Avec le mécanisme de restriction de porte de cabine d'ascenseur TSG, et moyennant l'ajout d'éléments mécaniques, l'entraînement de porte TSG peut être utilisé comme **mécanisme de restriction de porte de cabine conforme à la norme DIN EN 81-20 (voir 5.3.9.2)**.

Le Mécanisme de restriction de porte de cabine d'ascenseur TSG est composé d'une platine d'extension, d'un ou de deux interrupteurs de restriction et d'un kit de capteurs permettant la détection de la zone de déverrouillage.



PRUDENCE :

Avant la mise en service de l'installation, l'interaction correcte de l'ensemble des composants de verrouillage doit être contrôlée par un organisme de contrôle.



REMARQUE :

Le texte français est une traduction de l'original allemand. En cas de divergence, la version allemande est uniquement valable.

3 Description du fonctionnement

Le module du mécanisme de restriction de porte de cabine d'ascenseur TSG (module FKTZ) est une platine d'extension qui est vissée par le fabricant sur la platine principale de l'électronique du TSG V4.

Le module FKTZ fait en sorte que la zone de déverrouillage et, en option, que le signal du pêne soient interrogés et que l'interrupteur ou les interrupteurs de restriction soient activés. Jusqu'à deux interrupteurs de restriction peuvent être raccordés au module FKTZ pour, par exemple, verrouiller séparément les vantaux d'une porte de cabine à ouverture centrale.

Le module FKTZ déverrouille la porte de la cabine dans la zone de déverrouillage du palier ; l'entraînement de porte TSG peut alors déplacer la porte de la cabine.

La zone de déverrouillage est détectée soit par le kit de capteurs soit par l'intégration du signal d'une autre zone de déverrouillage existante de la commande d'ascenseur.

Le déverrouillage de la porte de la cabine est inhibé tant que la cabine dépasse une vitesse de passage définie dans la zone de déverrouillage.











Le circuit de sécurité de la commande d'ascenseur est assuré par le contact de porte existant, mais aussi par le contact de l'interrupteur ou des interrupteurs de restriction.

En cas de panne de courant, la platine principale de l'électronique du TSG V4 est alimentée par les batteries de sorte qu'une évacuation d'urgence puisse être réalisée.

4 Contenu


Sont compris dans la livraison :

Tableau 1 : Contenu

N° de référence	Désignation	Remarque	Figure
8.20.00301.04	TSG V4 Opérateur de porte d'ascenseur -Électronique externe- 230[VAC]/50-60[Hz] + AS + FKTx		
8.20.00302.04 ¹	TSG V4 Opérateur de porte d'ascenseur -Électronique externe- 230[VAC]/50-60[Hz] + AS + FKTx + extension pour TSG Sinus Drive		
8.20.34010	Ensemble de base restriction de porte de cabine d'ascenseur, avec interrupteur de restriction et actionneur FKTx, support inclus		
8.20.34011 ¹	Ensemble de base restriction de porte de cabine d'ascenseur, avec interrupteur de restriction et actionneur FKTx		
8.20.34200 ²	Kit de montage pour FKTx sur l'entraînement TSG (voir également : 1.20.92650 Instructions de montage pour FKTx)		
8.20.34210 ²	Kit de montage pour FKTx sur le côté de l'opérateur de porte (Voir également : 1.20.92650 Instructions de montage pour FKTx)		
8.20.34110 ²	Kit de déverrouillage d'urgence Câble Bowden 2,0m		
8.20.34050 ²	Kit de capteurs pour FKTx, montage sur cabine (voir également 1.20.92640 Instructions de montage, kit de capteurs et kit d'extension pour commutation de zone par étage pour FKTx)		
8.20.34310 ²	Kit d'extension pour commutation de zone par étage, pour FKTx (Voir également 1.20.92640 Instructions de montage, kit de capteurs et kit d'extension pour commutation de zone par étage pour FKTx)	1 kit par étage	
8.20.34060 ²	Kit de relais pour KFTZ, raccordement de la zone de détection externe au TSG (Signal 24VDC)		

¹ en alternative

² en option

8.20.34061 ²	Kit de relais pour KFTZ, raccordement de la zone de détection externe au TSG (Signaux 12-240 VAC, 50-60 Hz, 3VA 12-240 VDC, 1,5 W)		
-------------------------	--	--	---

5 Configuration du système

Le mécanisme de restriction de porte de cabine d'ascenseur TSG est divisé en deux parties.

La première partie comprend le montage de l'interrupteur de restriction sur la porte de la cabine et le raccordement au module FKTZ de l'électronique du TSG V4.

La deuxième partie comprend le repérage de la zone de déverrouillage. À cet effet il existe deux possibilités :

- a. Le montage de Kit des Capteurs dans la cage pour détecter la zone de déverrouillage.
- b. Repérage de la zone de déverrouillage à l'aide des signaux de la commande d'ascenseur et le raccordement au module KFTZ du TSG.



PRUDENCE :

Les signaux de repérage de la zone de déverrouillage de la commande d'ascenseur doivent être générés via deux canaux en même temps (<0,5s) et d'une façon indépendante.

5.1 Montage mécanique de l'interrupteur de restriction

L'interrupteur de restriction doit être monté de manière à ce que la porte de la cabine puisse, à l'état désexcité, être ouverte sur un maximum de 50mm à partir de sa position fermée. Une ouverture plus large de la porte de la cabine ne doit pas être possible. Lorsque l'interrupteur ou les interrupteurs de restriction sont activés par l'électronique du TSG V4, la porte de la cabine est déverrouillée et peut être librement déplacée.

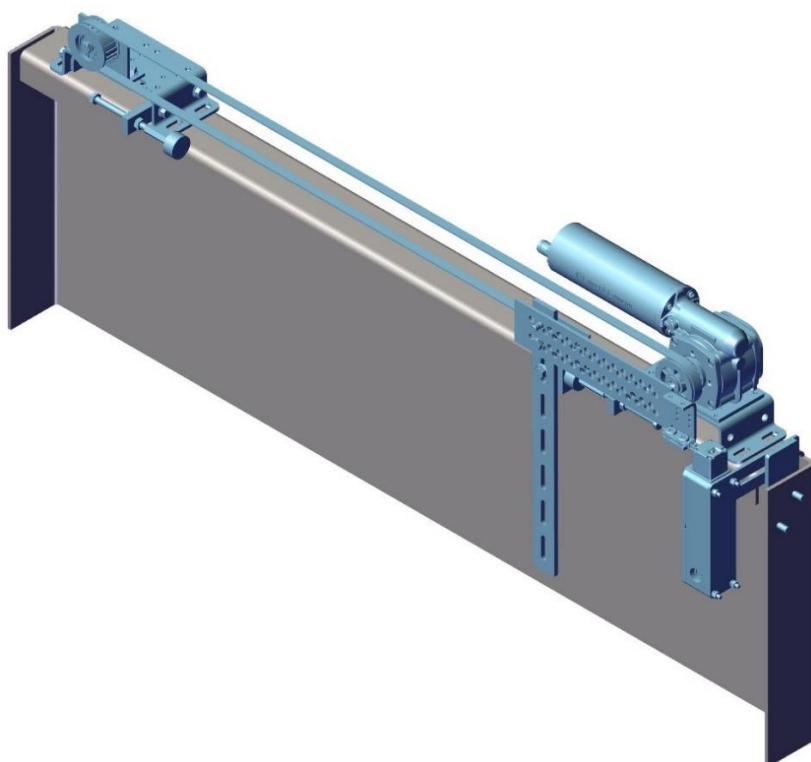


Fig. 1 Exemple de montage

**REMARQUE :**

Pour le montage de l'interrupteur de restriction, voir instructions :
1.20.92650 Instructions de montage pour le mécanisme de restriction de porte de cabine d'ascenseur)

**REMARQUE :**

L'avertissement 1.20.11030 **Étiquette d'avertissement TSG avec AS "Déplacement inattendu"** mis en annexe doit être placé de façon bien visible sur l'opérateur de porte.

5.1.1 Montage sur une porte de cabine à ouverture centrale

Pour le montage des interrupteurs de restriction sur une porte de cabine à ouverture centrale, il faut veiller à ce que les deux vantaux (le vantail rapide) soient verrouillés en position fermée. Il ne doit pas être possible d'ouvrir le vantail lent sans actionner l'interrupteur de restriction.

1. Monter l'interrupteur de restriction.
2. Fermer la porte de la cabine.
3. Insérer l'actionneur dans les interrupteurs de restriction de sorte qu'ils soient verrouillés.
4. Fixer l'actionneur sur la porte de la cabine.

**REMARQUE :**

À l'état verrouillé, les deux ergots de l'actionneur doivent reposer sur le module d'insertion de l'interrupteur de restriction.

Les tampons de butée doivent être réglés de manière appropriée.

5.1.2 Montage sur une porte de cabine télescopique

Sur une porte de cabine télescopique, le vantail rapide doit être verrouillé en position fermée par l'interrupteur de restriction. Il ne doit pas être possible d'ouvrir le vantail lent sans actionner l'interrupteur de restriction.

5.1.3 Déverrouillage d'urgence avec câble de Bowden

Le Kit de déverrouillage d'urgence est disponible optionnellement et ça sera fixé sur l'interrupteur de restriction. Il facilite une manipulation simple en cas d'évacuation d'urgence nécessaire. A cet effet, le câble de Bowden doit être fixé à la cabine ou à la porte de la cabine de sorte qu'il soit facilement bien accessible pour l'installateur dans la zone d'évacuation d'urgence.

1. Déverrouillage :
Tirez le câble de Bowden aussi loin que possible. L'interrupteur de restriction est débloqué. La porte de la cabine peut être repoussée.
2. Verrouillage :
Réarmement automatique par ressort interne. L'interrupteur de restriction est bloqué. Dès que la porte est en position fermée, elle est verrouillée.



REMARQUE :

Une course de déverrouillage de 17 mm est nécessaire. La fonction de réinitialisation ne doit pas être entravée par une mauvaise installation. La fonction doit être vérifiée après l'installation.



REMARQUE :

Lors de Montage du câble de Bowden, le rayon de courbure minimum du tuyau conducteur de 100 mm doit être respecté. Le câble Bowden ne convient pas aux chaînes porte-câbles.

5.2 Raccordement électrique

5.2.1 Schéma de câblage

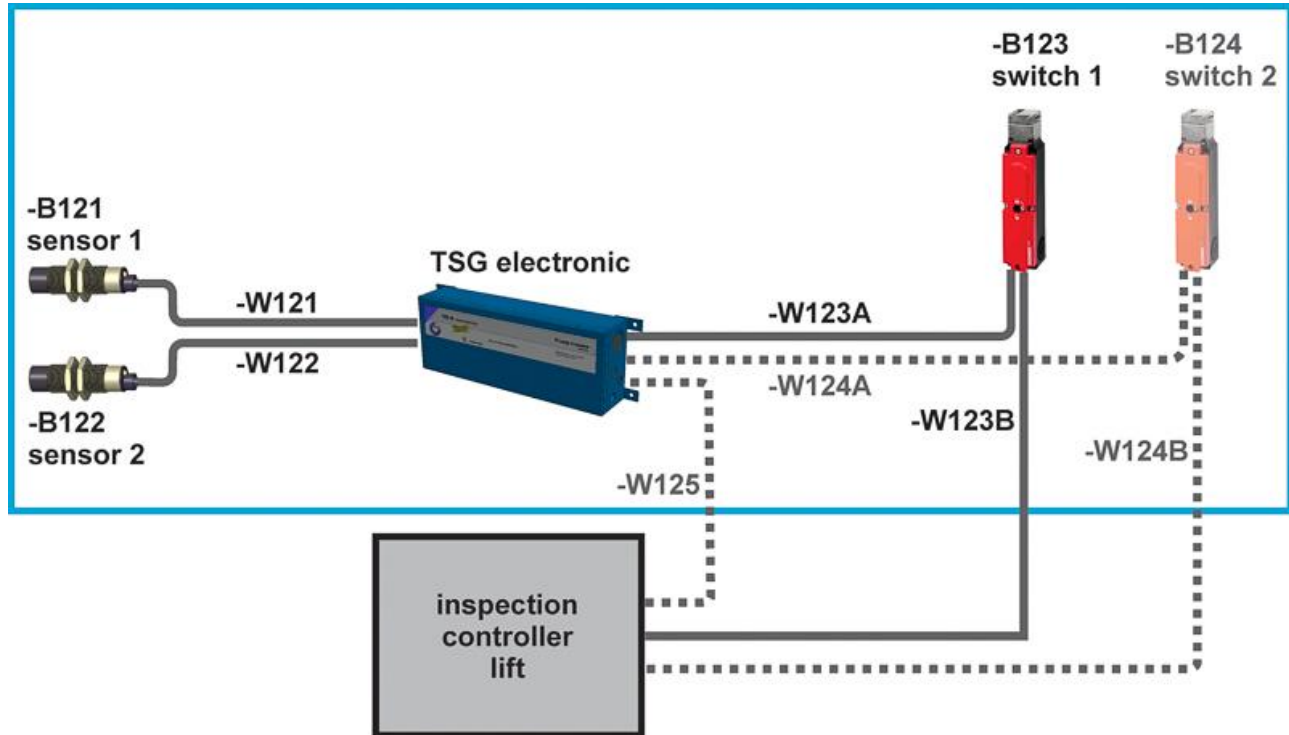


Fig. 2 Schéma de câblage

Tableau 2 : Désignations des éléments

Désignation	Description	Commentaire
B121	Capteur 1 permettant la détection de la zone de déverrouillage (voir le chap. 5.3.2 Zone de déverrouillage via le kit de capteurs / page 15)	à utiliser en option
W121	Câble de raccordement capteur 1 et électronique du TSG V4	à utiliser en option
B122	Capteur 2 permettant la détection de la zone de déverrouillage (voir le chap. 5.3.2 Zone de déverrouillage via le kit de capteurs / page 15)	à utiliser en option
W122	Câble de raccordement capteur 2 et électronique du TSG V4	à utiliser en option
B123	Interrupteur de restriction 1 (voir le chap. 5.2.2 Raccordement de l'interrupteur de / page 11)	
W123A	Câble de raccordement interrupteur de restriction 1 et électronique du TSG V4	
W123B	Câble de raccordement interrupteur de restriction 1 et commande d'inspection	
B124	Interrupteur de restriction 2 (voir le chap. 5.2.2 Raccordement de l'interrupteur de / page 11)	à utiliser en option
W124A	Câble de raccordement interrupteur de restriction 2 et électronique du TSG V4	à utiliser en option
W124B	Câble de raccordement interrupteur de restriction 2 et commande d'inspection	à utiliser en option

W125	Câble de raccordement électronique du TSG V4 et commande d'inspection pour signal du pêne (Voir le chap. 5.4 Raccordement du signal du pêne / page 20)	à utiliser en option, fourniture par le client
------	---	--

5.2.2 Raccordement de l'interrupteur de restriction

Jusqu'à deux interrupteurs de restriction (B123, B124) peuvent être raccordés aux connecteurs X123 et X124 du module FKTZ.

Tableau 3 : Désignation des raccords de l'interrupteur de restriction

Emplacement	Numéro de broche	Câble	Capteur	Raccord de capteur	Signal	Description
X123	1	W123A	B123	E1	U_FKTZ1	Commande
	2			E2	GND_FKTZ1	Masse
	3			33	In_H1_FKTZ1	Tension contact auxiliaire
	4			34	OUT_H1_FKTZ1	Out contact auxiliaire
	5					
X124	1	W124A	B124	E1	U_FKTZ2	Commande
	2			E2	GND_FKTZ2	Masse
	3			33	In_H1_FKTZ2	Tension contact auxiliaire
	4			34	OUT_H1_FKTZ2	Out contact auxiliaire
	5					



Fig. 3 Connecteurs de l'interrupteur de restriction



REMARQUE :

Lorsque l'interrupteur de restriction est activé, les LED123 et LED124 sont actives.



REMARQUE :

Les câbles de raccordement W123A et W124A (ÖLFLEX CLASSIC FD810 5GX0,5) et W123B et W124B (ÖLFLEX CLASSIC FD810 3GX1,5) des interrupteurs d'interverrouillage **sont compatibles avec les chaînes porte-câbles**. En respectant le rayon de courbure minimal d'au moins 12,5*6,8mm = 85mm (pour W123A, W124A) et 12,5*7,4mm=92,5mm (pour W123B, W124B) et une course maximale de 10m maximum, 7 millions de cycles de flexion sont possibles.

5.2.2.1 Utilisation d'un seul interrupteur de restriction

Si un seul mécanisme de restriction de porte de cabine d'ascenseur est utilisé, il peut être raccordé à X123 ou X124. Il est important d'établir alors un pont entre les contacts X123.5 et X124.5.

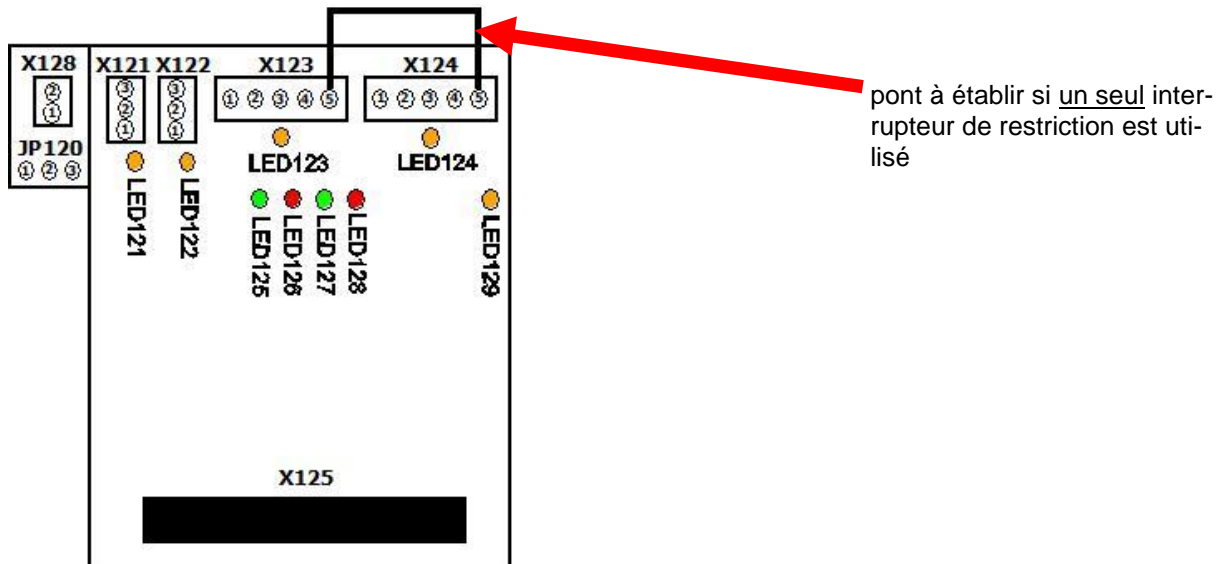


Fig. 4 Raccordement si montage avec un seul interrupteur de restriction : un pont doit être établi

5.2.2.2 Utilisation de deux interrupteurs de restriction

Si deux interrupteurs de restriction sont montés, ils doivent être raccordés à X123 et X124. Les bornes de raccordement X123.5 et X124.5 doivent rester libres.

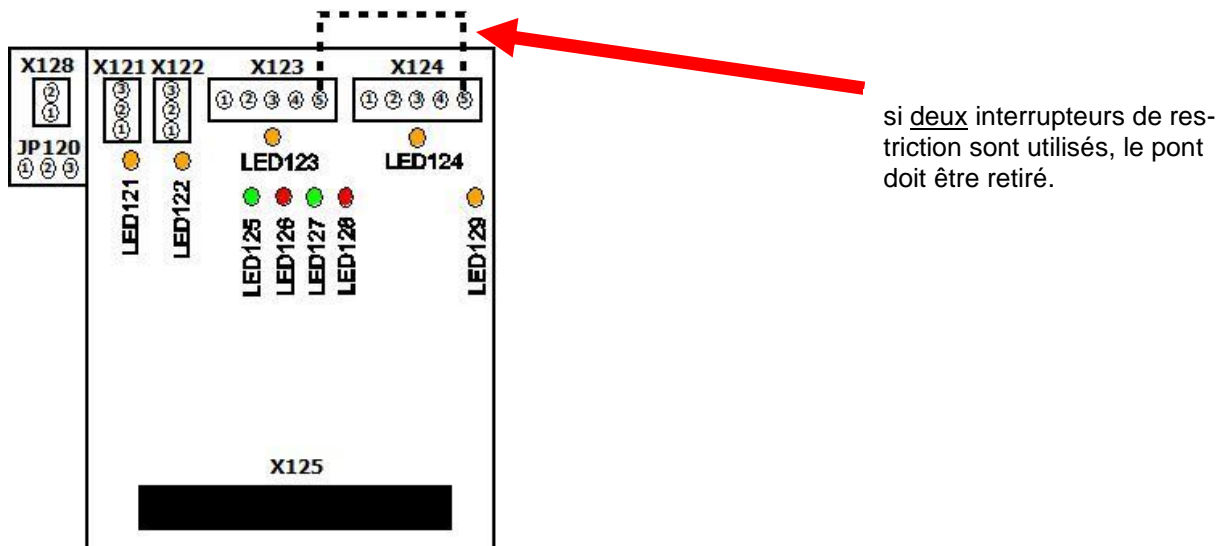


Fig. 5 Raccordement si deux interrupteurs de restriction sont utilisés : le pont doit être retiré

5.2.2.3 Intégration de l'interrupteur de restriction dans le circuit de sécurité

L'interrupteur de restriction doit être intégré dans le circuit de sécurité de l'installation d'ascenseur en plus du contact de porte pour la "surveillance de la position fermée".

Tableau 4 : Raccordement de l'interrupteur de restriction au circuit de sécurité

Câble	Interrupteur de restriction	Borne de commutation	Description
W123B	B123	21	Contact de rupture
		22	
W124B	B124	21	Contact de rupture
		22	



AVERTISSEMENT :

Le contact de porte pour la "surveillance de la position fermée" **doit impérativement être conservé**. Il ne doit **en aucun cas être remplacé** par le contact de l'interrupteur de restriction ou **être ponté** par celui-ci !



REMARQUE :

Les câbles de raccordement W123B et W124B (ÖLFLEX CLASSIC 108 3G1.0) des interrupteurs de restriction **ne sont pas compatibles avec les chaînes porte-câbles**.

5.3 Repérage de la zone de déverrouillage

Pour que la porte de la cabine s'ouvre sur le palier au signal de la commande d'ascenseur, l'électronique du TSG V4 doit assurer que la cabine se trouve dans la zone de déverrouillage.

Les capteurs de L&L sont utilisés pour le repérage de la zone de déverrouillage. Le montage est décrit au point 5.3.2 Zone de déverrouillage via le kit de capteurs / page 15.

Si la commande d'ascenseur dispose d'un outil de détection de la zone de déverrouillage, celle-ci peut être utilisée en option. La méthode d'intégration est décrite au point 5.3.3 Zone de déverrouillage via la commande de l'ascenseur/ page 16.

5.3.1 Description de la zone de déverrouillage

À chaque palier, un système de détection de zone de déverrouillage doit être installé³ pour que le module FKTZ puisse déverrouiller la porte de la cabine dans cette zone dès qu'une commande d'ouverture de porte est transmise à l'électronique du TSG V4. La zone de déverrouillage ne doit pas se trouver à plus de 0,2m en dessous et de 0,2m au-dessus du niveau d'un palier.

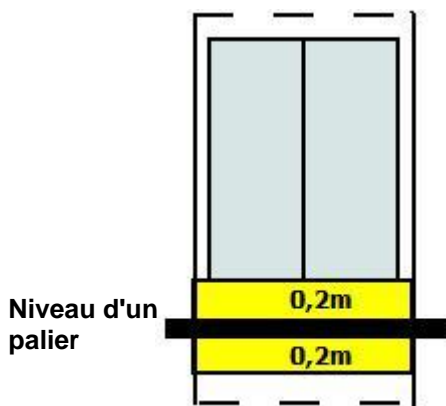


Fig. 6 Représentation schématique de la zone de déverrouillage

³ Une zone de déverrouillage existante peut être utilisée si nécessaire, voir chapitre 5.3.3

5.3.2 Zone de déverrouillage via le kit de capteurs

Le kit de capteurs assurant la détection de la zone de déverrouillage comprend deux capteurs (B121, B122). Ceux-ci sont fixés sur la cabine par le biais d'un support. Les plaques de déclenchement correspondantes sont montées dans les zones de déverrouillage respectives des paliers.

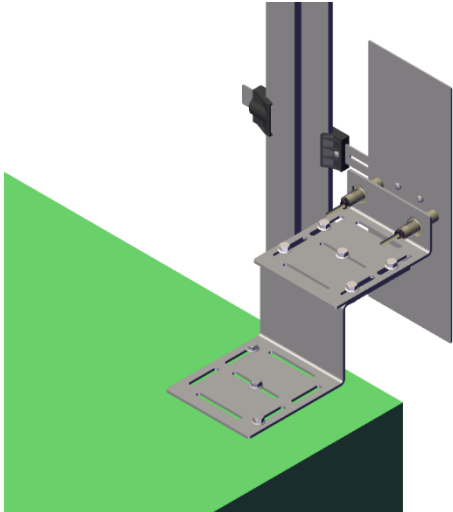


Fig. 7 Kit de capteurs et plaque de déclenchement montés sur la cabine

5.3.2.1 Support du kit de capteurs

Le support du kit de capteurs, composé de deux capteurs, est placé sur la cabine à proximité du rail de guidage. Les capteurs présentent un filetage extérieur de sorte qu'ils puissent être positionnés le plus près possible de la plaque de déclenchement (distance entre le capteur et la plaque de déclenchement $\leq 15\text{mm}$). Il faut ici impérativement veiller à ce que les deux capteurs détectent simultanément la plaque de déclenchement dans la zone de déverrouillage.

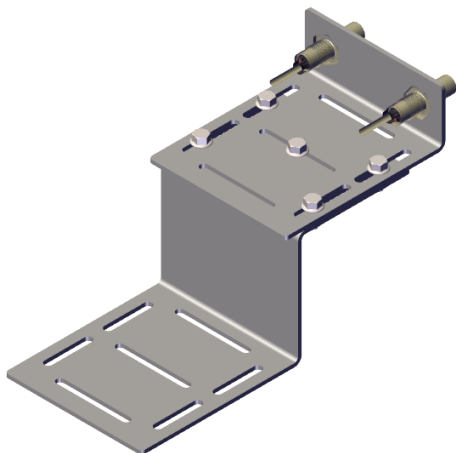


Fig. 8 Kit de capteurs



REMARQUE :

Pour le montage du kit de capteurs, voir instructions :
1.20.92640 Instructions de montage du kit de capteurs, kit d'extension



REMARQUE :

Après le montage du kit de capteurs, il faut vérifier qu'aucune pièce métallique gênante ne se trouve sur la trajectoire des capteurs.

5.3.2.2 Plaques de déclenchement (par palier)

Les plaques de déclenchement mesurent 400mm et indiquent la zone de déverrouillage de chaque palier. Elles sont placées sur le rail de guidage de la cabine, avec le support, de sorte que les deux capteurs détectent simultanément la plaque de déclenchement.

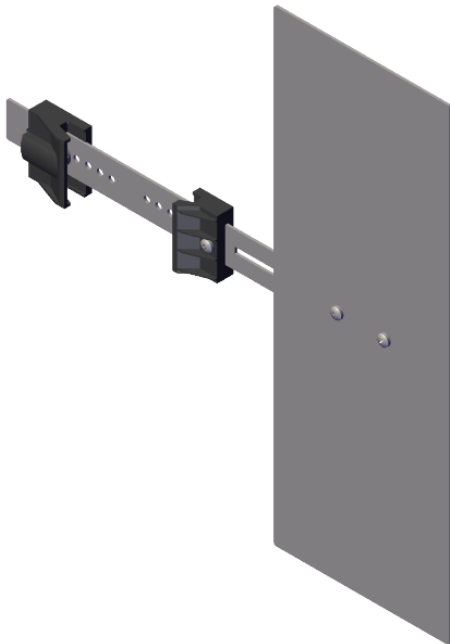


Fig. 9 Plaque de déclenchement



REMARQUE :

Pour le montage de la plaque de déclenchement, voir instructions :
1.20.92640 Instructions de montage du kit de capteurs, kit d'extension



REMARQUE :

Après le montage de la plaque de déclenchement, il faut vérifier qu'aucune pièce métallique gênante ne se trouve sur la trajectoire des capteurs.

5.3.2.3 Raccordement électrique des capteurs

Les deux capteurs (B121, B122) sont raccordés au module FKTZ afin de détecter la zone de déverrouillage.

Tableau 5 : Désignation des raccords des capteurs

Em-pla-ce-ment	Numéro de broche	Câble	Capteur	Couleur de fil	Signal	Description
X121	1	W121	B121	Brun	B121_VDD	Alimentation
	2			Bleu	B121_GND	Masse
	3			Noir	B121_Output	Output
X122	1	W122	B122	Brun	B122_VDD	Alimentation
	2			Bleu	B122_GND	Masse
	3			Noir	B122_Output	Output



Fig. 10 Connecteurs de capteurs (B121, B122)



REMARQUE :

Les LED121 et LED122 s'allument en jaune lorsque les capteurs B121 et B122 sont actifs et que la cabine se trouve dans la zone de déverrouillage (voir Tableau 13 : Connecteurs et désignations des LED / page 24).

5.3.3 Zone de déverrouillage via la commande d'ascenseur

Le signal de la zone de déverrouillage peut également être transféré de la commande d'ascenseur au module FKTZ au lieu du kit de capteurs.

Les signaux sont découplés de Kit de relais et sont connectés au module FKTZ.



Fig. 12 8.20.34060 Kit de relais 24VDC



Fig. 11 8.20.34061 kit de Relais 12...230V

Le premier Signal de la zone de déverrouillage de la commande de l'ascenseur est connecté au Relais K121 et le deuxième Signal de la zone de déverrouillage est connecte au relais K122. Les connecteurs de kit de relais sont connectés au x121 et x122 de module KFTZ.



REMARQUE :

Il est nécessaire que les deux canaux s'allument ou s'éteignent simultanément ($\leq 0,5$ sec). Si les signaux sont activés ou désactivés d'une façon décalée ($> 0,5$ s), un message d'erreur est généré et l'interrupteur de restriction reste verrouillé.

Tabelle 6 Désignation des raccords des relais

Relais	Numéro de broche	Câble	Conducteur	Emplacement	Numéro de broche	Signal	Description
K121	A1	-	-	-	-	TZ1_VDD	Doorzone CH1 +
	A2	-	-	-	-	TZ1_GND	Doorzone CH1 -
	15 (11)	W121	2	X121	1	B121_VDD	Raccordement 1 au FKTZ +
	18 (14)		1		3	B121_GND	Raccordement 1 au FKTZ -
K122	A1	-	-	-	-	TZ2_VDD	Doorzone CH2 +
	A2	-	-	-	-	TZ2_GND	Doorzone CH2 -
	15 (11)	W121	4	X122	1	B122_VDD	Raccordement au FKTZ +
	18 (14)		3		3	B122_GND	Raccordement au FKTZ -



REMARQUE :

Les LED121 et LED122 s'allument en jaune lorsque les Relais K121 et K122 sont actifs et que la cabine se trouve dans la zone de déverrouillage (voir Tableau 12 : Connecteurs et désignations des LED / page 21).

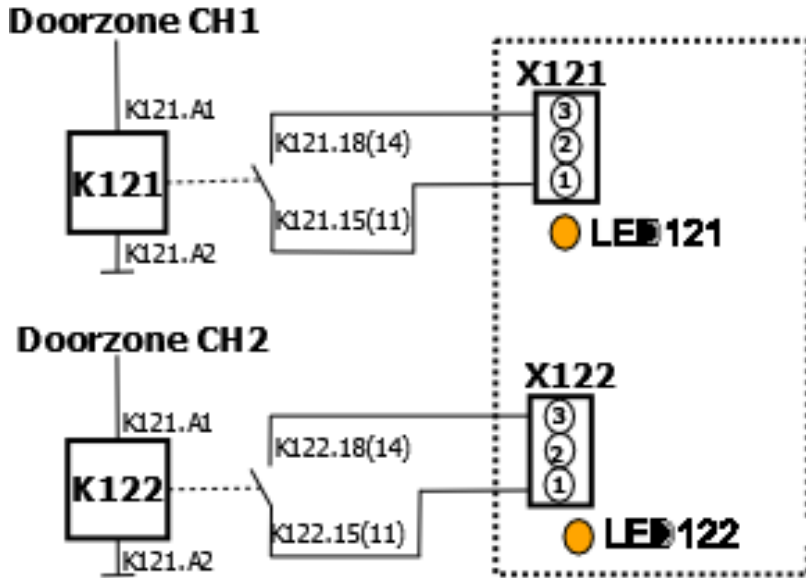


Fig. 13 Intégration des Signaux de la zone de déverrouillage existante au module FKTZ

Si les capteurs existants sont intégrés pour détecter la zone de déverrouillage, leur ensemble mécanique est déterminant (voir Fig.14 alignement horizontal des capteurs : correct et Fig.15 alignement vertical des capteurs : incorrect).

Il est important de s'assurer que les deux capteurs commutent simultanément (différence de commutation $\leq 0,5$ s). Si la différence de commutation est supérieure à 0,5 s, un message d'erreur est généré et l'interruption reste bloqué.

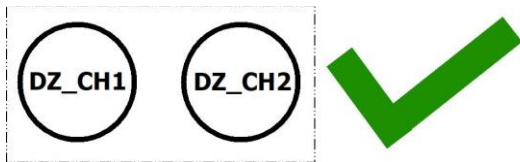


Fig. 14 alignement horizontal des capteurs : correct

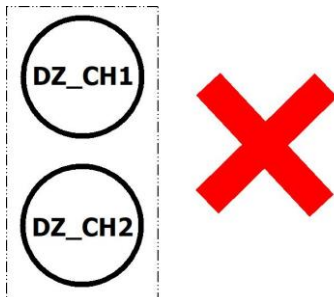


Fig. 15 alignement vertical des capteurs : incorrect

5.4 Raccordement du signal du pêne

Le signal du pêne de la commande d'ascenseur peut être raccordé au module FKTZ. Si un signal du pêne est présent et que la cabine se trouve dans la zone de déverrouillage, l'interrupteur de restriction sera automatiquement déverrouillé et la porte de la cabine restera fermée.

Une tension externe (24VDC, à travers le contact de verrouillage) est raccordée à la borne X128 du module FKTZ.

Dès que le signal du pêne est présent, les 24VDC sont commutés ; la LED 129 est éteinte.



REMARQUE :

Le câble de raccordement W125 placé entre l'électronique du TSG V4 et la commande d'inspection (pour le signal du pêne) doit être fourni par le client.

Il existe trois possibilités de commande :

Tableau 7 : Possibilités de commande via le signal du pêne

Possibilité		Description	Cavalier JP120
1.	Le signal du pêne est présent pendant le trajet de la cabine à travers la cage ⁴ .	<ol style="list-style-type: none"> La porte de la cabine est déverrouillée et le circuit de sécurité est interrompu dès lors que le signal du pêne disparaît ou qu'une commande d'ouverture de porte est présente et que la cabine se trouve dans la zone de déverrouillage. La porte de la cabine est verrouillée et le circuit de sécurité est fermé dès lors que la porte de la cabine est fermée et que le signal du pêne est présent. 	Broche1 et Broche2
2.	Le signal du pêne est présent lorsque la cabine se trouve dans la zone de déverrouillage et que la porte de la cabine doit être ouverte ⁴ .	<ol style="list-style-type: none"> La porte de la cabine est déverrouillée et le circuit de sécurité est interrompu dès lors que le signal du pêne ou qu'une commande d'ouverture de porte est présent(e). La porte de la cabine est verrouillée et le circuit de sécurité est fermé dès lors que la porte de la cabine est fermée et que le signal du pêne disparaît. 	Broche2 et Broche3
3.	Le signal du pêne n'est pas présent.	<ol style="list-style-type: none"> La porte de la cabine est déverrouillée et le circuit de sécurité est interrompu dès lors qu'une commande d'ouverture de porte est présente et que la cabine se trouve dans la zone de déverrouillage. La porte de la cabine est verrouillée et le circuit de sécurité est fermé dès lors que la porte de la cabine est fermée. 	Broche2 et Broche3

⁴ Ouverture de la porte de la cabine selon la norme EN81-20, chapitre 5.3.15.1b

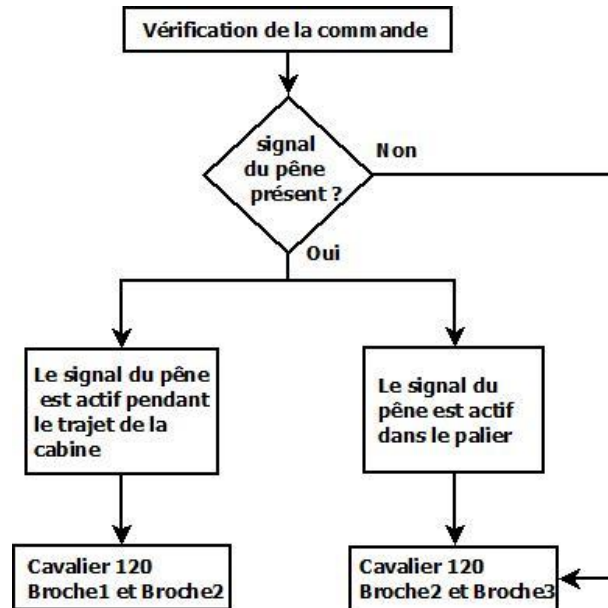


Fig. 16 Organigramme pour le contrôle du signal du pêne et le réglage du cavalier 120



REMARQUE :

Si le signal du pêne ne doit pas être intégré, les bornes X128.1 et X128.2 doivent rester libres. Le cavalier JP120 doit être placé entre la Broche2 et la Broche3. La LED 129 reste allumée.

Tableau 8 : Raccordement du contact de verrouillage

Em-pla-ce-ment	Numéro de broche	Câble	Signal	Description
X128	1	W125	Pêne Anode / cathode	Signal du pêne 24VDC / 0VDC (tension externe)
	2		Pêne Cathode / anode	Signal du pêne 0VDC / 24VDC (tension externe)

Tableau 9 : Raccordement du verrou – Données de raccordement

Signal du pêne X128 (connecteur avec raccordement à ressort Push-In, 2 pôles)	
Section de conducteur rigide/flexible (min./max.) (longueur de dénudage : 10[mm])	0,2 / 1,5 [mm ²]
Section de conducteur flexible avec embout, avec/sans gaine en plastique (min./max.)	0,25 / 1,5 [mm ²]
Section de conducteur AWG (min./max.)	24 / 16
Section de conducteur flexible avec embout, sans gaine en plastique (min./max.)	0,25 / 1,5 [mm ²]
Section de conducteur flexible avec embout, avec gaine en plastique (min./max.)	0,25 / 0,75 [mm ²]

6 Configuration du module FKTZ

Lors de la mise en service, des paramètres doivent être réglés dans l'électronique du TSG V4.

6.1 Modules supplémentaires

Pour que le module FKTZ soit identifié par l'électronique du TSG V4, il faut que le paramètre soit défini suivant l'application.

Tableau 10 : Paramètre hA, pour le réglage des extensions TSG utilisées

Réglage du paramètre hA	Fonction
19	Commande du module FKTZ .
20	Commande du module FKTZ et TSG Sinus Drive .
21	Commande du module FKTZ et TSG Sinus Drive pour porte palière tournante .
22	Commande du module FKTZ et commande de l'électronique du TSG V4 via CANopenLift .
23	Commande du module FKTZ et TSG Sinus Drive et commande de l'électronique du TSG V4 via CANopenLift .
24	Commande du module FKTZ TSG et TSG Sinus Drive pour porte palière tournante et commande de l'électronique du TSG V4 via CANopenLift .
29	Commande du module FKTV et commande de l'électronique du TSG V4 via Cartes d'extension Otis ..

6.2 Temps d'arrêt dans la zone de déverrouillage

Cette section décrit le lien entre la vitesse et le temps d'arrêt de la cabine, ainsi que le paramètre qu'il est nécessaire de régler à cet effet dans le système de commande de porte.

Dès que la cabine traverse la cage, les zones de déverrouillage sont détectées par les capteurs et/ou par la commande d'ascenseur dans les différents paliers. Il est ici important que le mécanisme de restriction de la porte de la cabine ne soit déverrouillé **que** dans la zone de déverrouillage dans laquelle la porte de la cabine doit s'ouvrir. Un déverrouillage du mécanisme de restriction de la porte de la cabine pendant le trajet doit être exclu.

Dans l'électronique du TSG V4, le paramètre A2 permet de régler le temps d'arrêt dans la zone de déverrouillage – temps durant lequel la porte de la cabine n'est pas déverrouillée. Le réglage du paramètre A2 dépend ainsi de la vitesse de la cabine lors de son trajet à travers la cage. Si la vitesse de la cabine en mode de fonctionnement normal est connue, la valeur à régler peut être tirée du tableau :

Tableau 11 : Vitesse et temps d'arrêt A2

Vitesse de la cabine à travers la cage [m/s]	Temps d'arrêt [Seconde]
≥0,80	0,5
0,40	1,0
0,27	1,5
0,20	2,0
0,13	3,0
0,10	4,0
0,08	5,0
0,07	6,0
0,06	7,0
0,05	8,0
0,04	9,0
0,04	10,0

Si la vitesse de la cabine est supérieure à 0,8m/s, le temps d'arrêt minimal de 0,5s devra être sélectionné.

Tableau 12 : Paramètre A2 pour le réglage du temps d'arrêt

Paramètre	Signification	Valeur
A2	Réglage de la durée minimale dans la zone de déverrouillage	Standard : 4.0 (= 4,0s) Plage de valeurs réglable par pas de 0,1s : Min : 0.5 (= 0,5s) Max : 9.9 (= 9.9s)



REMARQUE:

Si la valeur n'est pas connue, le temps à programmer devra être mesuré et réglé lors de la première mise en service.

Le réglage approprié est important pour que la cabine ouvre la porte de la cabine directement après avoir atteint le niveau cible.

7 Représentation schématique

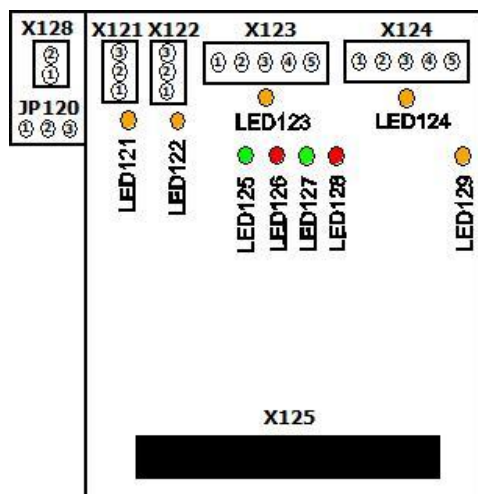
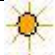

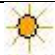

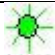

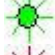




Fig. 17 Module FKTZ

Tableau 13 : Connecteurs et désignations des LED

Désignation	Symbole	Description
X121		Raccordement du capteur B121
X122		Raccordement du capteur B122
X123		Raccordement de l'interrupteur de restriction B123
X124		Raccordement de l'interrupteur de restriction B124 (en option)
X125		Raccordement de l'interface Web TSG
X128		Raccordement de signal du pêne
LED121		État du capteur B121
LED122		État du capteur B122
LED123		État de l'interrupteur de restriction B123
LED124		État de l'interrupteur de restriction B124
LED125		K2 Check
LED126		K2 Error
LED127		K1 Check
LED128		K1 Error
LED129		État du signal du pêne

8 Comportements et fonctions

Ce chapitre décrit les possibles erreurs, leurs causes et les mesures de dépannage, mais aussi le comportement du mécanisme de restriction de porte de cabine dans la zone de déverrouillage. Il apporte en outre des détails sur l'évacuation d'urgence selon la norme EN81-20 et donne des instructions supplémentaires pour la documentation.

8.1 Description du voyant en cas d'erreur

Tableau 14 : Description du voyant en cas d'erreur

Voyant du TSG	Description de l'état	Causes possibles	Mesures
----	Aucune erreur	----	----
Eu	Problème de communication	<ul style="list-style-type: none"> – Le câble plat de connexion à l'électronique du TSG V4 est défectueux. – Mauvais paramétrage de l'électronique du TSG V4 – Le module FKTZ est défectueux 	<ul style="list-style-type: none"> – Vérifier le câble plat de connexion – Ajuster le paramètre hA (voir chapitre 6.1 Modules supplémentaires 22). – Redémarrer l'électronique du TSG V4 – Remplacer l'électronique du TSG V4
F1, F2, F3, F7	Erreurs internes	<ul style="list-style-type: none"> – Le module FKTZ est défectueux 	<ul style="list-style-type: none"> – Redémarrer l'électronique du TSG V4 – Remplacer l'électronique du TSG V4
F4, F5	Défaut de tension	<ul style="list-style-type: none"> – Le câble plat de connexion entre le module FKTZ et l'électronique du TSG V4 est défectueux. – Le module FKTZ est défectueux. 	<ul style="list-style-type: none"> – Vérifier le câble plat de connexion – Redémarrer l'électronique du TSG V4 – Remplacer l'électronique du TSG V4
F6	Défaut de tension	<ul style="list-style-type: none"> – 24V non fournis, la connexion au/du convertisseur DC/DC est défectueuse. 	<ul style="list-style-type: none"> – Vérifier le raccordement au convertisseur DC/DC – Remplacer l'électronique du TSG V4
F8	Les capteurs ne commutent pas simultanément	<ul style="list-style-type: none"> – Les capteurs n'atteignent pas la plaque de déclenchement simultanément. – Les capteurs n'ont pas la même distance par rapport à la plaque de déclenchement. – Au moins un capteur est défectueux. 	<ul style="list-style-type: none"> – Repositionner le support ou la plaque. – Repositionner les capteurs – Remplacer le/les capteur(s)
F9	Court-circuit transversal des capteurs	<ul style="list-style-type: none"> – Le module FKTZ est encrassé. – Les câbles à capteurs sont endommagés. – Le module FKTZ est défectueux. 	<ul style="list-style-type: none"> – Nettoyer le module FKTZ – Remplacer le câble à capteur – Remplacer l'électronique du TSG V4
FA	L'interrupteur de restriction reste verrouillé	<ul style="list-style-type: none"> – La porte de la cabine ne peut pas être ouverte par l'entraînement de porte TSG car l'interrupteur de restriction ne se déverrouille pas mécaniquement. – La porte de la cabine ne s'ouvre pas directement, car le temps d'arrêt dans la zone de déverrouillage est trop long. 	<ul style="list-style-type: none"> – La cabine se trouve en dehors de la zone de déverrouillage. – Vérifier le système mécanique (Actionneur). – Vérifier les bornes X123 et X124. – Vérifier les contacts du système de verrouillage de porte de cabine. – Vérifier la connexion du câble entre le FKTZ et l'interrupteur de sécurité. – Adaptation du paramètre A2 (voir chapitre 6.2 Temps d'arrêt dans la zone de déverrouillage / page 23)

Fb	Verrouillage de l'interrupteur de restriction impossible	– La porte de la cabine a été fermée par l'entraînement de porte TSG, mais n'a pas pu être verrouillée.	– Vérifier le système mécanique (Actionneur). – Vérifier les bornes X123 et X124 – Vérifier les contacts de l'interrupteur de restriction. – Vérifiez la connexion du câble entre le FKTZ et l'interrupteur de sécurité.
----	--	---	---

8.2 Ouverture automatique de la porte de la cabine en cas de panne de courant

En cas de panne de courant, la porte de la cabine est automatiquement déverrouillée dès lors après 5 secondes que la cabine se trouve dans la zone de déverrouillage.

Après le déverrouillage, l'entraînement de porte TSG peut par ailleurs ouvrir automatiquement la porte de la cabine sur une distance paramétrable.

8.2.1 Réglage du paramètre A3

Si A3=00, la fonction d'ouverture de porte automatique est désactivée.

Si A3>00, la fonction d'ouverture de porte automatique est activée. La valeur réglée correspond à la largeur d'ouverture en cm.

Tableau 15 : Paramètre A3 pour le réglage de la largeur d'ouverture de la porte de la cabine dans la zone de déverrouillage en cas de panne de courant

Para- mètre	Signification	Valeur en cm
A3	Réglage de la largeur d'ouverture de la porte de la cabine dans la zone de déverrouillage en cas de panne de courant	Plage de valeurs réglable par pas de 1cm : Minimum : 00 = la porte de la cabine reste fermée Standard : 05 = la porte de la cabine est ouverte sur 5cm Maximum : 99 = la porte de la cabine est entièrement ouverte



REMARQUE :

Si la largeur de porte mesurée (voir aussi les paramètres r6, r7, r8) est inférieure à la valeur réglée dans le paramètre A3, la porte de la cabine sera entièrement ouverte.

8.2.2 Comportement si le paramètre A3 est activé

Si la cabine se trouve **dans la zone de déverrouillage** lors d'une panne de courant, l'interrupteur de restriction sera déverrouillé et la porte de la cabine s'ouvrira automatiquement au bout de **5 secondes** correspondant à la valeur réglée dans le paramètre A3.

Si la cabine se trouve en dehors de la zone de déverrouillage lors d'une panne de courant, l'interrupteur de restriction restera verrouillé et la porte de la cabine restera fermée.

Si la cabine **se déplace en direction de la zone de déverrouillage**, l'interrupteur de restriction est déverrouillé après 5 secondes et la porte de la cabine s'ouvrira automatiquement au bout de **30 secondes** correspondant à la valeur réglée dans le paramètre A3.

La porte de la cabine peut être ouverte manuellement au-delà de la largeur d'ouverture réglée. Si la porte de la cabine est en cours de fermeture, elle s'ouvrira automatiquement correspondant à la valeur réglée dans le paramètre A3.



REMARQUE :

Si le signal de commande "Ouvrir porte" est présent, la porte de la cabine sera entièrement ouverte.

Si le signal de commande "Fermer porte" est présent, la porte de la cabine ne sera pas déplacée.



REMARQUE :

Si le signal de zone de déverrouillage disparaît brièvement en cas de panne de courant, la porte de la cabine ne sera ouverte qu'au bout de 30 secondes, même si la cabine se trouve dans la zone de déverrouillage.

8.3 Comportement du système de restriction de porte de cabine d'ascenseur dans la zone de déverrouillage

La présente section décrit le comportement du système de restriction de porte de cabine, en tenant compte des possibilités de raccordement énoncées au chapitre 5.4 Raccordement du signal du pêne / page 18 pour la commande du signal du pêne.

8.3.1 Comportement en mode de fonctionnement normal

Prérequis : la tension de réseau est activée.

8.3.1.1 Le signal du pêne est activé (high) pendant le trajet de la cabine à travers la cage.

1. Lorsque la cabine atteint son palier de destination, le signal du pêne est désactivé (LED129 ARRÊT).
2. Une fois la zone de déverrouillage détectée, l'interrupteur de restriction est déverrouillé. Le circuit de sécurité est interrompu (LED123 et LED124 en MARCHE).
3. Lorsque le signal de commande "Ouvrir porte" est présent, la porte de la cabine s'ouvre.
4. Lorsque le signal de commande "Fermer porte" est présent, la porte de la cabine se ferme.
5. Lorsque la porte de la cabine se trouve en position fermée, l'interrupteur de restriction reste déverrouillé⁵ jusqu'à ce que le signal du pêne soit activé (LED129 allumée). La porte de la cabine est verrouillée (LED123 et LED124 éteintes).
6. La cabine peut être déplacée.

8.3.1.2 Le signal du pêne est désactivé (low) pendant le trajet de la cabine à travers la cage.

1. Lorsque la cabine atteint son palier de destination, le signal du pêne est activé (LED129 en ARRÊT).
2. Une fois la zone de déverrouillage détectée, l'interrupteur de restriction est directement déverrouillé. Le circuit de sécurité est interrompu (LED123 et LED124 en MARCHE).
3. Lorsque le signal de commande "Ouvrir porte" est présent, la porte de la cabine s'ouvre.
4. Lorsque le signal de commande "Fermer porte" est présent, la porte de la cabine se ferme.
5. Lorsque la porte de la cabine se trouve en position fermée, l'interrupteur de restriction reste déverrouillé⁴ jusqu'à ce que le signal du pêne soit désactivé (LED129 en MARCHE). La porte de la cabine est verrouillée (LED123 et LED124 en ARRÊT).
6. La cabine peut être déplacée.

8.3.1.3 Le signal du pêne n'est pas présent.

1. La LED129 reste allumée (MARCHE).
2. Lorsque la cabine atteint son palier de destination et que la zone de déverrouillage est détectée, l'interrupteur de restriction reste verrouillé.
3. Lorsque le signal de commande "Ouvrir porte" est présent, l'interrupteur de restriction est déverrouillé et la porte de la cabine est ouverte. Le circuit de sécurité est interrompu (LED123 et LED124 en MARCHE).
4. Lorsque le signal de commande "Fermer porte" est présent, la porte de la cabine se ferme.
5. Lorsque la porte de la cabine se trouve en position fermée, l'interrupteur de restriction est verrouillé (LED123 et LED124 en ARRÊT), la porte de la cabine est verrouillée.
6. La cabine peut être déplacée.

⁵ Ouverture de la porte de la cabine selon la norme EN81-20, chapitre 5.3.15.1b

8.3.2 Comportement en cas de panne de courant

En cas de panne de courant, le comportement du système de restriction de porte de cabine dépend du positionnement de la cabine.

1. **Cabine dans la zone de déverrouillage (LED121 et LED122 en MARCHÉ)**
 - Voir le chap. 8.2 / page 24.
2. **Cabine en dehors de la zone de déverrouillage (LED121 et LED122 en ARRÊT)**
 - L'interrupteur de restriction reste verrouillé (LED123 et LED124 en ARRÊT).
 - Le signal de commande "Ouvrir porte" n'est pas exécuté.
 - Une ouverture manuelle de la porte de la cabine est impossible.

8.4 Évacuation d'urgence selon la norme EN81-20

Au début de chaque évacuation d'urgence, il faut repérer le positionnement de la cabine.

1. **La cabine se trouve à plus de 1,2m au-dessus / en dessous du palier⁶**
 - a. La porte de la cabine reste verrouillée
 - La cabine doit être descendue/montée lentement jusqu'à un palier
 - Continuer au point 2. ou 3.
2. **La cabine se trouve à > 0,2m et < 1,2m au-dessus / en dessous du palier⁵**
 - a. La porte de la cabine reste verrouillée
 - Déverrouillage de la porte de la cabine :
 1. au moyen d'un tournevis plat, directement sur l'interrupteur de restriction
 - OU*
 2. Déverrouillage via un câble Bowden (si monté en option)
3. **La cabine se trouve dans la zone de déverrouillage**
 - a. La tension de réseau est activée :
 - La porte de la cabine peut être ouverte au moyen du signal de commande "Ouvrir porte".
 - Si le signal du pêne est utilisé, la porte de la cabine peut être ouverte manuellement.
 - b. La tension de réseau n'est pas activée (alimentation par batterie active) :
 - la porte de la cabine est déverrouillée automatiquement après 5 secondes et
 1. s'ouvre sur une distance correspondant à la valeur réglée dans le paramètre A3 (voir chapitre 8.2.1 Réglage du paramètre A3 / page 27)

Remarque : si la zone de déverrouillage n'est atteinte qu'après la coupure de la tension secteur, le point 3.b.1 est exécuté avec un retard de 30 secondes.

 - OU*
 - 2. peut être ouverte manuellement.



REMARQUE :

Pour les ascenseurs dépourvus de local technique, une évacuation d'urgence vers le palier supérieur est à éviter.

En cas de panne de courant, l'accès au toit de la cabine, ou au moins l'ouverture de la porte supérieure de la cage, doivent être possibles car, en cas d'éventuels dysfonctionnements du bloc des batteries, la porte de la cabine n'est pas déverrouillée automatiquement ;

Un déverrouillage manuel doit alors être effectué (au moyen d'un tournevis plat ou d'un câble Bowden).



REMARQUE :

Après chaque dégagement d'urgence, **le fonctionnement de l'ensemble du système doit être vérifié**. Il faut s'assurer que l'interrupteur de restriction fonctionne encore correctement. Un déblocage d'urgence peut entraîner des dommages invisibles de l'extérieur.

⁶ Distances définies selon la norme EN81-20, chapitre 5.6.7.5

8.5 Instructions supplémentaires pour la documentation du système

Les protocoles et instructions du système d'ascenseur doivent être complétés par les points suivants :

8.5.1 Complément pour l'évacuation d'urgence

Il faut déterminer si le paramètre A3 est actif ou inactif (voir chapitre 8.2.1 Réglage du paramètre A3 / page 27).

8.5.1.1 Paramètre A3 actif

1. La cabine se trouve dans la zone de déverrouillage

En cas de panne de courant, la porte de la cabine est automatiquement déverrouillée et ouverte sur une distance correspondant à la valeur réglée dans le paramètre A3.

- La porte de la cabine peut ensuite être entièrement ouverte manuellement.

2. La cabine se trouve en dehors de la zone de déverrouillage

- En cas de panne de courant, la porte de la cabine reste verrouillée.

- La cabine doit être déplacée vers le palier le plus proche.

ATTENTION : Seule une évacuation d'urgence vers le palier le plus proche est autorisée !

- Une fois la zone de déverrouillage atteinte, la porte de la cabine est automatiquement déverrouillée.

- La porte de la cabine s'ouvre automatiquement au bout de 30 secondes sur une distance correspondant à la valeur réglée dans le paramètre A3.
- La porte de la cabine peut ensuite être entièrement ouverte manuellement.

8.5.1.2 Paramètre A3 inactif

1. La cabine se trouve dans la zone de déverrouillage

En cas de panne de courant, la porte de la cabine est automatiquement déverrouillée.

- La porte de la cabine peut être entièrement ouverte manuellement.

2. La cabine se trouve en dehors de la zone de déverrouillage

- En cas de panne de courant, la porte de la cabine reste verrouillée.

- La cabine doit être déplacée vers le palier le plus proche.

ATTENTION : Seule une évacuation d'urgence vers le palier le plus proche est autorisée !

- Une fois la zone de déverrouillage atteinte, la porte de la cabine est automatiquement déverrouillée.

- La porte de la cabine peut ensuite être entièrement ouverte manuellement.

8.5.2 Complément pour la mise en service du système

1. Brancher les deux batteries sur l'électronique du TSG V4.
2. Mettre le système sous tension.

8.5.3 Complément pour la mise hors service du système

1. Débrancher les deux batteries de l'électronique du TSG V4.
2. Mettre le système hors tension.

9 LED – états et significations

Le module FKTZ du TSG comporte neuf LED (voir Fig. 17 Module FKTZ / page 24)

9.1 État des LED correspondant aux capteurs B121 et B122 ou bien Relais K121 et K122

L'état du capteur B121 est rendu par la LED121 et l'état du capteur B122 par la LED122.

Tableau 16 : État des LED correspondant aux capteurs B121 et B122

État	Description de l'état	Causes possibles	Mesures
ARRÊT	<ul style="list-style-type: none"> – Aucune tension – Capteur/relais inactif 	<ul style="list-style-type: none"> – Connecteur non connecté – Connecteur non connecté – La cabine se trouve en dehors de la zone de déverrouillage – Capteur/relais défectueux 	<ul style="list-style-type: none"> – Vérifier les connexions : <ol style="list-style-type: none"> 1. Câble plat de connexion à l'électronique du TSG V4 (X126). 2. Vérifier l'alimentation de l'électronique du TSG V4. – Vérifier les connexions Capteurs/relais (X121, X122) – Déplacer la cabine vers la zone de déverrouillage – Remplacer le capteur/rlais
MARC HE	Capteur/relais actif	– La zone de déverrouillage a été identifiée.	– Aucune mesure nécessaire

9.2 État des LED correspondant aux interrupteurs de sécurité B123 et B124

L'état de l'interrupteur de restriction B123 est indiqué par la LED123 et l'état de l'interrupteur de restriction B124 par la LED124 (si un seul interrupteur de restriction est monté, la LED123 et la LED124 affichent l'état de l'interrupteur de restriction B123).

Tableau 17 : État des LED correspondant aux interrupteurs de restriction B123 et B124

État	Description de l'état	Causes possibles	Mesures
ARRÊT	L'interrupteur de restriction n'est pas activé	<ul style="list-style-type: none"> – Connecteur non connecté – La cabine se trouve en dehors de la zone de déverrouillage – La porte de la cabine se trouve en position "fermée". 	<ul style="list-style-type: none"> – Vérifier les connexions : <ol style="list-style-type: none"> 1. Interrupteurs de restriction (X123, X124) 2. Câble plat de connexion à l'électronique du TSG V4 (X126). 3. Alimentation de l'électronique du TSG V4 – Déplacer la cabine vers la zone de déverrouillage – L'interrupteur de restriction peut rester activé lorsque le contact de verrouillage est utilisé (voir chapitre 5.4 Raccordement du signal du pêne20)
MARC HE	L'interrupteur de restriction est activé	– L'interrupteur de restriction est activé dans la zone de déverrouillage.	– Aucune mesure nécessaire

9.3 État du signal du pêne

Tableau 18 : 8.2 État de la LED129 correspondant au signal du pêne

État	Description de l'état	Causes possibles	Mesures
ARRÊT	Le signal du pêne est actif	Un signal du pêne est présent	– Aucune mesure nécessaire
MARCHE	Le signal du pêne est inactif	Aucun signal du pêne n'est présent	– Aucune mesure nécessaire

9.4 Comportement clignotant des LEDs Check et Error

9.4.1 Description du code clignotant

La LED Check et la LED Error ne peuvent pas seulement être allumées ou éteintes, elles peuvent aussi présenter un comportement clignotant défini :

Tableau 19 : Description du code clignotant

	MARCHE	ARRÊT	Vacillement (10Hz)	Clignote / !Clignote (1Hz)	Court / !Court	Long / !Long
ON	100%	0	50%	50%	20%	80%
OFF	0	0	50%	50%	80%	20%



REMARQUE :





Si la description de l'état est dotée d'un "!", cela signifie que le comportement de la LED est inversé.

Exemple : K1_Error = clignote, K2_Error = !Clignote

→ Les deux LED s'allument en inverse l'une par rapport à l'autre.

9.4.2 Comportement clignotant en cas d'erreurs

Tableau 20 : Comportement clignotant en cas d'erreurs

Voyant du TSG	K1_Run LED127 	K2_Run LED125 	K1_Error LED128 	K2_Error LED126 	Signification
----	Clignote	Clignote	ARRÊT	ARRÊT	Aucune erreur
F0, Eu	ARRÊT	ARRÊT	MARCHE	MARCHE	Problème de communication
	ARRÊT	ARRÊT	MARCHE	ARRÊT	
	ARRÊT	MARCHE	MARCHE	ARRÊT	
	ARRÊT	ARRÊT	ARRÊT	MARCHE	
	MARCHE	ARRÊT	ARRÊT	MARCHE	
F1	Clignote	ARRÊT	MARCHE	MARCHE	Erreur interne
F2	ARRÊT	ARRÊT	Vacille	Vacille	Erreur interne
F3	ARRÊT	ARRÊT	Court	Court	Erreur interne
F3	ARRÊT	ARRÊT	Long	!Long	Erreur interne
F4	MARCHE	MARCHE	ARRÊT	Clignote	Défaut de tension 3,3V
F5	MARCHE	MARCHE	Clignote	Clignote	Défaut de tension 12V
F6	MARCHE	MARCHE	Clignote	!Clignote	Défaut de tension 24V
F7	Clignote	ARRÊT	Clignote	Clignote	Erreur interne
F8	Clignote	ARRÊT	Clignote	!Clignote	Les capteurs ne commutent pas simultanément
F9	Clignote	ARRÊT	Clignote	MARCHE	Court-circuit transversal des capteurs

10 Entretien et maintenance

Du fait de sa construction, la maintenance du mécanisme de restriction de porte de cabine d'ascenseur TSG est limitée à un minimum. Les éléments sujets à une usure de fonctionnement doivent être inclus dans les mesures d'entretien et de maintenance périodiques.



AVERTISSEMENT :

Pendant les travaux de maintenance, il faut impérativement faire en sorte que l'entraînement ne puisse pas être enclenché et qu'aucune pièce exposée ne puisse se trouver accidentellement sous tension. Une fois ces mesures terminées, les dispositifs de protection et de sécurité de l'entraînement doivent être replacés.

Un contrôle régulier est indispensable au bon fonctionnement du mécanisme de restriction de porte de cabine d'ascenseur TSG au moins tous les 12 mois. Lors de ce contrôle, il faut au moins vérifier les points suivants :

- Vérifier les fonctions du système (dispositifs de sécurité, entrées, sorties, ...)
- Vérifier le fonctionnement mécanique de Mécanisme de restriction
- Vérifier le bon fonctionnement du bloc de batteries TSG.
- Un remplacement du bloc des batteries TSG doit avoir lieu au plus tard au bout de 2 ans (voir également la mention sur le couvercle du boîtier de l'électronique du TSG V4).



PRUDENCE :

Si des dommages et/ou des défauts sont constatés sur l'installation, celle-ci doit immédiatement être mise hors service. Les dommages et/ou les défauts doivent être éliminés avant toute remise en service.



REMARQUE :

Le bloc des batteries TSG peut être commandé auprès de la société Langer & Laumann Ingenieurbüro GmbH :

8.20.10109 Bloc des batteries TSG pour l'électronique du TSG V4

10.1 Vérification du bloc des batteries

Pour vérifier le bon fonctionnement du bloc des batteries, une évacuation d'urgence (voir chapitre 8.4 Évacuation d'urgence selon la norme EN81-20 / page 30, paragraphe 3.b La tension de réseau n'est pas activée (alimentation par batterie active) : / page 30) doit être effectuée. Si la porte de la cabine peut être ouverte, cela signifie que le bloc des batteries fonctionne.

10.2 Remplacement du bloc des batteries

1. Fermer la porte de la cabine
2. Débrancher l'électronique du TSG V4
3. Débrancher les deux connecteurs de batterie de l'électronique du TSG V4
4. Retirer l'ancien bloc des batteries
5. Insérer le nouveau bloc des batteries
6. Relier les connecteurs de batterie à l'électronique du TSG V4
7. Mettre l'électronique du TSG V4 sous tension
8. Remplacer l'étiquette sur le couvercle du boîtier

11 Caractéristiques techniques

Tableau 21 : Caractéristiques techniques

Caractéristiques techniques du module FKTZ	
Signal du pêne raccord X128	12-32[VDC] / 3-9[mA]
Température de transport / stockage admissible	0 [°C]...60[°C] ; variation maximale : 20[K/h]
Température ambiante moyenne admise pour le fonctionnement	5 [°C]...40[°C] pour données nominales, pas de rayonnement solaire direct.
Hauteur de montage	Jusqu'à 1.000[m] sans restriction; de 1.000 à 2.000[m] avec retrait de performance
Degré de protection	Boîtier protégé contre les projections d'eau : IP54
Environnement	Catégorie de surtension III Degré d'encrassement 2
Humidité de l'air	Humidité de l'air relative 10% à 90%, sans condensation

12 Contact

Langer & Laumann Ing.-Büro GmbH

Wilmsberger Weg 8
48565 Steinfurt
Germany

Tél. : +49 (2552) 92791 0

www.lul-ing.de
info@lul-ing.de