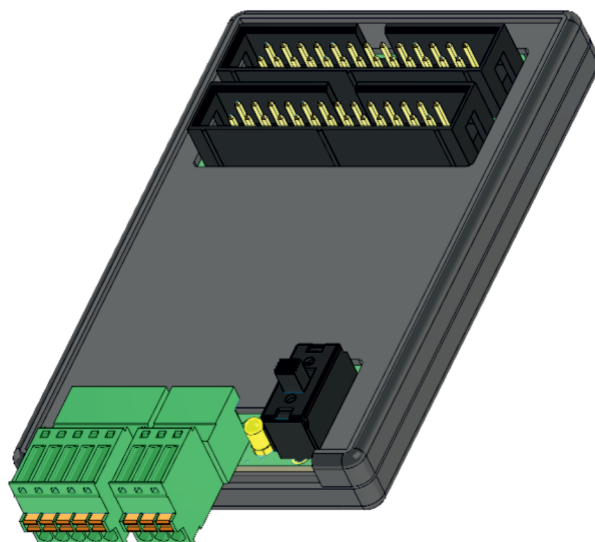


## Rideau lumineux pour portes d'ascenseur



## L&L Light Curtain Lift Kit



Adaptateur Plug and Play pour le  
raccordement d'une barrière immatérielle à la  
commande de porte L&L TSG V4.

## Kit de montage



Kit de montage universel pour le montage  
statique de bords optiques sur le seuil de porte  
de la cabine d'ascenseur et sur l'entraînement  
de la porte.

## Alimentation à découpage



Pour l'utilisation du rideau de lumière en tant  
que dispositif autonome (sans électronique  
TSG).

## Caractéristiques

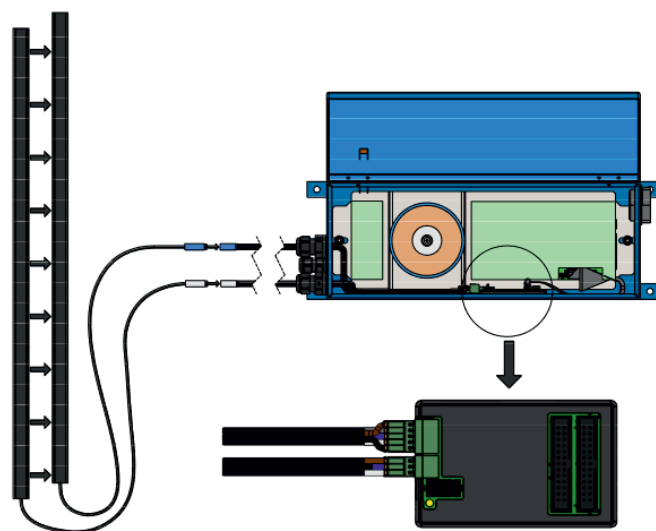
- Convient aux applications statiques et dynamiques
- Convient aux portes à ouverture centrale et latérale
- Faisceaux croisés pour une détection fiable
- Les faisceaux transversaux restent actifs jusqu'à la fermeture complète de la porte
- Assemblage simple
- Différentes variantes de systèmes pour une optimisation des coûts
- En option : alimentation à découpage avec sortie relais

## Applications



Assemblage dynamique

## Connexion



## Article

Rideau lumineux	8.20.81020
Kit de montage	8.20.81030
Alimentation à découpage	8.20.81040
L&L Light Curtain Lift Kit	8.20.81590