

Instructions

TSG Adaptateur ThyssenCAN Module

Historique de la documentation

No.	Version	Date	Responsable
1	1,0	06/04/22	FH
2	1.01	24/05/22	FH
3	1.02	23/11/22	FH
4	1.03	23/05/23	FH
5	1.04	25/05/23	FH
6	1.05	23/08/23	FH
7	1.06	23/01/25	FH



Get the operating instruction in **English** by scanning the QR code.



Demandez les instructions d'instruction de montage en **français**, en scannant le code QR.

Langer & Laumann Ing.-Büro GmbH

Wilmsberger Weg 8
48565 Steinfurt
Germany

Tél. : +49 (2552) 92791 0

www.lul-ing.de
info@lul-ing.de

© 2023 Langer & Laumann Ingenieurbüro GmbH Tous droits réservés

Les présentes instructions et le produit qui y est décrit sont protégés, sous réserve de tous les autres droits, par les droits d'auteurs de **Langer & Laumann Ingenieurbüro GmbH** ou ses fournisseurs. Conformément aux règles sur les droits d'auteurs, il est interdit de copier tout ou partie des présentes instructions sans autorisation écrite de **Langer & Laumann Ingenieurbüro**, sauf dans le cadre de l'utilisation normale du produit ou pour la confection de copies de sauvegarde. Cette dérogation ne s'étend cependant pas aux copies confectionnées pour des tiers et vendues ou cédées d'une autre manière à ces derniers. Toutefois, l'intégralité du matériel acquis (toutes copies de sauvegarde incluses) peut être vendue, cédée ou prêtée à des tiers. Aux termes de la loi, la confection d'une traduction tombe également sous la définition de la copie.

Langer & Laumann Ingenieurbüro GmbH n'assume aucune responsabilité ou garantie pour le contenu des présentes instructions. L'entreprise décline toute responsabilité concernant la qualité marchande ou l'adéquation pour un usage particulier. Langer & Laumann Ingenieurbüro GmbH décline toute responsabilité en cas d'erreurs dans les présentes instructions ou de dommages directs ou indirects en liaison avec la livraison, le contenu ou l'utilisation des présentes instructions. **Langer & Laumann Ingenieurbüro GmbH** se réserve le droit de réviser de temps à autre, sans annonce préalable, les présentes instructions et d'en modifier le contenu.

Fichier : 1.20.92620_FR_Instructions_V1.06_TSG-V4-ThyssenCAN.docx
Date d'impression : 30/01/2025 15:23:00

Table des matières

1	Remarques fondamentales	4
1.1	Droit d'auteur	4
1.2	Indications contenues dans les instructions	4
1.3	Mesures informelles à prendre par le monteur	4
1.4	Exigences concernant le personnel chargé du montage	4
1.5	Explication des symboles	4
2	Généralités	5
3	Interface	5
4	Matériel	6
4.1	Connecteur TSG Adaptateur ThyssenCAN Module	7
4.2	Tension d'alimentation pour une commande discrète	9
4.3	Connexion du bus Thyssen	10
4.3.1	Thyssen séries F3, F5, F9, F12	10
4.3.2	RT301 CAN	10
4.3.3	DOD	10
4.3.4	VF7+CAN	11
4.4	Connexion du rideau lumineux	11
4.4.1	Affectation du Thyssen RT301	11
4.4.2	Affectation du DOD	11
4.4.3	Affectation du VF7+ CAN	11
5	Configuration	12
5.1	Réglage de la communication du bus	12
5.2	Réglage de la terminaison du bus	13
5.3	Réglage de la transmission mécanique	13
5.4	Réglage de la position fermée et non verrouillée	14
5.5	Réglage des paramètres du TSG	15
5.6	Synthèse rapide Configuration du module	16
5.7	Programmer le TSG	17
6	LED – états et significations	18
6.1	Check LED	18
6.2	Error LED	18
6.3	CAN_Run	19
6.4	CAN_Error	19
6.5	Clignotement	19
7	Contact	21

1 Remarques fondamentales

1.1 Droit d'auteur

Nous nous réservons tous les droits concernant le présent document technique. Sans notre autorisation préalable, il est interdit de le reproduire, de le rendre accessible à des tiers ou de l'employer de toute autre manière non autorisée. Les modifications requièrent explicitement notre accord préalable donné par écrit.

1.2 Indications contenues dans les instructions

Toutes les indications contenues dans les présentes instructions doivent être suivies à la lettre.

1.3 Mesures informelles à prendre par le monteur

Le monteur de l'installation est tenu de participer de sa propre initiative à une formation. Il doit impérativement informer immédiatement le fabricant/fournisseur au sujet des pièces manquantes ou défectueuses à la livraison.

1.4 Exigences concernant le personnel chargé du montage

Les personnes en charge du montage et de la maintenance doivent avoir été instruites des prescriptions générales en vigueur concernant la sécurité et l'hygiène professionnelle. Elles doivent connaître les produits de Langer&Laumann. Les outils utilisés pour l'installation doivent être en état de fonctionnement et les instruments de mesure doivent être soumis à un contrôle permanent.

1.5 Explication des symboles



AVERTISSEMENT :

danger possible susceptible de provoquer des blessures corporelles graves ou mortelles.



PRUDENCE :


danger possible susceptible de provoquer des blessures corporelles légères. Ce symbole accompagne aussi les avertissements contre des dommages matériels.



REMARQUE :

signale des applications et d'autres informations utiles.

2 Généralités

Le TSG Adaptateur ThyssenCAN Module permet de raccorder  l'opérateur de porte Langer & Laumann Ing. Büro GmbH au bus Thyssen des séries d'appareils **Thyssen F5, F9, F12, RT301, DOD_V1.xx, DOD_V112.xx** et au **Fermator VF7+ CAN**. 2 portes au maximum peuvent être gérées par cabine.



PRUDENCE :

Tous les travaux sur la commande de porte doivent être réalisés lorsque l'installation est hors tension.

L'interruption de la connexion de bus en plein fonctionnement peut **gravement endommager l'électronique de la commande d'ascenseur**.

3 Interface

L'interface CAN du TSG Adaptateur ThyssenCAN Module dispose de LED d'état, elle est séparée galvaniquement et peut être terminée avec un commutateur coulissant.

En outre, le module dispose d'une prise d'entrée et d'une prise de sortie.

Le numéro de la porte peut être choisi entre 1-2 avec l'aide d'un paramètre.

4 Matériel

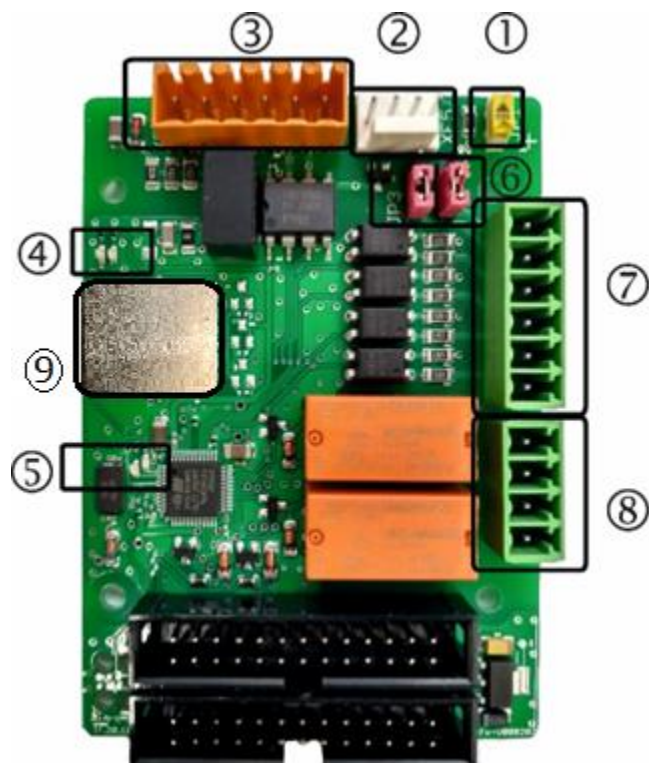


Fig. 1: Module TSG Thyssen Fx

No.	Désignation	Description
①	JP1	Commutateur coulissant (voir le chap. 5.2 Réglage de la terminaison du bus / page 12)
②	XF5	Raccordement bus CAN (voir Fig. 5: Connecteur CAN 4 pôles XF5 / page 8)
③	XF4	Raccordement bus CAN 24V (v) (voir Fig. 4: Connecteur CAN 6 pôles XF4 / page 8)
④	LED1 LED2	Error (rouge) (voir le chap. 6.2 Error LED / page 18)
⑤	LED3 LED4	CAN Run (vert) (voir le chap. 6.3 CAN_Run / page 19) CAN Error (rouge) (voir le chap. 6.4 CAN_Error / page 19)
⑥	JP2 JP3	Jumper 2 et Jumper 3 (voir le chap. 4.2 Tension d'alimentation pour une commande discrète / page 9)
⑦	XF2	Entrée (voir Fig. 2: Borne d'entrée XF2 / page 7)
⑧	XF3	Sortie (voir Fig. 3: Borne de sortie XF3 / page 7)
⑨	XD26	Prise Ethernet (voir Fig. 6: Connecteur Ethernet (RJ45) / page 8)

4.1 Connecteur TSG Adaptateur ThyssenCAN Module



Fig. 2: Borne d'entrée XF2

Broche	Signal	Description	
		Variante1	Variante2
XF2 – 1	Entrée alimentation	24V	0V
XF2 – 2	Sortie alimentation	0V	24V
XF2 – 3	TU	Fermer	
XF2 – 4	TO	Ouvrir	
XF2 – 5	TUL	Attente	
XF2 – 6	Libér. inspect.	Libération inspection	



Fig. 3: Borne de sortie XF3

Broche	Signal	Description
XF3 – 1	TSU	Porte fermée
XF3 – 2	TSO	Porte ouverte
XF3 – 3	Sortie 3	
XF3 – 4	Entrée 5	

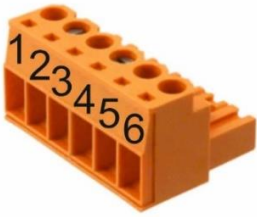


Fig. 4: Connecteur CAN 6 pôles XF4

Broche	Signal	Description
XF4 – 1	XF4.2, XF5.1, XF5.2	
XF4 – 2	XF4.1, XF5.1, XF5.2	
XF4 – 3	CAN_L	Signal bus CAN (dominant low)
XF4 – 4	CAN_H	Signal bus CAN (dominant high)
XF4 – 5	+24V par CAN	Tension d'alimentation par connecteur CAN (voir JP2 et JP3)
XF4 – 6	0V par CAN	Tension d'alimentation par connecteur CAN (voir JP2 et JP3)



Fig. 5: Connecteur CAN 4 pôles XF5

Broche	Signal	Description
XF5 – 1	XF4.1, XF4.2, XF5.2	
XF5 – 2	XF4.1, XF4.2, XF5.1	
XF5 – 3	CAN_L	Signal bus CAN (dominant low)
XF5 – 4	CAN_H	Signal bus CAN (dominant high)



Fig. 6: Connecteur Ethernet (RJ45)

Broche	Signal	Description
XD26.1	CAN_L	Signal bus CAN (dominant low)
XD26.2	CAN_H	Signal bus CAN (dominant high)
XD26.3	Ground 0V	CAN-GND
XD26.4	---	---
XD26.5	Ground 0V	CAN-GND
XD26.6	---	---
XD26.7	CAN_L	Signal bus CAN (dominant low)
XD26.8	CAN_H	Signal bus CAN (dominant high)

4.2 Tension d'alimentation pour une commande discrète



Fig. 7: Réglage standard, alimentation 24V par XF2

Cavalier	Signal	Description
JP2 : 2-3	Inputs	Tension d'alimentation par connecteur d'entrée XF2
JP3 : 2-3	Outputs	Tension d'alimentation par connecteur d'entrée XF2

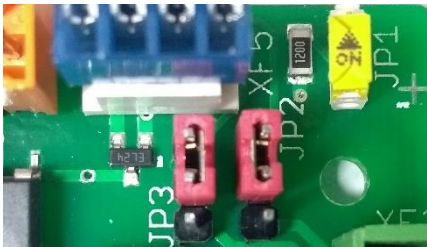


Fig. 8: Réglage étendu, alimentation 24V par XF4

Broche	Signal	Description
JP2 : 1-2	Inputs	Tension d'alimentation par connecteur CAN XF4
JP3 : 1-2	Outputs	Tension d'alimentation par connecteur CAN XF4

4.3 Connexion du bus Thyssen



PRUDENCE :

Avant d'effectuer des travaux sur le bus CAN, le module de commande de porte doit **toujours être éteint !**

Ne retirer les connecteurs CAN de l'appareil qu'après la mise hors tension.

En cas de non-respect de cette procédure, un dysfonctionnement de la communication CAN du système de commande de l'ascenseur peut survenir.

4.3.1 Thyssen séries F3, F5, F9, F12

Les connecteurs du TSG Adaptateur ThyssenCAN Module sont compatibles avec l'ancienne commande de porte. Les connecteurs existants peuvent être réutilisés.

4.3.2 RT301 CAN

Pour le RT301 CAN, le connecteur Ethernet continue à être utilisé. Celui-ci est enfiché sur l'emplacement XD26.



REMARQUE :

Le cas échéant, le kit de connexion RJ45 TSG peut être utilisé ici sur ThyssenCAN (8.20.81570).

Le câble adaptateur est enfiché sur l'emplacement XF4 et sert à la connexion au câble Ethernet existant.

4.3.3 DOD

Pour le **DOD_V1.xx (CMC4+ commande)**, le câble CAN doit être branché sur le connecteur XF4 du TSG Adaptateur ThyssenCAN Module.

DOD	TSG	Description
X333 – 1	XF4 – 6	CAN_GND
X333 – 2	XF4 – 4	CAN_H
X333 – 3	XF4 – 3	CAN_L

Pour le **DOD_V112 ECOR (commande ECOR)**, le connecteur Ethernet continue à être utilisé. Celui-ci est enfiché sur l'emplacement XD26.



REMARQUE :

Le cas échéant, le kit de connexion RJ45 TSG peut être utilisé ici sur ThyssenCAN (8.20.81570).

Le câble adaptateur est enfiché sur l'emplacement XF4 et sert à la connexion au câble Ethernet existant.



REMARQUE :

L'affectation pour le **DOD_V1.xx** sur le connecteur XF4 peut également être choisie pour le **DOD_V112.xx**.

4.3.4 VF7+CAN

Pour le VF7+CAN, le câble CAN doit être posé sur le connecteur XF4 de TSG Adaptateur ThyssenCAN Module.

VF7+CAN	TSG	Description
60	XF4 – 5	CAN_VCC
61	XF4 – 4	CAN_H
62	XF4 – 3	CAN_L
63	XF4 – 6	CAN_GND

4.4 Connexion du rideau lumineux

Si le rideau lumineux est raccordé directement au module de commande de porte, il doit être recâblé sur la borne X1 du TSGV4.

Pour activer le rideau lumineux, le paramètre h3=02 (« low active ») doit être défini.

4.4.1 Affectation du Thyssen RT301

Le recâblage doit être effectué comme suit :

RT301	TSGV4	Signification
XD8.1	X1.5	+24VDC (RX et TX)
XD8.2	X1.3	CS (cell signal)
XD8.3	X1.8	GND (RX et TX)
XD8.4	-	SYS (syncro)
-	X1.4	Pont sur X1.6
-	X1.6	Pont sur X1.4



PRUDENCE :

Le connecteur XD8 du RT301 ne doit pas être branché sur la borne XF3 de la carte additionnelle.

Le rideau lumineux pourrait en être endommagé.

4.4.2 Affectation du DOD

L'alimentation en tension de la barrière lumineuse vient du boîtier de raccordement de la cabine et peut rester.

Le recâblage du signal doit être effectué comme suit :

DOD	TSGV4	Conducteurs	Signification
X462.1	X1.5	Blanc	VCC
X462.6	X1.3	Brun	Light curtain
-	X1.4		Pont sur X1.8
-	X1.8		Pont sur X1.4

4.4.3 Affectation du VF7+ CAN

L'alimentation en tension de la barrière lumineuse vient du boîtier de raccordement de la cabine et peut rester.

Le recâblage du signal doit être effectué comme suit :

VF7+ CAN	TSGV4	Conducteurs	Signification
23	X1.5	Brun	VCC
22	X1.3	Vert	Light curtain
-	X1.4		Pont sur X1.8
-	X1.8		Pont sur X1.4
24	-	Blanc	Bypass (non utilisé)

5 Configuration

Cette section décrit tous les paramètres possibles de l'électronique concernant le bus ThyssenCAN.

5.1 Réglage de la communication du bus

Pour que TSG Adaptateur ThyssenCAN Module de l'électronique du TSG soit identifié, il faut que le paramètre hA soit défini suivant l'application.

Réglage des paramètres	Fonction
hA=10 (default)	Commande TSG via l'adaptateur ThyssenCAN.
hA=16	Entraînement de verrouillage ou de lame (par ex. QKS9, utilisable avec platine additionnelle, entraînement supplémentaire) et la commande de TSG via l'adaptateur ThyssenCAN.
hA=17	Verrouillage avec NSG (par ex. Koch, utilisable avec platine additionnelle, entraînement supplémentaire) et la commande de TSG via l'adaptateur ThyssenCAN.
hA=18	Entraînement de verrouillage pour la porte palière tournante (utilisable avec platine additionnelle, entraînement supplémentaire) et la commande de TSG via l'adaptateur ThyssenCAN.



REMARQUE :

ne sont plus évalués que les signaux de porte envoyés par le bus CAN.

Le bus Thyssen est sélectionné avec le paramètre h4. Ici, il est possible de choisir entre le bus Thyssen pour F3, F5, F9 et F12 et le bus Thyssen permettant de contrôler la série RT301 CAN, la série DOD ou le Fermator VF7+ CAN.

Réglage des paramètres	Fonction
h4=7 (default)	Bus Thyssen pour F3, F5, F9 ou F12
h4=8	Bus Thyssen pour RT301 CAN
h4=9	Bus Thyssen pour le DOD à partir de la version 1.01!? (CMC4+ commande)
h4=10	Bus Thyssen pour DOD_Vers.112.xx (commande ECOR)
h4=11	Bus Thyssen Fermator VF7+ CAN
h4=12	Bus Thyssen pour DOD_Vers.1.00 (CMC4+ commande)



REMARQUE :

Lors de l'utilisation du bus Thyssen pour le DOD, il est important de prêter attention au numéro de version de l'entraînement d'origine afin de sélectionner le paramètre approprié.

5.2 Réglage de la terminaison du bus

Un bus CAN doit être terminé pour éviter les réflexions dans le réseau. Pour cela une résistance (120Ω) doit être placée aux deux extrémités du réseau. Pour placer une terminaison sur le module TSG Thyssen CAN, placer sur **ON** le commutateur coulissant JP1 qui se trouve sur la platine.

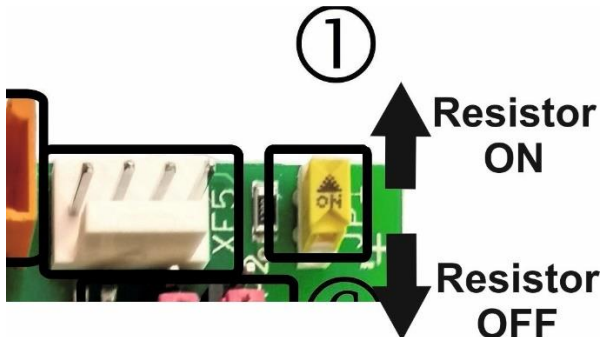


Fig. 9: module TSG Thyssen Fx - terminaison du bus



REMARQUE :

veiller à ce que la terminaison soit située uniquement au début et à la fin du réseau complet.



PRUDENCE :

le bus CAN sera perturbé si la terminaison n'est pas située à la fin ou au début du réseau mais à un autre endroit ou si d'autres résistances (120Ω) sont placées près de la terminaison.

5.3 Réglage de la transmission mécanique

Dans la configuration par défaut, un rapport de transmission fixe est intégré dans le module de commande de porte TSG.

Un changement du rapport de transmission mécanique entraîne des différences dans les forces, les vitesses et les accélérations par rapport aux paramètres définis dans le module de commande de porte TSG. Pour compenser cette différence, il est possible d'ajuster le rapport de transmission mécanique existant dans le module de commande de porte TSG.

Pour définir le rapport de transmission souhaité, le paramètre A8 (« Transmission mécanique supplémentaire ») doit être choisi en fonction des besoins. Pour que la valeur définie dans A8 soit prise en compte, le paramètre A9, « Activation du paramètre A8 », doit être activé.

Série Thyssen	Transmission mécanique	Activation du paramètre A8
F3,F5,F9,F12	A8=1,0	A9=1,0
RT301	A8=1,5	A9=1,0
Série DOD	A8=1,5	A9=1,0
VF7+ CAN	A8=1,5	A9=1,0

5.4 Réglage de la position fermée et non verrouillée

Lors de l'utilisation du sabre d'origine avec verrou à crochet pour les séries DOD et VF7+ CAN, la porte doit pouvoir être déverrouillée en position fermée par le système de commande de l'ascenseur.

Pour cela, il faut définir la position dans laquelle la porte est déverrouillée (verrou à crochet ouvert). Le verrou doit être ouvert, mais la porte doit visuellement rester fermée.

Pour que la course réglée corresponde également à la course réelle, la transmission mécanique de l'entraînement de porte doit être réglée comme décrit au *chapitre 5.3 Réglage de la transmission mécanique*, page 13.

Paramètres	Signification	Valeur
A0	Position fermée et déverrouillée	Standard : 00 alternative : 10-80 (série DOD, Fermator VF7+)

5.5 Réglage des paramètres du TSG

Paramètres	Signification	Valeur
h1	Numéro de porte	Standard : 01 = porte 1 alternative : 02 = porte 2
h3	Rideau lumineux	Standard : 00 = rideau lumineux non actif alternative : 02 = rideau lumineux "low active"
h4	Sélection variante de bus	Standard : 07 = bus Thyssen pour F3, F5, F9 ou F12 alternative : 08 = bus Thyssen pour RT301 CAN 09 = bus Thyssen pour le DOD à partir de la version V1.01, (CMC4+ commande) 10 = bus Thyssen pour le DOD V112.xx (commande ECOR) 11 = bus Thyssen Fermator VF7+ CAN 12 = bus Thyssen pour le DOD V1.00 (CMC4+ commande)
hA	Fonctionnement ThyssenCAN	10
	Fonctionnement ThyssenCAN et entraînement TSG Sinus	16
	Fonctionnement ThyssenCAN, entraînement TSG Sinus et NSG	17
	Fonctionnement ThyssenCAN et verrouillage de la porte palière tournante	18
A0	Position fermée et non verrouillée	Standard : 00 alternative : 10 à 90
A8	Transmission mécanique supplémentaire	Standard : 1,0 alternative : 0,5 à 8,0
A9	Activation du paramètre A8 (transmission mécanique supplémentaire)	Standard : 0 = off alternative : 1 = on



REMARQUE :

dès que le paramètre hA est réglé sur 10, les valeurs de paramètre suivantes sont réglées :
h1 et h4 sur valeurs standard (voir le chap.5.5 Réglage des paramètres du TSG, page 15)
- b4 sur on (voir le manuel TSGV4)
- cC, et cd sur 0A (voir le manuel TSGV4)
-



REMARQUE :

Si le paramètre hA a déjà été réglé sur 10 et s'il est ensuite réglé sur une valeur différente de 10, le paramètre b4 reste fixé sur on et les réglages de h1 et h4 restent.

5.6 Synthèse rapide Configuration du module

Pour que le module de TSG Adaptateur ThyssenCAN Module fonctionne conformément aux exigences, il faut impérativement respecter l'ordre suivant lors de la configuration du module :

Étape 1 : Activation du module d'extension

Pour activer le module de TSG Adaptateur ThyssenCAN Module sur le TSG, le paramètre hA doit être réglé :

Réglage des paramètres	Fonction
hA=10	Commande TSG via ThyssenCAN.
hA=16	Entraînement de verrouillage ou de lame (par ex. QKS9, utilisable avec platine additionnelle, entraînement supplémentaire) et la commande de TSG via ThyssenCAN.
hA=17	Verrouillage avec NSG (par ex. Koch, utilisable avec platine additionnelle, entraînement supplémentaire) et la commande de TSG via ThyssenCAN.
hA=18	Entraînement de verrouillage pour la porte palière tournante (utilisable avec platine additionnelle, entraînement supplémentaire) et la commande de TSG via ThyssenCAN.

Étape 2 : Réglage du numéro de porte

Le numéro de porte est réglé en adaptant le paramètre h1 :

Paramètres	Signification	Valeur
h1	Numéro de porte	Standard : 01 = porte 1 alternative : 02 = porte 2

Étape 3 : Réglage du type de protocole

Le type de protocole est réglé à l'aide du paramètre h4 :

Paramètres	Signification	Valeur
h4	Sélection variante de bus	Standard : 07 = bus Thyssen pour F3, F5, F9 ou F12 alternative : 08 = bus Thyssen pour RT301 CAN 09 = bus Thyssen pour le DOD à partir de la version V1.01 (CMC4+ commande) 10 = bus Thyssen pour le DOD V112.xx (commande ECOR) 11 = bus Thyssen Fermator VF7+ CAN 12 = bus Thyssen pour le DOD V1.00 (CMC4+ commande)

Étape 4 : Configuration du rideau lumineux

Si un rideau lumineux était raccordé sur le RT301, DOD ou VF7+ CAN, il sera directement raccordé au TSG et activé via le paramètre h3=2.

Paramètres	Signification	Valeur
h3	Rideau lumineux	Standard : 00 = rideau lumineux non actif alternative : 02 = rideau lumineux "low active"

Étape 5 : Réglage de la transmission

Lors de l'utilisation du bus Thyssen pour le RT301, DOD ou VF7+ CAN, la transmission Ritzel doit être réglée avec le paramètre A8 et ensuite activée avec A9=01.

Paramètres	Signification	Valeur
A8	Transmission mécanique supplémentaire	Standard : 1,0 alternative : 1,5 (RT301, série DOD, Fermator VF7+)
A9	Activation du paramètre A8 (transmission mécanique supplémentaire)	Standard : 0 = off Alternative : 1 = on

Étape 6 : Réglage de la position déverrouillée

Lors de l'utilisation du sabre d'origine avec verrou à crochet pour les séries DOD et VF7+ CAN, la porte doit pouvoir être déverrouillée en position fermée par le système de commande de l'ascenseur.

Pour cela, il faut définir la position dans laquelle la porte est déverrouillée (verrou à crochet ouvert) :

Paramètres	Signification	Valeur
A0	Position fermée et déverrouillée	Standard : 00 alternative : 10-80 (série DOD, Fermator VF7+)

5.7 Programmer le TSG

Si le TSG doit être programmé, il faut suivre les étapes suivantes :

1. Mettre l'électronique du TSG V4 hors tension
2. En l'absence de tension, retirer le connecteur CAN (XF4)
3. Mettre l'électronique du TSG V4 sous tension
4. Programmer l'électronique du TSG V4 via le paramètre P9
5. Mettre l'électronique du TSG V4 hors tension
6. Brancher le connecteur CAN (XF4)
7. Mettre l'électronique du TSG V4 sous tension

6 LED – états et significations

Le TSG Adaptateur ThyssenCAN Module comprend quatre LED (voir le chap. 4 Matériel / page 6 et Fig. 10: état d'affichage avec séquence de clignotement / page 20).

6.1 Check LED

État de la LED	Description de l'état	Causes possibles
Off	Aucune tension	- Vérifier la tension de réseau pour l'alimentation de l'électronique du TSG. - Vérifier le câble plat de connexion de l'électronique du TSG.
Clignotement (1Hz)	Le module TSG Thyssen Fx est prêt à fonctionner.	

6.2 Error LED

État de la LED	Description de l'état	Causes possibles
Off	La communication entre l'électronique du TSG et le module TSG Thyssen Fx fonctionne.	
On	Aucune communication entre l'électronique du TSG et le module TSG Thyssen Fx.	- Vérifier le câble plat de connexion de l'électronique du TSG. - Paramètre hA non réglé ou non réglé correctement.

6.3 CAN_Run

L'état du module TSG Thyssen-Fx dans le réseau CAN est représenté.

État de la LED	Description de l'état	
Off	RESET	Un RESET est exécuté.
blinking	PRE-OPERATIONAL	Le module est dans l'état PRE-OPERATIONAL
single flash	STOPPED	Le module est dans l'état STOPPED
On	OPERATIONAL	Le module est dans l'état OPERATIONAL

6.4 CAN_Error

L'attention est attirée sur l'état ou sur d'éventuelles erreurs du TSG Adaptateur ThyssenCAN Module.

État de la LED	Description de l'état	
Off	Aucun défaut	Le module TSG ThyssenCAN est prêt à fonctionner.
blinking	Configuration invalide	Erreur de configuration
single flash	Avertissement, limite atteinte	Au moins un des compteurs d'erreurs du module TSG ThyssenCAN a atteint ou dépassé le niveau d'alerte.
double flash	Surveillance d'erreur	Des erreurs se sont produites sur le CAN (aucune liaison au CAN).
On	Bus Off	Le module TSG ThyssenCAN ne doit plus émettre.

6.5 Clignotement

CAN_Run	CAN_Error	Error LED	Signification
ON	OFF	OFF	Le module est OPERATIONAL et peut être utilisé.
Blinking	OFF	OFF	Le module est PRE-OPERATIONAL (la commande d'ascenseur doit le placer en mode OPERATIONAL)
blinking	Blinking (alterné)	ON	Aucune communication avec TSG. Les paramètres nécessaires sont mal réglés : Le paramètre hA est différent de 10, 16, 17 ou 18 (voir : chapitre 5.5 Réglage des paramètres du TSG, page 15).
blinking	Single flash	OFF	Réseau CANopen indisponible. <ul style="list-style-type: none"> - Module CANopen non raccordé (guard event) - Maître non raccordé (heartbeat event) - Câblage incorrect Le bus n'est pas convenablement terminé (voir le chap. 5.2 Réglage de la terminaison du bus, page 13)
ON	ON	OFF	Aucune communication possible sur le bus CAN : <ul style="list-style-type: none"> - Les signaux CAN_High et CAN_Low sont intervertis - Court-circuit entre : <ul style="list-style-type: none"> - CAN_GND et CAN_H - CAN_H et CAN_L - Matériel défectueux

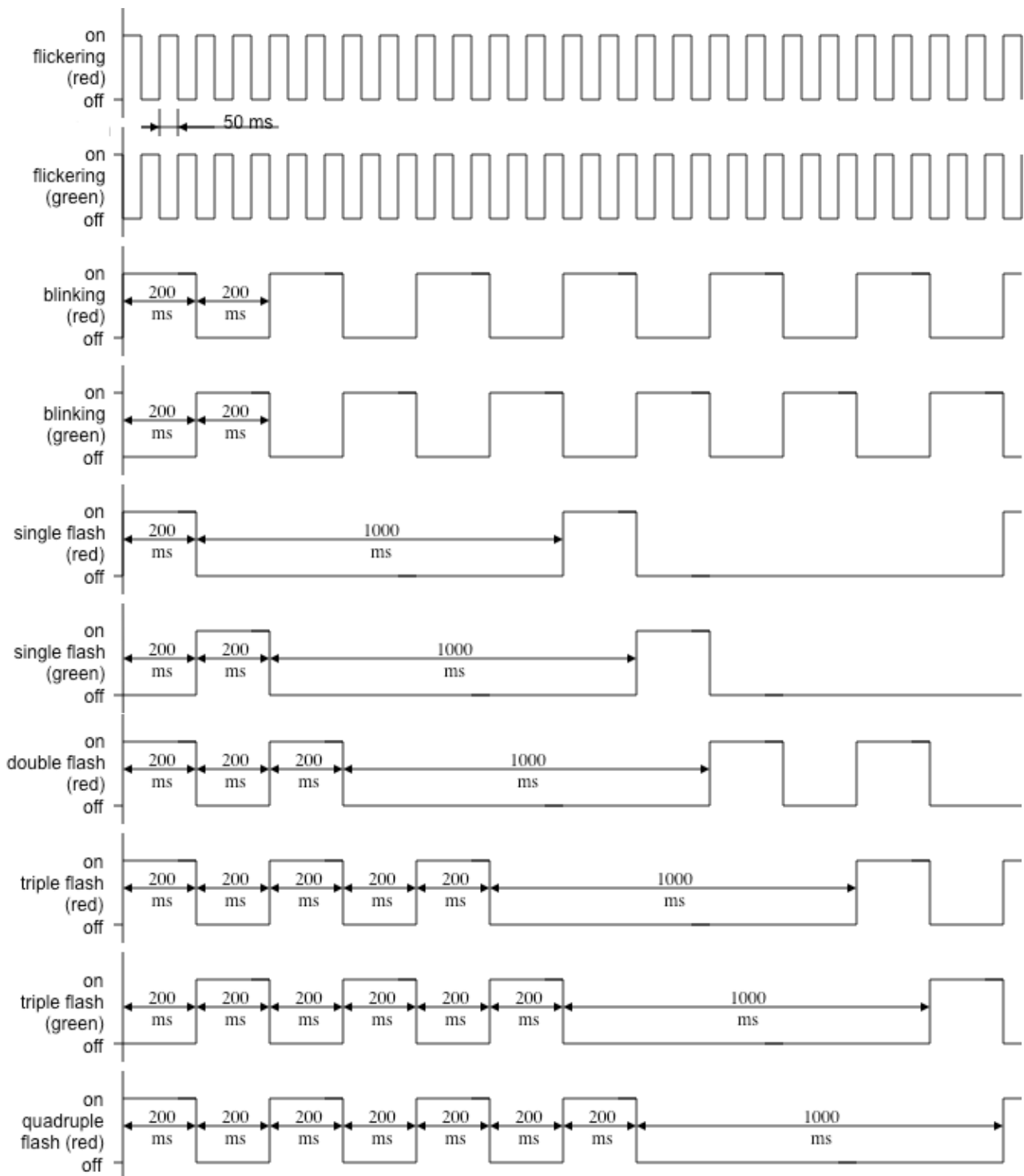


Fig. 10: état d'affichage avec séquence de clignotement

7 Contact

Langer & Laumann Ing.-Büro GmbH

Wilmsberger Weg 8
48565 Steinfurt
Germany

Tél. : +49 (2552) 92791 0

www.lul-ing.de
info@lul-ing.de