

Umbauanleitung

Orona Kette

mit der Geräteserie

Türsteuergerät

TSG

Dokumentationshistorie

Nr.	Ver.	Stand	Bearbeiter
1	1.0	22.08.16	CSA
2	1.1	30.12.19	CSA



Get the operating instruction in **English**
by scanning the QR code.

Langer & Laumann Ing.-Büro GmbH
Wilmsberger Weg 8
48565 Steinfurt
Germany

Telefon: +49 (2552) 92 7 91 0

Email: info@LuL-Ing.de

Web: www.LuL-Ing.de

© 2019 Langer & Laumann Ingenieurbüro GmbH Alle Rechte vorbehalten

Diese Betriebsanleitung und das hierin beschriebene Produkt sind unter Vorbehalt sämtlicher Rechte urheberrechtlich für **Langer & Laumann Ingenieurbüro GmbH** oder ihre Lieferanten geschützt. Entsprechend dem Urheberrecht darf diese Betriebsanleitung ohne schriftliche Genehmigung von **Langer & Laumann Ingenieurbüro GmbH** weder ganz noch teilweise kopiert werden, es sei denn im Rahmen der normalen Benutzung des Produkts oder zur Erstellung von Sicherungskopien. Diese Ausnahmeregelung erstreckt sich jedoch nicht auf Kopien, die für Dritte erstellt und an diese verkauft oder auf sonstige Weise überlassen werden. Allerdings kann das gesamte erworbene Material (einschließlich aller Sicherungskopien) an Dritte verkauft, diesen überlassen oder leihweise zur Verfügung gestellt werden. Nach den Bestimmungen des Gesetzes fällt die Anfertigung einer Übersetzung ebenfalls unter die Definition des Kopierens.

Langer & Laumann Ingenieurbüro GmbH übernimmt keine Gewähr oder Garantie für den Inhalt dieser Betriebsanleitung. Sie lehnt jede gesetzliche Gewährleistung für die Marktgängigkeit oder Eignung für einen bestimmten Zweck ab. Langer & Laumann Ingenieurbüro GmbH ist nicht für Fehler in dieser Betriebsanleitung oder für mittelbare bzw. unmittelbare Schäden im Zusammenhang mit der Lieferung, Leistung oder Verwendung dieser Betriebsanleitung haftbar. Langer & Laumann Ingenieurbüro GmbH behält sich das Recht vor, diese Betriebsanleitung von Zeit zu Zeit ohne Vorankündigung zu überarbeiten und Änderungen am Inhalt vorzunehmen.

Datei: 1.20.91935_Umbauanleitung_Orona_Kette_auf_TSG_V1.1_de.docx
Druckdatum: 30.12.2019 08:29:00

Inhaltsverzeichnis

1	Grundlegende Hinweise	4
1.1	Stellenwert der Montageanleitung	4
1.2	Urheberrecht	4
1.3	Hinweise in der Montageanleitung	4
1.4	Informelle Maßnahmen durch den Monteur	4
1.5	Anforderung Montagepersonal	4
2	Maßnahme	5
3	Vorteile	5
4	Benötigte Werkzeuge	5
5	Umbauanleitung	6
6	Abbildungen	7
7	Kontakt	11

1 Grundlegende Hinweise

1.1 Stellenwert der Montageanleitung

Montageanleitungen des Produkts werden vom Hersteller oder Lieferer beigelegt, um dem Kunden bzw. dem Monteur die für die sachgerechte und sichere Montage wesentlichen Kenntnisse zu vermitteln. Diese Kurzmontageanleitung dient dazu, grundsätzliche mechanische Montageschritte zu veranschaulichen. Der elektrische Anschluss, Inbetriebnahme und Einstellung des TSG sind ausdrücklich nicht Bestandteil dieser Anleitung.

1.2 Urheberrecht

Für diese technische Unterlage behalten wir uns alle Rechte vor. Ohne unsere vorherige Zustimmung ist es nicht gestattet, sie zu vervielfältigen, Dritten zugänglich zu machen oder sonst unbefugt zu verwenden. Änderungen bedürfen unserer ausdrücklichen vorherigen und schriftlicher Zustimmung.

1.3 Hinweise in der Montageanleitung

Alle Hinweise in der Montageanleitung sind unbedingt zu beachten.

1.4 Informelle Maßnahmen durch den Monteur

Der Monteur der Anlage hat selbst für die Teilnahme an einer Schulung zu sorgen. Er hat den Hersteller/Lieferanten unverzüglich über fehlende oder schadhaft gelieferte Teile zu informieren.

1.5 Anforderung Montagepersonal



Personen, die für den Einbau und Instandhaltung zuständig sind, sollen über die allgemein geltenden Sicherheits- und Arbeitshygienevorschriften unterrichtet sein. Sie sollen die Langer&Laumann-Produkte kennen. Die Installationswerkzeuge sollen funktionstüchtig sein und die Messinstrumente einer ständigen Kontrolle unterzogen werden.

2 Maßnahme

Austausch des Orona Kette Türantrieb durch einen  **Langer & Laumann Ing. Büro GmbH TSG Türantrieb.**

Ziel des Umbaus ist, den vorhandenen Ororna-Antrieb durch einen TSG Antrieb zu ersetzen. Die Mechanik bleibt größtenteils erhalten.

3 Vorteile

- Sehr preisgünstiges Paket.
- Einfacher und schneller Austausch eines defekten Jaguar Steuergeräts und Motor gegen TSG von  **Langer & Laumann Ing. Büro GmbH**.
- **Wenige** mechanischen Anbauten erforderlich.
- Alle benötigten Teile sind im Lieferumfang enthalten.
- Der Umbau kann **sehr schnell** und **einfach** durchgeführt werden.
- Die elektrische Verdrahtung kann auch **von wenig erfahrenen Monteuren** durchgeführt werden.
- **Kein Handterminal** für die Parametrierung erforderlich, alle Parameter lassen sich im Gerät einfach einstellen.
- Das **Einmessen ist sehr einfach** möglich.
- Der Umbausatz wird im Hause  **Langer & Laumann Ing. Büro GmbH** als **Lagerware** bevorratet.

4 Benötigte Werkzeuge

Gabelschlüssel 10, 13, 17, 19
Steckschlüssel 8, 10
Inbusschlüsselsatz
Schraubenzieher
Seitenschneider

5 Umbauanleitung

**HINWEIS:**

Die hier aufgeführte Reihenfolge der Montage gibt lediglich eine Empfehlung wieder. Es besteht kein Anspruch auf Vollständigkeit.

**HINWEIS:**

Die Anleitung beschreibt den Umbau einer zentral öffnenden Tür. Bei einer teleskopierend rechts oder links öffnenden Türe ist das Material entsprechend einzubauen.

1. Demontage des vorhandenen Orona Kette-Antriebs. Die Spreizschwerter, die Betätigung der Spreizschwerter sowie die (evtl. vorhandene) Übersetzung vom schnellen auf dem langsamen Türflügel bleiben erhalten.
2. Lösen der vorhandenen Umlenkrolle, da sie durch die TSG Umlenkrolle ersetzt wird (siehe Abb. 6: TSG eingebaut in Orona Kette - TSG Umlenkrolle / Seite 10).
3. Anbringung der neuen Achse (Lieferumfang).
4. Aufsetzen der mitgelieferten Doppelzahnriemenscheibe auf Achse und Befestigen durch Eindrehen der Schraube in Achse (siehe Abb. 3: TSG eingebaut in Orona Kette - TSG Antrieb / Seite 8).
5. TSG Antrieb (ohne Zahnrad) auf Adapterplatte mit Hilfe der Spannplatte festschrauben.
6. TSG Antrieb durch die Türmaschine stecken und mit Schrauben fixieren (siehe Abb. 4: TSG eingebaut in Orona Kette - TSG Antrieb / Seite 9).
7. Montage des TSG Zahnrades auf TSG Antrieb Achse und festschrauben.
8. Auflegen des TSG Endloszahnriemens auf Doppelzahnriemenscheibe und TSG Antrieb. Spannen des Zahnriemens mit Hilfe der Spannplatte und Festziehen der Schrauben am.
9. Montage der TSG Zahnriemenschlösser und TSG Zahnriemen. Befestigung der TSG Zahnriemenschlösser an Spreizschwerter.
10. TSG Zahnriemen auf Doppelzahnriemenscheibe auflegen und Spannen durch Verstellen der Umlenkrolle (siehe Abb. 6: TSG eingebaut in Orona Kette - TSG Umlenkrolle / Seite 10).
11. TSG Elektronik einmessen. Dabei ist zu beachten, dass sowohl in der Offen- als auch in der Geschlossen-Position ein fester Anschlag vorhanden ist. Für die weitere Inbetriebnahme und elektrische Anbindung sei an dieser Stelle auf das Handbuch des TSG verwiesen.

6 Abbildungen



Abb. 1: Orona Kette original (hier: zentral öffnend)

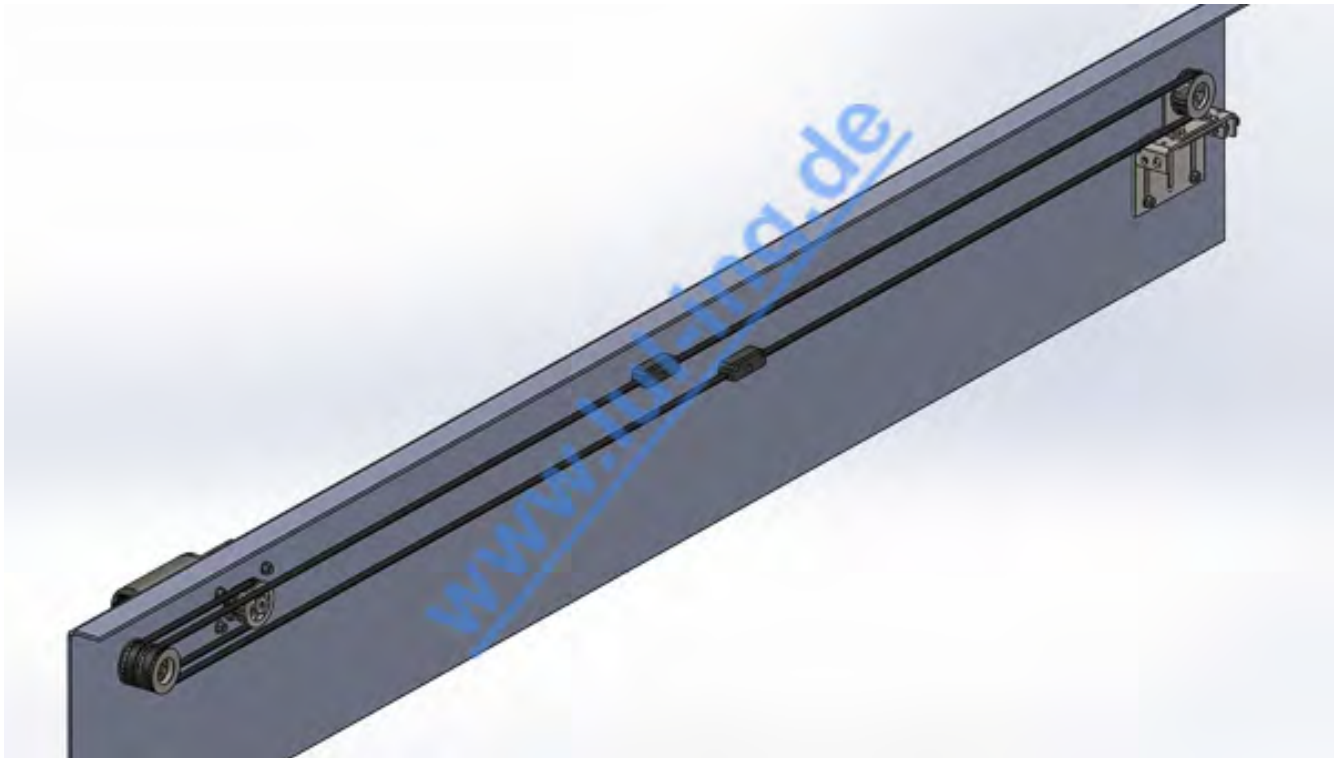


Abb. 2: TSG eingebaut in Orona Kette - Übersicht

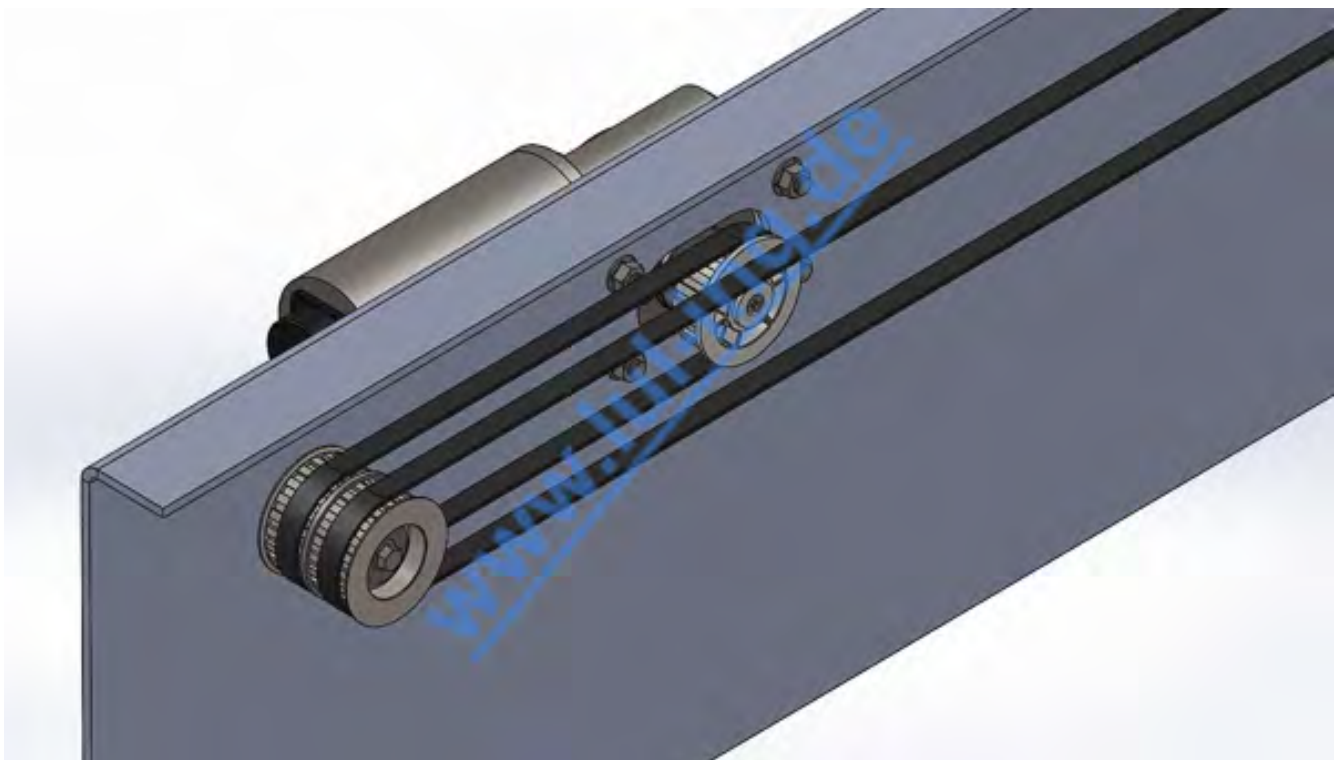


Abb. 3: TSG eingebaut in Orona Kette - TSG Antrieb

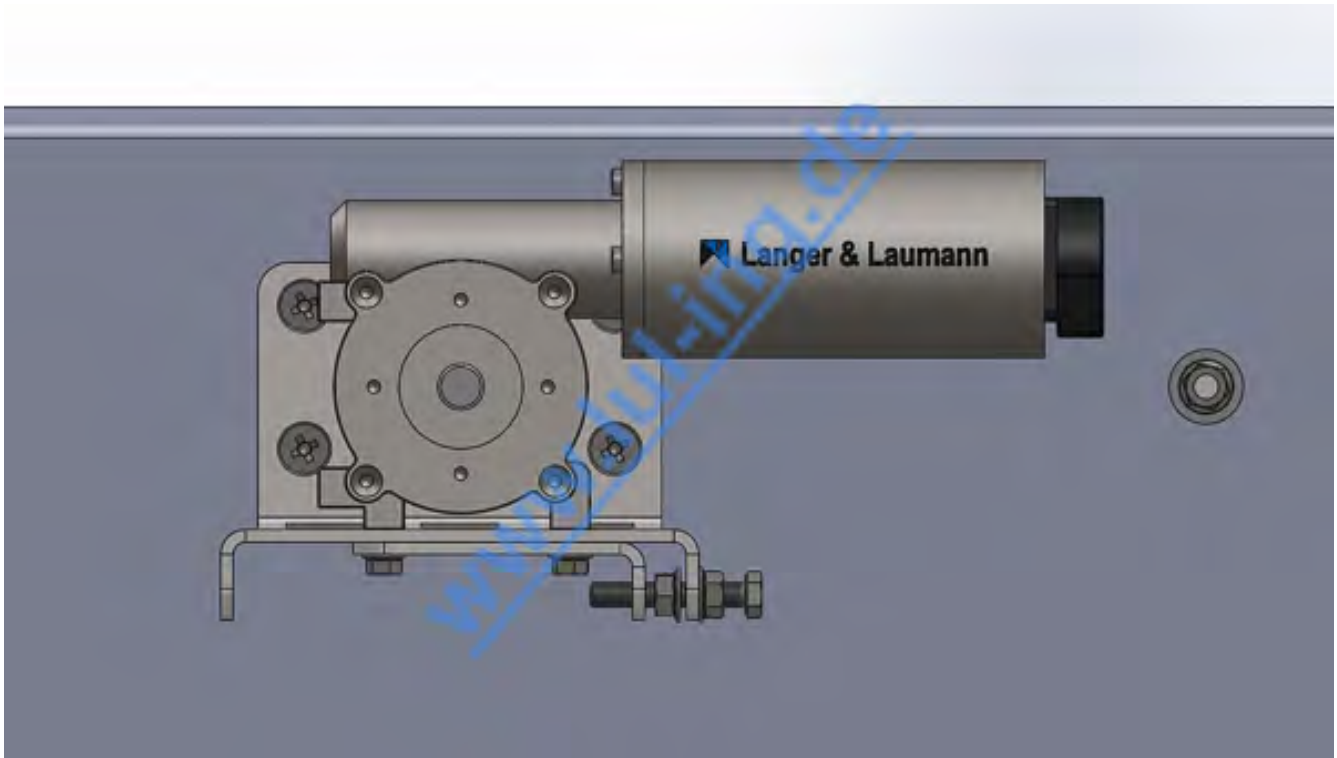


Abb. 4: TSG eingebaut in Orna Kette - TSG Antrieb

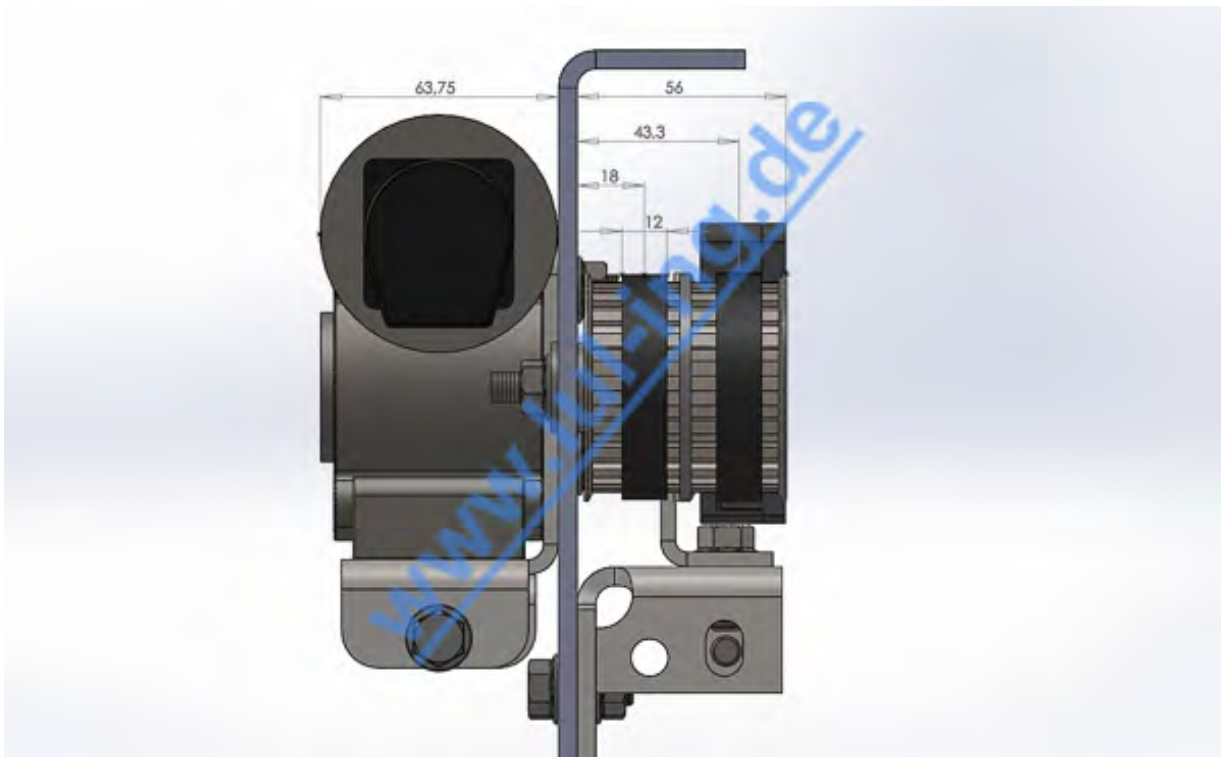


Abb. 5: TSG eingebaut in Orna Kette - Seite mit Maße

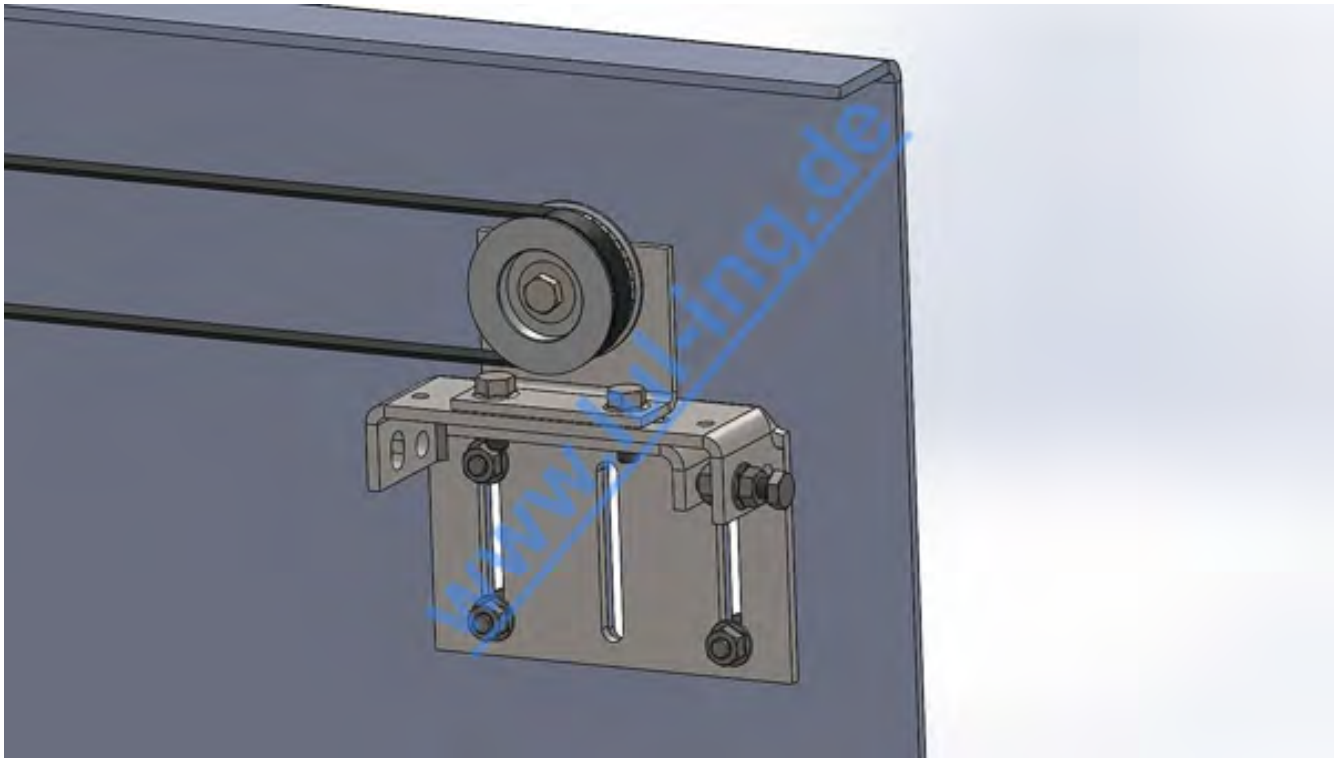


Abb. 6: TSG eingebaut in Orona Kette - TSG Umlenkrolle

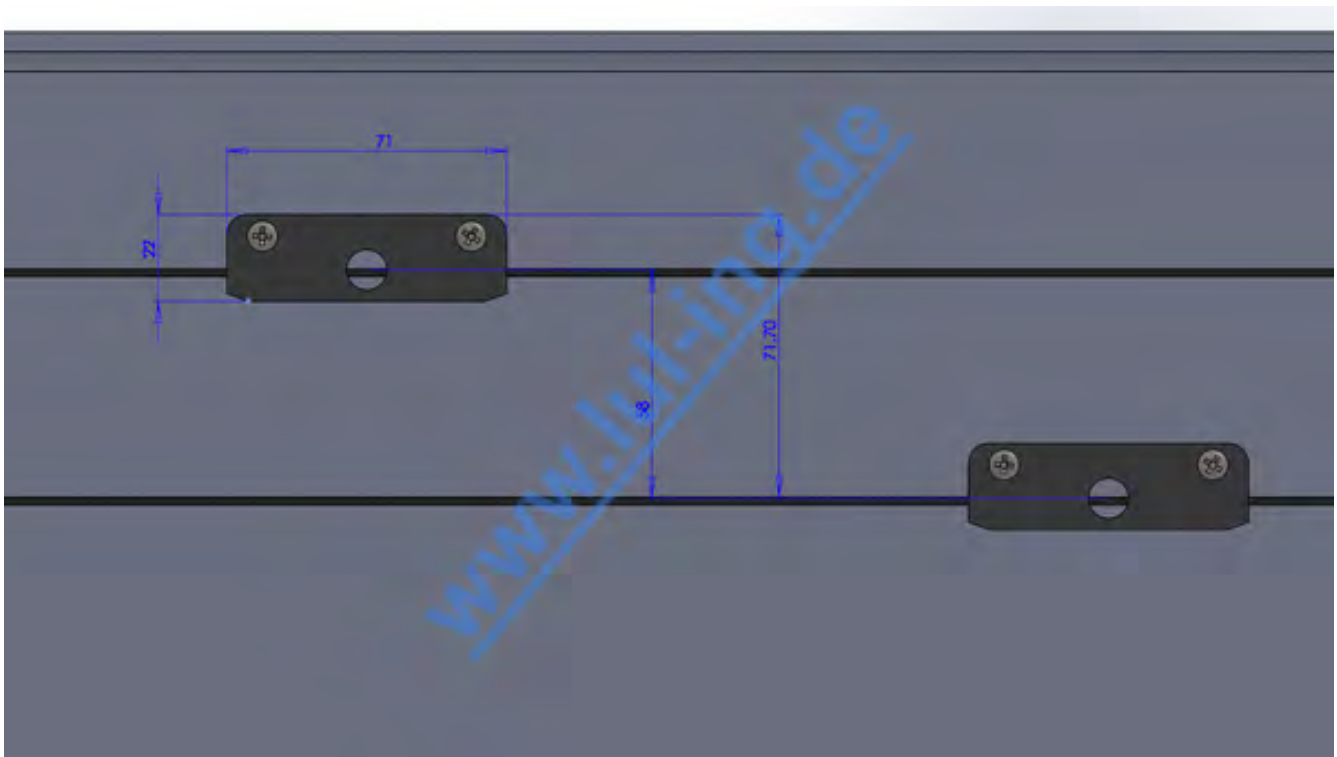


Abb. 7: TSG eingebaut in Orona Kette - Zahnriemenschlösser

7 Kontakt

Bei Fragen und/oder Unklarheiten sind wir unter folgender Adresse zu erreichen:

Langer & Laumann Ing.-Büro GmbH
Wilmsberger Weg 8
48565 Steinfurt
Germany

Telefon: +49 (2552) 92 7 91 0

Email: info@LuL-Ing.de

Web: www.LuL-Ing.de