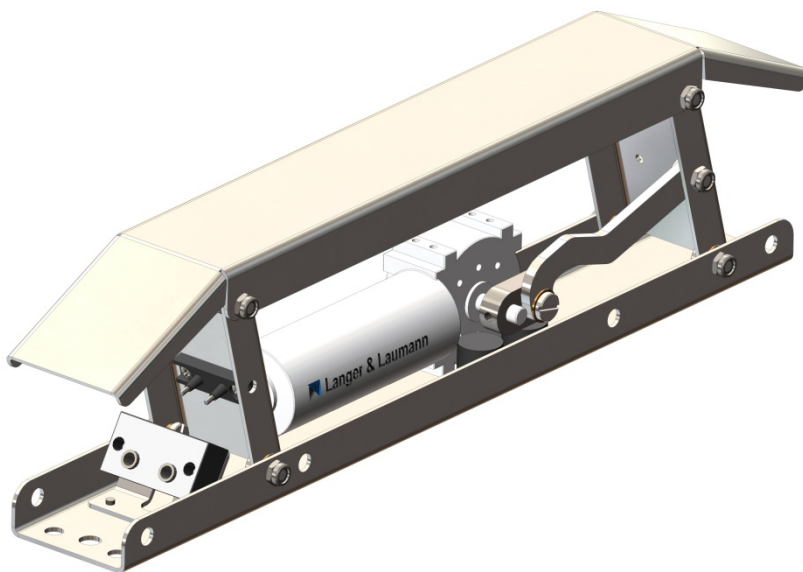


Anleitung  
L&L Riegelkurve  
an  
TSG V4



## Dokumentationshistorie

Nr.	Ver.	Stand	Bearbeiter
1	1.0	14.08.14	RAU
2	1.1	04.11.14	RAU
3	1.2	19.01.16	RAU
4	1.3	03.01.20	CSA



Get the operating instruction **in English**  
by scanning the QR code.



Demandez les instructions d'instruction de montage **en français**, en scannant le code QR.

**Langer & Laumann Ing.-Büro GmbH**  
**Wilmsberger Weg 8**  
**48565 Steinfurt**  
**Germany**

Telefon: +49 (2552) 92 7 91 0

Email: [info@LuL-Ing.de](mailto:info@LuL-Ing.de)

Web: [www.LuL-Ing.de](http://www.LuL-Ing.de)

© 2020 Langer & Laumann Ingenieurbüro GmbH Alle Rechte vorbehalten

Diese Betriebsanleitung und das hierin beschriebene Produkt sind unter Vorbehalt sämtlicher Rechte urheberrechtlich für **Langer & Laumann Ingenieurbüro GmbH** oder ihre Lieferanten geschützt. Entsprechend dem Urheberrecht darf diese Betriebsanleitung ohne schriftliche Genehmigung von **Langer & Laumann Ingenieurbüro GmbH** weder ganz noch teilweise kopiert werden, es sei denn im Rahmen der normalen Benutzung des Produkts oder zur Erstellung von Sicherungskopien. Diese Ausnahmeregelung erstreckt sich jedoch nicht auf Kopien, die für Dritte erstellt und an diese verkauft oder auf sonstige Weise überlassen werden. Allerdings kann das gesamte erworbene Material (einschließlich aller Sicherungskopien) an Dritte verkauft, diesen überlassen oder leihweise zur Verfügung gestellt werden. Nach den Bestimmungen des Gesetzes fällt die Anfertigung einer Übersetzung ebenfalls unter die Definition des Kopierens.

**Langer & Laumann Ingenieurbüro GmbH übernimmt keine Gewähr oder Garantie für den Inhalt dieser Betriebsanleitung. Sie lehnt jede gesetzliche Gewährleistung für die Marktgängigkeit oder Eignung für einen bestimmten Zweck ab. Langer & Laumann Ingenieurbüro GmbH ist nicht für Fehler in dieser Betriebsanleitung oder für mittelbare bzw. unmittelbare Schäden im Zusammenhang mit der Lieferung, Leistung oder Verwendung dieser Betriebsanleitung haftbar. Langer & Laumann Ingenieurbüro GmbH behält sich das Recht vor, diese Betriebsanleitung von Zeit zu Zeit ohne Vorankündigung zu überarbeiten und Änderungen am Inhalt vorzunehmen.**

Datei: 1.20.94095\_Anleitung\_LuL\_Riegelkurve\_V1.3\_de.docx  
Druckdatum: 14.11.2021 17:28:00

## **Inhaltsverzeichnis**

1	Zu dieser Anleitung	4
1.1	Allgemein	4
1.2	Symbolerklärung	4
2	Allgemeine Sicherheitsbestimmungen	5
2.1	Lieferung	5
2.2	Sicherheits- und Unfallverhütungsvorschriften	6
2.3	Qualifiziertes Personal nach VDE 0105	6
2.4	Ausschluss jeglicher Gewährleistung bei Veränderungen oder Umbauten	6
2.5	Sicherheitskontakte	7
2.6	Weitere wichtige sicherheitstechnische Hinweise	7
3	Leistungseinsatzbereich der L&L Riegelkurve	7
4	Technische Zeichnung und Maße	8
5	Beschreibung	9
5.1	Aktivierung der Funktion	9
5.2	Öffne- und Schließzeit L&L Riegelkurve	10
5.3	Zeitverzögerung zwischen Türantrieb und L&L Riegelkurve	11
5.4	Sonderfunktion Notstromversorgung	11
6	Abbildungen	12
7	Elektrischer Anschluss und Inbetriebnahme	13
8	Benutzereinstellung h-Parameter	14
9	Technische Daten TSG Elektronik	15
9.1	Übersicht TSG Erweiterungsplatine Antrieb	15
9.2	Klemmenbelegung TSG Erweiterungsplatine Antrieb	16
10	Wartung und Instandhaltung	16
11	Kontakt	17

# 1 Zu dieser Anleitung

## 1.1 Allgemein

Bevor Sie die L&L Riegelkurve montieren und in Betrieb nehmen, lesen Sie diese Anleitung aufmerksam durch. Übergreifend ist das Kap. 2 Allgemeine Sicherheitsbestimmungen / Seite 5 zu beachten. Für eine weitere Verwendung der Anleitung bewahren Sie sie griffbereit auf.

Diese Anleitung soll es Ihnen erleichtern, die L&L Riegelkurve und ihre Komponenten zu montieren und in Betrieb zu nehmen. Diese Anleitung enthält wichtige Hinweise, um die L&L Riegelkurve sicher und sachgerecht zu montieren und in Betrieb zu nehmen.

Die Beachtung der Anleitung hilft Gefahren, Reparaturkosten und Ausfallzeiten zu vermeiden und die Zuverlässigkeit und Lebensdauer der L&L Riegelkurve zu erhöhen.

Neben dieser Anleitung müssen die im Verwenderland und am Einsatzort geltenden Vorschriften zur Unfallverhütung und zum Umweltschutz eingehalten werden. In dieser Anleitung werden nur die Baugruppen der Türsteuerung beschrieben, die von der Firma Langer & Laumann Ing.-Büro GmbH geliefert werden. Informationen über nicht von Langer & Laumann Ing.-Büro GmbH hergestellte und gelieferte Komponenten der Türsteuerung entnehmen Sie bitte der jeweiligen Benutzerinformationen des Herstellers oder Lieferanten.

Diese Betriebsanleitung enthält aus Gründen der Übersichtlichkeit nicht sämtliche Detailinformationen zu allen Typen des Produkts und kann auch nicht jeden denkbaren Fall der Aufstellung, des Betriebes oder der Instandhaltung berücksichtigen.

Sollten Sie weitere Informationen wünschen oder sollten besondere Probleme auftreten, die in der Betriebsanleitung nicht ausführlich genug behandelt werden, können Sie die erforderliche Auskunft über Telefon: +49 (2552) 92 7 91 0 erhalten.

## 1.2 Symbolerklärung



**WARNUNG:**

Sie werden auf eine mögliche drohende Gefährdung hingewiesen, die zu schweren Körperverletzungen oder zum Tode führen kann.



**VORSICHT:**

Sie werden auf eine mögliche drohende Gefährdung hingewiesen, die zu leichten Körperverletzungen führen kann. Dieses Signal finden Sie auch für Warnungen vor Sachschäden.



**HINWEIS:**

Sie werden auf Anwendungen und andere nützliche Informationen hingewiesen.

## 2 Allgemeine Sicherheitsbestimmungen

Die L&L Riegelkurve ist ausschließlich für den automatischen Betrieb von Verriegelungen an Schiebetüren konstruiert. Für Anwendungen, die außerhalb der definierten Anwendung liegen, übernimmt der Hersteller keine Haftung. Die L&L Riegelkurve führt gefährliche elektrische Spannungen und steuert bewegliche mechanische Teile. Die Nichtbeachtung der Anweisungen in dieser Bedienungsanleitung kann zum Tode, schwere Körperverletzungen oder erheblichen Sachschäden führen.

Die L&L Riegelkurve ist nach dem geltenden Stand der Technik sowie den anerkannten sicherheitstechnischen Regeln gebaut und ist ausschließlich für den üblichen Einsatz in der Industrie vorgesehen. Bei einem anderen Verwendungszweck muss der Hersteller auf jeden Fall konsultiert werden, ansonsten wird keine Haftung bei Personen- oder Anlageschäden übernommen. Jeder andere oder darüber hinausgehende Gebrauch gilt als nicht bestimmungsgemäß und kann zu Personenschaden des Benutzers oder Dritter sowie zu Anlageschäden führen.



### **WARNUNG:**

Beim Betrieb elektrischer Geräte stehen bestimmte Teile dieser Geräte unter gefährlicher Spannung. Eine Nichtbeachtung der Bedienhinweise kann deshalb zu schweren Körperverletzungen oder Sachschäden führen! Die Warnhinweise dieser Anleitung müssen unbedingt beachtet werden. Während der Inbetriebnahme der L&L Riegelkurve können die Türbewegungen nicht immer von außen beeinflusst werden. Während der Inbetriebnahme ist durch eine autorisierte Person, die sich an der Tür befindet, sicherzustellen, dass keine andere Person in die Nähe der Tür gelangen kann. Die zulässigen Kräfte und Energien sind nach der Inbetriebnahme an der Tür durch die ausführende Fachkraft zu überprüfen.

### 2.1 Lieferung

Mit dem Lieferschein und dem Handbuch prüfen Sie die Vollständigkeit der gelieferten Komponenten. Gleichzeitig führen Sie eine erste Sichtprüfung auf Beschädigungen der Lieferung durch. Beim Auspacken prüfen Sie:

- ob mechanische Beschädigungen an den Komponenten erkennbar sind,
- ob die mitgelieferten Kabel die benötigte Länge besitzen.



### **VORSICHT:**

Elektrostatische Entladungen, mechanische Beanspruchungen, Feuchtigkeit und Schmutz beschädigen oder zerstören Elektronikbaugruppen.

Elektronikbaugruppen bis zum Einbau in Originalverpackungen lassen.

Sollten Transportschäden aufgetreten sein, sind diese umgehend bei der Spedition zu reklamieren.

Sollten Komponenten fehlen, melden Sie dies umgehend dem Zulieferer.

## **2.2 Sicherheits- und Unfallverhütungsvorschriften**

Beachten Sie neben den Hinweisen dieser Bedienungsanleitung auch die gesetzlichen Sicherheits- und Unfallverhütungsvorschriften. Die für die Sicherheit der Anlage verantwortlichen Personen müssen folgendes gewährleisten:

- Nur entsprechend qualifiziertes Personal darf an und mit der L&L Riegelkurve arbeiten.
- Das gesamte Personal, das mit der L&L Riegelkurve arbeitet, muss mit allen Warnhinweisen und Maßnahmen vertraut sein, die in dieser Beschreibung für die Montage, Bedienung und den Betrieb der L&L Riegelkurve angeführt sind.
- Nicht qualifiziertem Personal ist das Arbeiten an der L&L Riegelkurve zu untersagen.
- Das Personal muss sowohl Kenntnisse über Erste-Hilfe-Maßnahmen als auch über die örtlichen Rettungseinrichtungen besitzen.

## **2.3 Qualifiziertes Personal nach VDE 0105**

Unter qualifiziertem Personal sind jene Personen zu verstehen, die auf Grund ihrer Ausbildung, Erfahrung, erhaltenen Unterweisungen sowie ihrer Kenntnisse über einschlägige Normen, Bestimmungen, Unfallverhütungsvorschriften und Betriebsverhältnisse von dem für die Sicherheit der Anlage Verantwortlichen berechtigt worden sind, die jeweils erforderlichen Tätigkeiten auszuführen.

## **2.4 Ausschluss jeglicher Gewährleistung bei Veränderungen oder Umbauten**

Grundsätzlich ist vor jedem Eingriff in den elektrischen oder mechanischen Teil der Anlage der L&L Riegelkurve von der Netzspannung zu trennen. Eigenmächtige Veränderungen oder Umbauten am oder in der L&L Riegelkurve, seinen Bauteilen oder dem Zubehör schließen automatisch jede Gewährleistung aus. Mit diesen sicherheitstechnischen Hinweisen wird kein Anspruch auf Vollständigkeit erhoben. Der Hersteller übernimmt keine Haftung für Schäden oder Betriebsstörungen, die sich aus der Nichtbeachtung dieser Betriebsanleitung ergeben können.



**WARNUNG:**

Eigenmächtige Veränderungen am Antrieb sowie der Einbau von nicht Originalersatzteilen schließen eine Haftung des Herstellers für daraus resultierende Schäden aus.

## 2.5 Sicherheitskontakte

Die Relaisausgänge des Türsteuergerätes TSG dürfen nicht als Sicherheitskontakte in den Sicherheitskreis der übergeordneten Steuerung eingesetzt werden!



**VORSICHT:**

Bei Anbringung und Inbetriebnahme der L&L Riegelkurve an/auf einer Aufzugkabine ist darauf zu achten, dass das zulässige Gesamtgewicht der Aufzugkabine bei maximaler Nennlast nicht überschritten wird!



**WARNUNG:**

Bei einem Not-Halt bzw. Not-Aus der übergeordneten Steuerung muss gewährleistet sein, dass die L&L Riegelkurve keine unbeabsichtigten, gefährlichen oder unkontrollierten Bewegungen macht.

## 2.6 Weitere wichtige sicherheitstechnische Hinweise

Der Käufer, Konstrukteur und/oder Monteur der L&L Riegelkurve und seiner Komponenten ist verantwortlich für dessen korrekte und sicherheitstechnisch einwandfreie Verwendung. Er muss gewährleisten, dass alle staatlichen bzw. lokalen Gesetze und Regelungen bezüglich Sicherheit von kraftbetätigten Türen sowie die einschlägigen staatlichen Arbeitsschutzvorschriften eingehalten werden.

Langer & Laumann Ing.-Büro GmbH ist nicht verantwortlich für Unfälle und/oder Folgeschäden, die aus der Anwendung oder Benutzung der L&L Riegelkurve und seiner Komponenten entstehen könnten. Unsere maximale Verpflichtung und Gewährleistung beschränkt sich auf den Ersatz der Kosten des verkauften Produkts.

Langer & Laumann Ing.-Büro GmbH macht keine Vorgaben oder Eignungsempfehlungen für spezifische Schutztürkonzepte. Der Käufer, Konstrukteur und/oder Monteur der L&L Riegelkurve muss selbst entscheiden ob der Antrieb für eine gegebene Anwendung geeignet ist. Langer & Laumann Ing.-Büro GmbH lehnt zudem jede Verantwortung ab für Schäden oder Verletzungen, die durch Abänderung des Antriebs, einschließlich Veränderung von Software-Parametern, entstehen. Mitarbeiter der Langer & Laumann Ing.-Büro GmbH sind nicht autorisiert, diese Bedingungen ohne schriftliche Zustimmung und rechtsgültige Unterschrift der zuständigen Instanzen abzuändern.



**VORSICHT:**

Nach der Anbringung und Inbetriebnahme des TSG Sinusantriebs an/auf einer Aufzugkabine ist darauf zu achten, dass die Riegel der Schachttüren wie vorgesehen schließen und das zum Beispiel kein Haken über das Verriegelungsblech schleifen und sich abnutzen könnte.

## 3 Leistungseinsatzbereich der L&L Riegelkurve

Die L&L Riegelkurve ist ein zusätzlicher Antrieb für Kabinen- und Schachttürverriegelungen an Aufzügen. Für Anwendungen, die außerhalb der definierten Anwendung liegen, übernimmt der Hersteller keine Haftung.

## 4 Technische Zeichnung und Maße

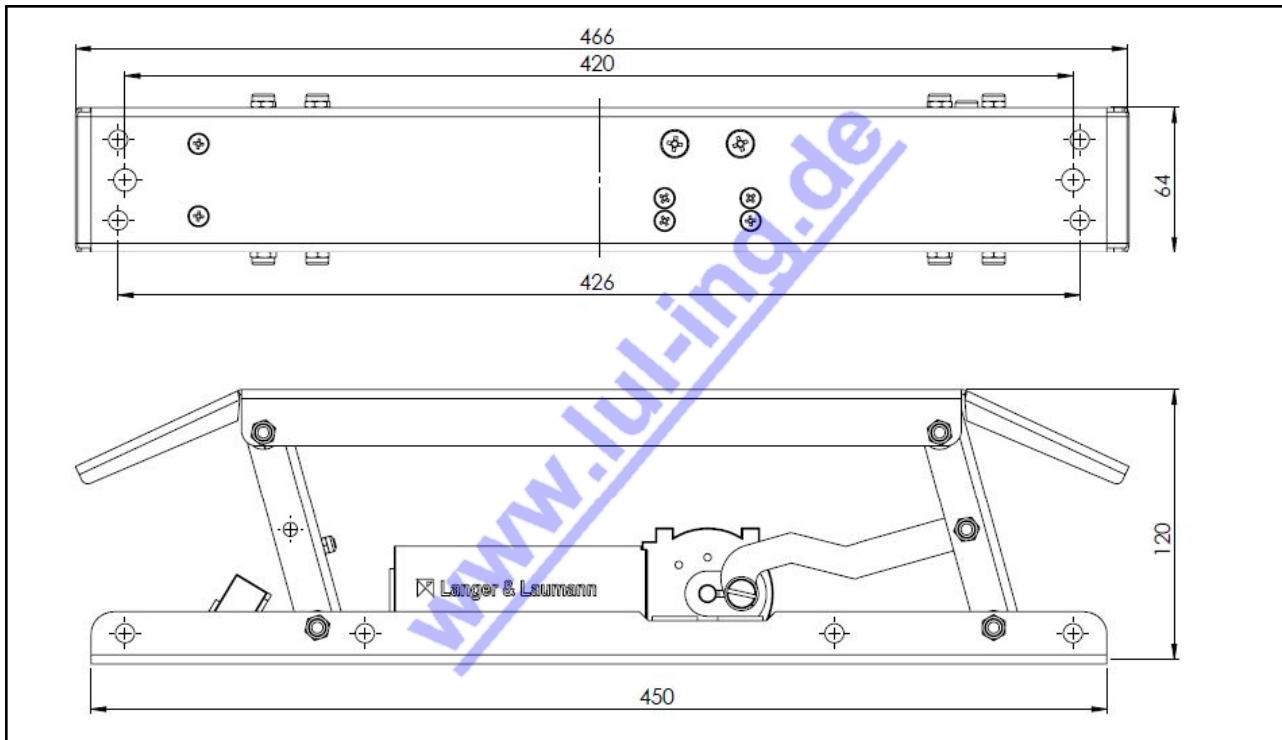


Abb. 1: L&L Riegelkurve geöffnet

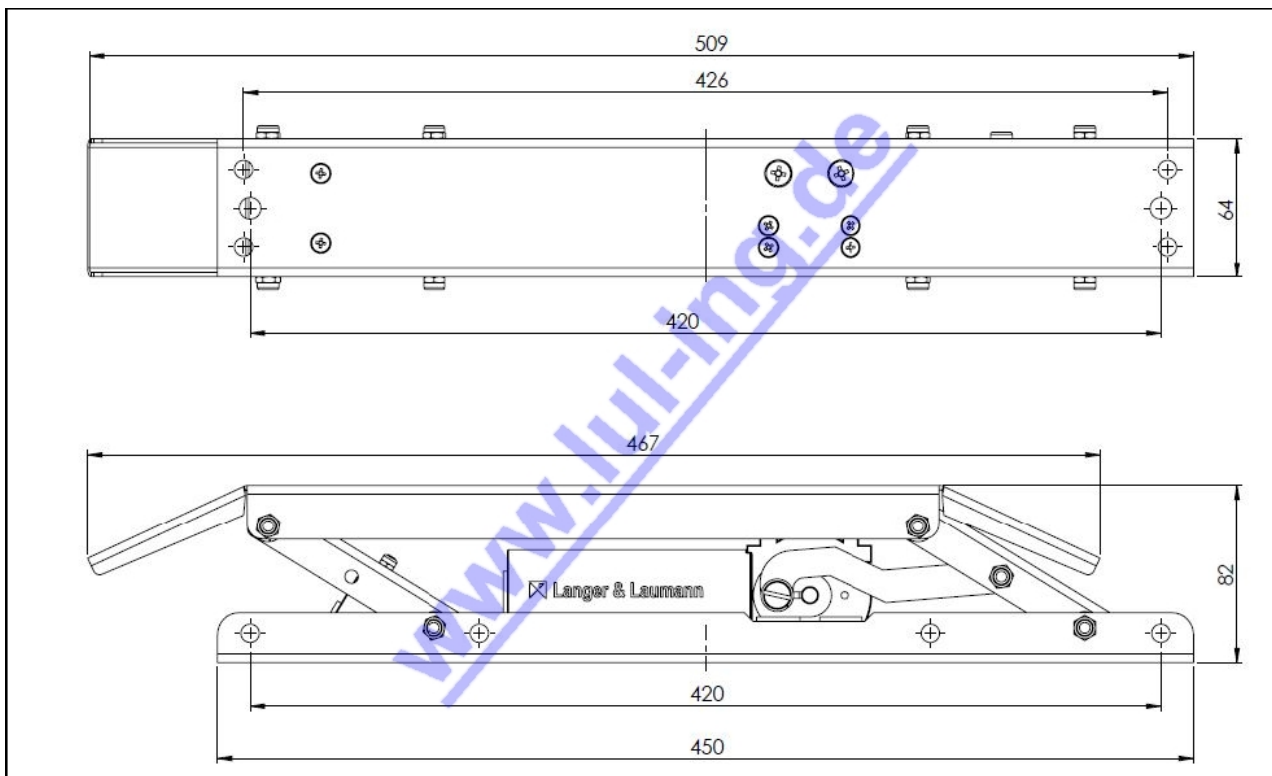


Abb. 2: L&L Riegelkurve geschlossen



## 5 Beschreibung

Die L&L Riegelkurve führt eine Linearbewegung aus, die dazu genutzt werden kann, eine Verriegelung an einer Aufzugschachttür zu betätigen. Die Ansteuerung erfolgt über die TSG Elektronik. Der Hub ist nicht einstellbar.

Die TSG Erweiterungsplatine kann bis zu zwei L&L Riegelkurven ansteuern und verfahren und ist dazu mit dem Steuerteil der TSG Hauptplatine verbunden. In der TSG Hauptplatine können Parameter zum Aktivieren der Funktion (hA), die Öffnzeit (h7), die Schließzeit (hb) der L&L Riegelkurve und die Zeitverzögerung zwischen dem Öffnen des Antriebs und Öffnen der Türe (hC) eingestellt werden.

### 5.1 Aktivierung der Funktion

Die Funktion, um die TSG Erweiterungsplatine Antrieb nutzen zu können, muss der Parameter **hA** entsprechend eingestellt werden. Das ist nur bei optional bestückter Zusatzplatine möglich.

hA = 03: Verriegelung mit NSG (z. B. Koch, verwendbar mit Zusatzplatine zusätzlicher Antrieb)  
(erst der Zusatzantrieb dann die Fahrkorbtür)

hA = 06: Verriegelungsantrieb für Schachtdrehtür  
(erst die Fahrkorbtür dann der Zusatzantrieb)

\* (gültig ab Version TSG V4.60.06)



**VORSICHT:**

Die Einstellung hA = 01,02, 04 oder 05 ist für die L&L Riegelkurve nicht geeignet.



**HINWEIS:**

Ist hA = 00, wird die L&L Riegelkurve nicht angesteuert.



**HINWEIS:**

Für weitere Informationen zur Parametereinstellung siehe auch Handbuch Türsteuergerät TSG.

## 5.2 Öffne- und Schließzeit L&L Riegelkurve

Die Öffne- und die Schließzeit der L&L Riegelkurve kann über den Parameter **h7** und **hb** eingestellt werden. Die Werte sind in 0,01 Sekunden-Schritten veränderbar. Als Standardwert kann sowohl für die Ein- als auch für die Ausfahrt der L&L Riegelkurve eine Zeit von 0,50 Sekunden angenommen werden. Dieser Wert muss jedoch kontrolliert werden und muss entsprechend den örtlichen Gegebenheiten angepasst werden.

Max Last	Parameter h7 (Öffnezeit des TSG Sinusantriebs)	Parameter hb (Schließzeit des TSG Sinusan- triebs)
5,0kg	51	46



**VORSICHT:**

Die Werte dürfen nicht größer eingestellt werden als die Zeit, die wirklich benötigt wird die L&L Riegelkurve ein- bzw. auszufahren. Ansonsten kann es zum Ausfall der L&L Riegelkurve kommen!



**HINWEIS:**

Wird ein Wert verändert und bestätigt, wird der Wert dauerhaft gespeichert, d.h. auch nach einem Stromausfall steht der veränderte Wert wieder zur Verfügung.



**HINWEIS:**

Für weitere Informationen zur Parametereinstellung siehe auch Handbuch Türsteuergerät TSG.

### 5.3 Zeitverzögerung zwischen Türantrieb und L&L Riegelkurve

Es ist möglich einzustellen, dass bei einem Öffnebefehl von der Aufzugsteuerung an das Türsteuergerät TSG zuerst die L&L Riegelkurve auseinander und anschließend die Tür auffährt. Dazu kann der Parameter **hC** eingestellt werden. Der Wert ist in 0,01 Sekunden-Schritten veränderbar.



**HINWEIS:**

Für weitere Informationen zur Parametereinstellung siehe auch Handbuch Türsteuergerät TSG.

### 5.4 Sonderfunktion Notstromversorgung

Die Funktion der Notstromversorgung wird bei Stromausfall benötigt. In diesem Fall öffnet die TSG Elektronik mit Hilfe des Akkupacks nach ca. 3s die L&L Riegelkurve, welcher die Türverriegelung öffnet und die Kabinentür dadurch frei bewegbar wird.

Die L&L Riegelkurve muss so eingebaut werden, dass die Schachttür im Spannungslosen Zustand entriegelt wird.

Während des Stromausfalls werden keine weiteren Eingangsbefehle von der Aufzugssteuerung angenommen.



**HINWEIS:**

Bei einer Störung der Aufzugsanlage die zu einem Stillstand führt ist das TSG Automatisch Spannungsfrei zu schalten.



**HINWEIS:**

In der Sieben-Segment-Anzeige erscheint A1 und der Punkt in der zweiten Anzeige blinkt.



**VORSICHT:**

Die Notstromversorgung und der Akku sind in regelmäßigen Abständen (min. 1x jährlich) zu überprüfen.



**HINWEIS:**

Für weitere Informationen zur Notstromversorgung siehe auch Handbuch Türsteuergerät TSG.

## 6 Abbildungen

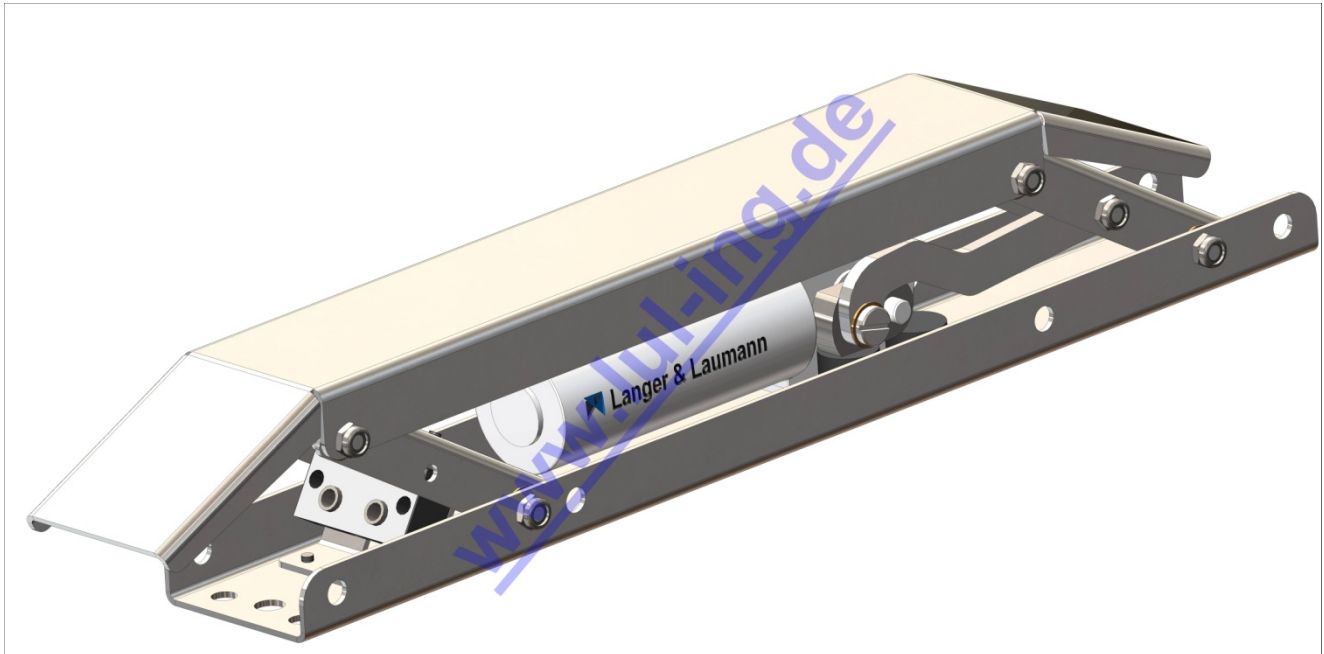


Abb. 3: L&L Riegelkurve geschlossen

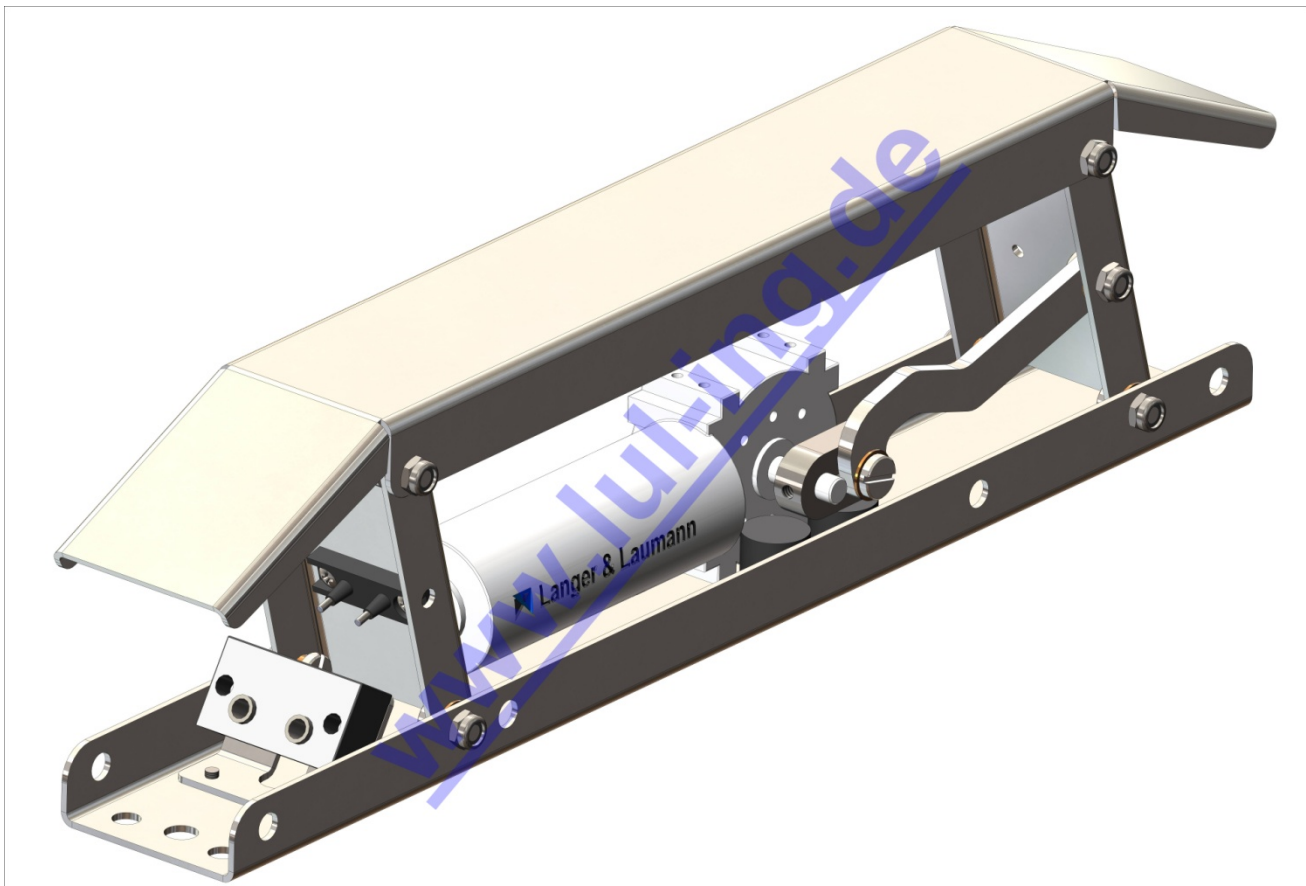


Abb. 4: L&L Riegelkurve geöffnet



Abb. 5: TSG Elektronik mit Erweiterungsplatine für Ansteuerung L&L Riegelkurve

## 7 Elektrischer Anschluss und Inbetriebnahme

1. Der elektrische Anschluss erfolgt mittels des mitgelieferten Kabels (Siehe Abb. 5: TSG Elektronik mit Erweiterungsplatine für Ansteuerung L&L Riegelkurve / Seite 13)
2. Sollte die Drehrichtung der L&L Riegelkurve falsch herum sein, muss lediglich die Polung des Motors getauscht werden.



### **WARNUNG:**

Beim Betrieb elektrischer Geräte stehen bestimmte Teile dieser Geräte unter gefährlicher Spannung. Eine Nichtbeachtung der Bedienhinweise kann deshalb zu schweren Körperverletzungen oder Sachschäden führen! Die Warnhinweise dieser Anleitung müssen unbedingt beachtet werden. Während der Inbetriebnahme des TSG können die Türbewegungen nicht immer von außen beeinflusst werden. Während der Inbetriebnahme ist durch eine autorisierte Person, die sich an der Tür befindet, sicherzustellen, dass keine andere Person in die Nähe der Tür gelangen kann. Die zulässigen Kräfte und Energien sind nach der Inbetriebnahme an der Tür durch die ausführende Fachkraft zu überprüfen.

## 8 Benutzereinstellung h-Parameter

Tabelle 1: h-Parameter

Parameter	Funktion	Min.-Wert	Default-Wert	Max.-Wert	Faktor	Einheit
hA	<p>Nur bei entsprechend optional bestückter Zusatzplatine (gültig ab Version TSG V4).</p> <p>00: Möglichkeit zum Anfahren der Zwischenposition und Betriebsbereitmeldung (verwendbar mit Zusatzplatine 4E/4A relais oder 4E/4A electronic)</p> <p>01: Verriegelungs- bzw. Schwertantrieb (z.B. QKS9, verwendbar mit Zusatzplatine zusätzlicher Antrieb)</p> <p>02: Riegelmagnet (z. B. KONE ADC, verwendbar mit Zusatzplatine 4E/4A relais)</p> <p>03: Verriegelung mit NSG (z. B. Koch, verwendbar mit Zusatzplatine zusätzlicher Antrieb)</p> <p>04: ZS-Betrieb (verwendbar mit Zusatzplatine 4E/4A electronic)</p> <p>05: Externer Sensor, zweikanalig (verwendbar mit Zusatzplatine 4E/4A electronic)</p> <p>06: Verriegelungsantrieb für Schachtdrehtür (verwendbar mit Zusatzplatine zusätzlicher Antrieb)</p>	00	00	18		
h7	Öffnezeit der L&L Riegelkurve	00	50	80		[1/100 Sekunde]
hb	Schließzeit der L&L Riegelkurve s	01	50	80		[1/100 Sekunde]
hC	Zeitverzögerung zwischen dem Antrieb-Öffnen und Tür öffnen	01	50	99		[1/100 Sekunde]

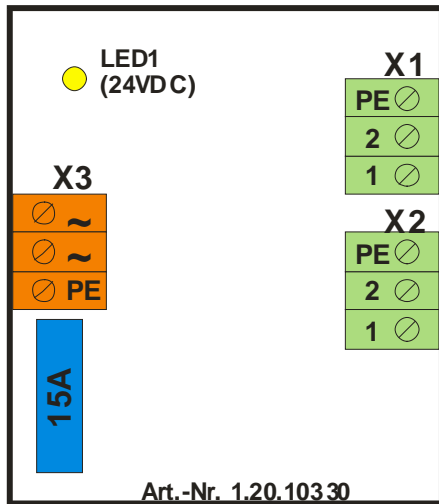


**HINWEIS:**

Für weitere Informationen zur Parametereinstellung siehe auch Handbuch Türsteuergerät TSG.

## 9 Technische Daten TSG Elektronik

### 9.1 Übersicht TSG Erweiterungsplatine Antrieb



**X1:** Anschluss Antrieb 1

**X2:** Anschluss Antrieb 2

**X3:** Anschluss Wechselspannung

**LED 1:** 24[VDC] ok

## 9.2 Klemmenbelegung TSG Erweiterungsplatine Antrieb

**Tabelle 2: TSG Erweiterungsplatine X1 – Antrieb 1**

X1 Antrieb 1 (3polig Schraub Steck):		
1	Anschluss 1	
2	Anschluss 2	
PE	PE	

**Tabelle 3: TSG Erweiterungsplatine X2 – Antrieb 2**

X2 Antrieb 2 (3polig Schraub Steck):		
1	Anschluss 1	
2	Anschluss 2	
PE	PE	

**Tabelle 4: TSG Erweiterungsplatine X3 – Netzanschluss**

X3 Anschlussspannung (3polig Schraub Steck):		
~	Anschluss 1	
~	Anschluss 2	
PE	PE	

## 10 Wartung und Instandhaltung

Die Wartung von L&L Riegelkurven ist durch deren konstruktive Konzeption auf ein Mindestmaß beschränkt. Bauteile, welche einem betriebsbedingten Verschleiß unterliegen, sind in turnusmäßige Wartungs- und Instandhaltungsmaßnahmen mit einzubeziehen.



**WARNUNG:**

Während der Wartungsarbeiten ist unbedingt dafür zu sorgen, dass der Antrieb nicht eingeschaltet werden kann und dass keine freiliegenden Teile unbeabsichtigt unter elektrische Spannung kommen können. Nach Abschluss dieser Maßnahmen sind vorhandene Schutz- und Sicherheitseinrichtungen am Antrieb wieder zu installieren.



## 11 Kontakt

Bei Fragen und/oder Unklarheiten sind wir unter folgender Adresse zu erreichen:

**Langer & Laumann Ing.-Büro GmbH**  
**Wilmsberger Weg 8**  
**48565 Steinfurt**  
**Germany**

Telefon: +49 (2552) 92 7 91 0

Email: [info@LuL-Ing.de](mailto:info@LuL-Ing.de)

Web: [www.LuL-Ing.de](http://www.LuL-Ing.de)