

# Anleitung

## TSG ThyssenCAN Adapter Modul

**Dokumentationshistorie**

Nr.	Ver.	Stand	Bearbeiter
1	1.0	06.04.22	FH
2	1.01	24.05.22	FH
3	1.02	23.11.22	FH
4	1.03	23.05.23	FH
5	1.04	25.05.23	FH
6	1.05	23.08.23	FH
7	1.06	23.01.25	FH



Get the operating instruction in **English** by scanning the QR code.



Demandez les instructions d'instruction de montage en **français**, en scannant le code QR.

**Langer & Laumann Ing.-Büro GmbH**

Wilmsberger Weg 8  
48565 Steinfurt  
Germany

Tel.: +49 (2552) 92791 0

[www.lul-ing.de](http://www.lul-ing.de)  
[info@lul-ing.de](mailto:info@lul-ing.de)

© 2025 Langer & Laumann Ingenieurbüro GmbH Alle Rechte vorbehalten

Diese Anleitung und das hierin beschriebene Produkt sind unter Vorbehalt sämtlicher Rechte urheberrechtlich für **Langer & Laumann Ingenieurbüro GmbH** oder ihre Lieferanten geschützt. Entsprechend dem Urheberrecht darf diese Anleitung ohne schriftliche Genehmigung von **Langer & Laumann Ingenieurbüro GmbH** weder ganz noch teilweise kopiert werden, es sei denn im Rahmen der normalen Benutzung des Produkts oder zur Erstellung von Sicherungskopien. Diese Ausnahmeregelung erstreckt sich jedoch nicht auf Kopien, die für Dritte erstellt und an diese verkauft oder auf sonstige Weise überlassen werden. Allerdings kann das gesamte erworbene Material (einschließlich aller Sicherungskopien) an Dritte verkauft, diesen überlassen oder leihweise zur Verfügung gestellt werden. Nach den Bestimmungen des Gesetzes fällt die Anfertigung einer Übersetzung ebenfalls unter die Definition des Kopierens.

**Langer & Laumann Ingenieurbüro GmbH übernimmt keine Gewähr oder Garantie für den Inhalt dieser Anleitung. Sie lehnt jede gesetzliche Gewährleistung für die Marktgängigkeit oder Eignung für einen bestimmten Zweck ab. Langer & Laumann Ingenieurbüro GmbH ist nicht für Fehler in dieser Anleitung oder für mittelbare bzw. unmittelbare Schäden im Zusammenhang mit der Lieferung, Leistung oder Verwendung dieser Anleitung haftbar. Langer & Laumann Ingenieurbüro GmbH behält sich das Recht vor, diese Anleitung von Zeit zu Zeit ohne Vorankündigung zu überarbeiten und Änderungen am Inhalt vorzunehmen.**

Datei: 1.20.92620\_DE\_Anleitung\_V1.06\_TSG-V4-ThyssenCAN.docx  
Druckdatum: 30.01.2025 15:22:00

## Inhalt

1	Grundlegende Hinweise	4
1.1	Urheberrecht	4
1.2	Hinweise in der Anleitung	4
1.3	Informelle Maßnahmen durch den Monteur	4
1.4	Anforderung Montagepersonal	4
1.5	Symbolerklärung	4
2	Allgemein	5
3	Schnittstelle	5
4	Hardware	6
4.1	Stecker TSG ThyssenCAN Adapter Modul	7
4.2	Versorgungsspannung für diskrete Ansteuerung	9
4.3	Anschluss des Thyssenbusses	10
4.3.1	Thyssen F3, F5, F9, F12 Serie	10
4.3.2	RT301 CAN	10
4.3.3	DOD	10
4.3.4	VF7+CAN	11
4.4	Anschluss des Lichtvorhangs	11
4.4.1	Belegung des Thyssen RT301	11
4.4.2	Belegung des DOD	11
4.4.3	Belegung des VF7+ CAN	11
5	Konfiguration	12
5.1	Einstellung der Bus-Kommunikation	12
5.2	Einstellung Busterminierung	13
5.3	Einstellung der mechanischen Übersetzung	13
5.4	Einstellung der Geschlossen und nicht Verriegelt-Position	14
5.5	Einstellung TSG Parameter	15
5.6	Schnellzusammenfassung: Konfiguration des Moduls	16
5.7	Einlernen des TSG	17
6	LED – Zustände und Bedeutungen	18
6.1	Check LED	18
6.2	Error LED	18
6.3	CAN_Run	19
6.4	CAN_Error	19
6.5	Blinkverhalten	19
7	Kontakt	21

# 1 Grundlegende Hinweise

## 1.1 Urheberrecht

Für diese technische Unterlage behalten wir uns alle Rechte vor. Ohne unsere vorherige Zustimmung ist es nicht gestattet, sie zu vervielfältigen, Dritten zugänglich zu machen oder sonst unbefugt zu verwenden. Änderungen bedürfen unserer ausdrücklichen vorherigen schriftlichen Zustimmung.

## 1.2 Hinweise in der Anleitung

Alle Hinweise in der Anleitung sind unbedingt zu beachten.

## 1.3 Informelle Maßnahmen durch den Monteur

Der Monteur der Anlage hat selbst für die Teilnahme an einer Schulung zu sorgen. Er hat den Hersteller/Lieferanten unverzüglich über fehlende oder schadhaft gelieferte Teile zu informieren.

## 1.4 Anforderung Montagepersonal

Personen, die für den Einbau und Instandhaltung zuständig sind, sollen über die allgemein geltenden Sicherheits- und Arbeitshygienevorschriften unterrichtet sein. Sie sollen die Langer&Laumann-Produkte kennen. Die Installationswerkzeuge sollen funktionstüchtig sein und die Messinstrumente einer ständigen Kontrolle unterzogen werden.

## 1.5 Symbolerklärung



### **WARNUNG:**

Sie werden auf eine mögliche drohende Gefährdung hingewiesen, die zu schweren Körperverletzungen oder zum Tode führen kann.



### **VORSICHT:**


Sie werden auf eine mögliche drohende Gefährdung hingewiesen, die zu leichten Körperverletzungen führen kann. Dieses Signal finden Sie auch für Warnungen vor Sachschäden.



### **HINWEIS:**

Sie werden auf Anwendungen und andere nützliche Informationen hingewiesen.

## 2 Allgemein

Durch die Verwendung des TSG ThyssenCAN Adapter Moduls kann der  *Langer & Laumann Ing. Büro GmbH Türantrieb* an den Thyssenbus der Geräteserien **Thyssen F5, F9, F12, RT301, DOD\_V1.xx, DOD\_V112.xx** sowie dem **Fermator VF7+ CAN** angeschlossen werden. Es können maximal 2 Türen pro Fahrkorb betrieben werden.



**VORSICHT:**

Sämtliche Arbeiten an der Türsteuerung haben im spannungslosen Zustand der Anlage zu erfolgen.

Wenn die Busverbindung im Betrieb unterbrochen wird, kann dies zu **gravierenden Schäden an der Elektronik der Aufzugsteuerung** führen.

## 3 Schnittstelle

Die CAN-Schnittstelle des TSG ThyssenCAN Adapter Moduls hat Status LEDs, ist galvanisch getrennt und kann über einen Schiebeschalter terminiert werden.

Des Weiteren verfügt das Modul über eine Eingangs- und eine Ausgangsbuchse.

Die Türnummer kann mit Hilfe eines Parameters von 1-2 gewählt werden.

## 4 Hardware

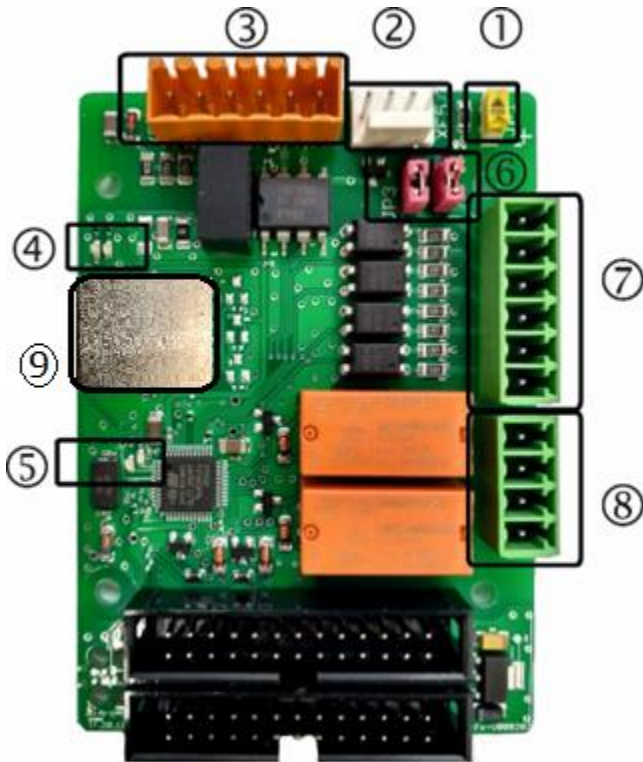


Abb. 1: TSG Thyssen Fx Modul

Nr.	Bezeichnung	Beschreibung
①	JP1	Schiebeschalter (siehe Kap. 5.2 Einstellung Busterminierung / Seite 12)
②	XF5	Anschluss CAN-Bus (siehe Abb. 5: 4-poliger CAN Anschluss XF5 / Seite 8)
③	XF4	Anschluss CAN-Bus 24V (siehe Abb. 4: 6-poliger CAN Anschluss XF4 / Seite 8)
④	LED1 LED2	Error (rot) (siehe Kap. 6.2 Error LED / Seite 18)  Check (gelb) (siehe Kap.6.1 Check LED / Seite 18)
⑤	LED3 LED4	CAN Run (grün) (siehe Kap. 6.3 CAN_Run / Seite 19)  CAN Error (rot) (siehe Kap. 6.4 CAN_Error / Seite 19)
⑥	JP2 JP3	Jumper 2 und Jumper 3 (siehe Kap. 4.2 Versorgungsspannung für diskrete Ansteuerung / Seite 9)
⑦	XF2	Eingang (siehe Abb. 2: Eingangsklemme XF2 / Seite 7)
⑧	XF3	Ausgang (siehe Abb. 3: Ausgangsklemme XF3 / Seite 7)
⑨	XD26	Ethernet Buchse (siehe Abb. 6: Ethernet-Stecker (RJ45) / Seite 8)

## 4.1 Stecker TSG ThyssenCAN Adapter Modul



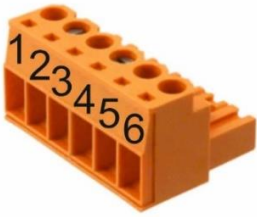
Abb. 2: Eingangsklemme XF2

Pin	Signal	Beschreibung	
		Variante1	Variante2
XF2 – 1	Einspeisung In	24V	0V
XF2 – 2	Einspeisung Out	0V	24V
XF2 – 3	TU	Schließen	
XF2 – 4	TO	Öffnen	
XF2 – 5	TUL	Drängeln	
XF2 – 6	Insp.Freigabe	Inspektions-Freigabe	



Abb. 3: Ausgangsklemme XF3

Pin	Signal	Beschreibung
XF3 – 1	TSU	Tür zu
XF3 – 2	TSO	Tür offen
XF3 – 3	Ausgang 3	
XF3 – 4	Eingang 5	



**Abb. 4: 6-poliger CAN Anschluss XF4**

Pin	Signal	Beschreibung
XF4 – 1	XF4.2, XF5.1, XF5.2	
XF4 – 2	XF4.1, XF5.1, XF5.2	
XF4 – 3	CAN_L	CAN-Bus-Signal (dominant low)
XF4 – 4	CAN_H	CAN-Bus-Signal (dominant high)
XF4 – 5	+24V über CAN	Versorgungsspannung über CAN-Stecker (siehe JP2 und JP3)
XF4 – 6	0V über CAN	Versorgungsspannung über CAN-Stecker (siehe JP2 und JP3)



**Abb. 5: 4-poliger CAN Anschluss XF5**

Pin	Signal	Beschreibung
XF5 – 1	XF4.1, XF4.2, XF5.2	
XF5 – 2	XF4.1, XF4.2, XF5.1	
XF5 – 3	CAN_L	CAN-Bus-Signal (dominant low)
XF5 – 4	CAN_H	CAN-Bus-Signal (dominant high)



**Abb. 6: Ethernet-Stecker (RJ45)**

Pin	Signal	Beschreibung
XD26.1	CAN_L	CAN-Bus-Signal (dominant low)
XD26.2	CAN_H	CAN-Bus-Signal (dominant high)
XD26.3	Ground 0V	CAN-GND
XD26.4	---	---
XD26.5	Ground 0V	CAN-GND
XD26.6	---	---
XD26.7	CAN_L	CAN-Bus-Signal (dominant low)
XD26.8	CAN_H	CAN-Bus-Signal (dominant high)



## 4.2 Versorgungsspannung für diskrete Ansteuerung



Abb. 7: Standardeinstellung, 24V Versorgung über XF2

Jumper	Signal	Beschreibung
JP2: 2-3	Inputs	Spannungsversorgung über Eingangsstecker XF2
JP3: 2-3	Outputs	Spannungsversorgung über Eingangsstecker XF2

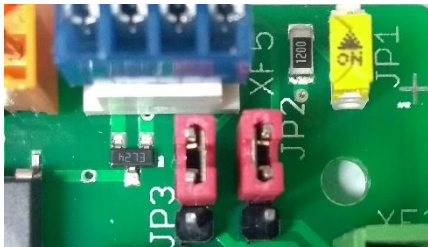


Abb. 8: Erweiterte Einstellung, 24V Versorgung über XF4

Pin	Signal	Beschreibung
JP2: 1-2	Inputs	Spannungsversorgung über CAN Anschluss XF4
JP3: 1-2	Outputs	Spannungsversorgung über CAN Anschluss XF4

### 4.3 Anschluss des Thyssenbusses



**VORSICHT:**

**Vor Arbeiten an dem CAN-Bus**, ist das Türsteuergerät **immer auszuschalten!**

Erst nach dem Abschalten die CAN-Stecker vom Gerät entfernen.

**Bei Nichtbeachtung**, kann ein **Defekt der CAN-Kommunikation der Aufzugsteuerung** auftreten.

#### 4.3.1 Thyssen F3, F5, F9, F12 Serie

Das TSG ThyssenCAN Adapter Modul ist steckerkompatibel zur alten Türsteuerung. Die vorhandenen Stecker können wiederverwendet werden.

#### 4.3.2 RT301 CAN

Bei dem RT301 CAN wird der Ethernet-Stecker weiterverwendet. Dieses wird auf den Steckplatz XD26 aufgesteckt.



**HINWEIS:**

Hier kann ggf. das Anschlussset RJ45 TSG an ThyssenCAN (8.20.81570) verwendet werden. Das Adapterkabel wird auf dem Steckplatz XF4 gesteckt und dient zum Anschluss an das vorhandene Ethernetkabel.

#### 4.3.3 DOD

Bei dem **DOD\_V1.xx (CMC4+ Steuerung)** muss das CAN-Kabel auf den Stecker XF4 des TSG ThyssenCAN Adapter Moduls aufgelegt werden.

DOD	TSG	Beschreibung
X333 – 1	XF4 – 6	CAN_GND
X333 – 2	XF4 – 4	CAN_H
X333 – 3	XF4 – 3	CAN_L

Bei dem **DOD\_V112.xx (ECOR-Steuerung)** wird der Ethernet-Stecker weiterverwendet. Dieses wird auf den Steckplatz XD26 aufgesteckt.



**HINWEIS:**

Hier kann ggf. das Anschlussset RJ45 TSG an TSG ThyssenCAN (8.20.81570) verwendet werden.

Das Adapterkabel wird auf dem Steckplatz XF4 gesteckt und dient zum Anschluss an das vorhandene Ethernetkabel.



**HINWEIS:**

Die Belegung für **DOD\_V1.xx** auf den Stecker XF4 kann auch für den **DOD\_V112.xx** gewählt werden.

### 4.3.4 VF7+CAN

Bei dem VF7+CAN muss das CAN-Kabel auf den Stecker XF4 des TSG ThyssenCAN Adapter Moduls gelegt werden.

VF7+CAN	TSG	Beschreibung
60	XF4 – 5	CAN_VCC
61	XF4 – 4	CAN_H
62	XF4 – 3	CAN_L
63	XF4 – 6	CAN_GND

## 4.4 Anschluss des Lichtvorhangs

Wenn der Lichtvorhang direkt an das Türsteuergerät angeschlossen ist, muss dieser auf die Klemme X1 des TSGV4 umverdrahtet werden.

Um den Lichtvorhang zu aktivieren, wird der **Parameter h3=02** („low active“) gestellt.

### 4.4.1 Belegung des Thyssen RT301

Die Umverdrahtung ist wie folgt durchzuführen:

RT301	TSGV4	Bedeutung
XD8.1	X1.5	+24VDC (RX und TX)
XD8.2	X1.3	CS (Cell-Signal)
XD8.3	X1.8	GND (RX und TX)
XD8.4	-	SYS (Syncro)
-	X1.4	Brücke auf X1.6
-	X1.6	Brücke auf X1.4



#### VORSICHT:

Der **Stecker XD8** des RT301 darf **nicht auf die Klemme XF3** der Zusatzkarte gesteckt werden.

Es kann ein Defekt des Lichtvorhangs auftreten.

### 4.4.2 Belegung des DOD

Die Spannungsversorgung der Lichtschranke kommt von dem Kabinenanschlusskasten und kann bestehen bleiben.

Die Umverdrahtung des Signals ist wie folgt durchzuführen:

DOD	TSGV4	Adern	Bedeutung
X462.1	X1.5	weiß	VCC
X462.6	X1.3	braun	Light-Curtain
-	X1.4		Brücke auf X1.8
-	X1.8		Brücke auf X1.4

### 4.4.3 Belegung des VF7+ CAN

Die Spannungsversorgung der Lichtschranke kommt von dem Kabinenanschlusskasten und kann bestehen bleiben.

Die Umverdrahtung des Signals ist wie folgt durchzuführen:

VF7+ CAN	TSGV4	Adern	Bedeutung
23	X1.5	braun	VCC
22	X1.3	grün	Light-Curtain
-	X1.4		Brücke auf X1.8
-	X1.8		Brücke auf X1.4
24	-	weiß	Bypass (wird nicht verwendet)

## 5 Konfiguration

Hier werden alle möglichen Einstellungen der Elektronik bzgl. des TSG ThyssenCAN-Busses beschrieben.

### 5.1 Einstellung der Bus-Kommunikation

Damit das TSG ThyssenCAN Adapter Modul von der TSG Elektronik erkannt wird, muss der Parameter hA je nach Anwendung eingestellt werden.

Parameter-einstellung	Funktion
hA=10 (Default)	TSG Ansteuerung über ThyssenCAN Adapter Modul.
hA=16	Verriegelungs- bzw. Schwertantrieb (z.B. QKS9, verwendbar mit Zusatzplatine zusätzlicher Antrieb) und der TSG Ansteuerung über ThyssenCAN Adapter Modul.
hA=17	Verriegelung mit NSG (z. B. Koch, verwendbar mit Zusatzplatine zusätzlicher Antrieb) und der TSG Ansteuerung über ThyssenCAN Adapter Modul.
hA=18	Verriegelungsantrieb für Schachtdrehtür (verwendbar mit Zusatzplatine zusätzlicher Antrieb) und der TSG Ansteuerung über ThyssenCAN Adapter Modul.



**HINWEIS:**

Es werden nur noch die Türsignale ausgewertet, die über dem CAN-Bus verschickt werden.

Mit dem Parameter h4 wird der Thyssenbus ausgewählt. Hier besteht die Möglichkeit, zwischen dem Thyssenbus für F3, F5, F9 und F12 sowie dem Thyssenbus zur Ansteuerung der RT301 CAN Serie, der DOD Serie oder des Fermator VF7+ CAN zu wählen.

Parameter-einstellung	Funktion
h4=7 (Default)	Thyssenbus für F3, F5, F9 oder F12
h4=8	Thyssenbus für RT301 CAN
h4=9	Thyssenbus für DOD ab Vers.1.01!? (CMC4+ Steuerung)
h4=10	Thyssenbus für DOD_Vers.112.xx (ECOR Steuerung)
h4=11	Thyssenbus Fermator VF7+ CAN
h4=12	Thyssenbus für DOD_Vers.1.00 (CMC4+ Steuerung)



**HINWEIS:**

Bei der Verwendung im Thyssenbus für DOD ist auf die Versionsnummer des originalen Antriebs zu achten, damit der passende Parameter ausgewählt werden kann.

## 5.2 Einstellung Buserminierung

Ein CAN-Bus muss terminiert werden, damit keine Reflexionen im Netzwerk auftauchen. Hierzu müssen beide Enden des Netzwerkes mit einem Widerstand (120Ω) abgeschlossen werden. Damit eine Terminierung an dem TSG Thyssen CAN Modul erfolgt, muss der auf der Platine vorhandene Schiebeschalter JP1 auf **ON** gesetzt werden.

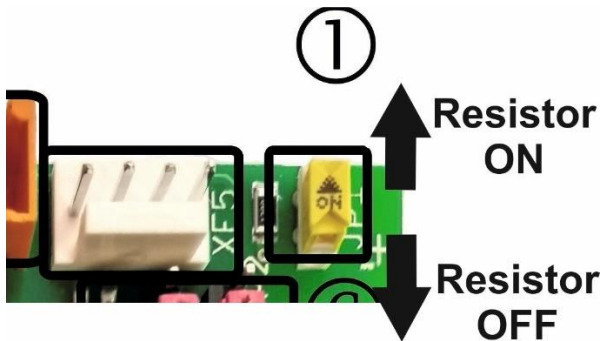


Abb. 9: TSG Thyssen Fx Modul - Buserminierung



**HINWEIS:**

Es ist darauf zu achten, dass der Abschluss nur am Anfang und am Ende des gesamten Netzwerkes erfolgt.



**VORSICHT:**

Wenn die Terminierung nicht am Ende oder am Anfang, sondern dazwischen im Netzwerk erfolgt, oder neben der Endterminierung weitere Widerstände (120Ω) dazu geschaltet werden, kommt es zu Störungen im CAN-Bus.

## 5.3 Einstellung der mechanischen Übersetzung

In der Standardeinstellung ist eine fest eingestellte Getriebeübersetzung im Türsteuergerät TSG hinterlegt. Eine veränderte mechanische Übersetzung hat zur Folge, dass die Kräfte, die Geschwindigkeiten und die Beschleunigungen unterschiedlich zu den im Türsteuergerät TSG eingestellten sind. Um den Unterschied wieder auszugleichen, kann die vorhandene mechanische Übersetzung im Türsteuergerät TSG angepasst werden.

Um die gewünschte Übersetzung einzustellen, muss der Parameter A8 „Mechanische, zusätzliche Übersetzung“ passend gewählt werden. Damit der in A8 eingestellte Wert übernommen werden kann, muss der Parameter A9, „Freigabe Parameter A8“ aktiviert werden.

Thyssen Serie	Mechanische Übersetzung	Freigabe Parameter A8
F3,F5,F9,F12	A8=1.0	A9=1.0
RT301	A8=1.5	A9=1.0
DOD Serie	A8=1.5	A9=1.0
VF7+ CAN	A8=1.5	A9=1.0

## 5.4 Einstellung der Geschlossen und nicht Verriegelt-Position

Bei Verwendung des Original-Schwerts mit Hackenverriegelung bei den Serien DOD und VF7+ CAN muss die Tür in der Geschlossen-Position von der Aufzugsteuerung entriegelt werden können.

Hierzu muss die Position, an welcher die Tür entriegelt ist (Hakenriegel geöffnet) eingestellt werden. Die Verriegelung muss geöffnet, aber die Tür optisch noch geschlossen sein.

Damit der eingestellte Weg auch dem tatsächlichem entspricht, muss die mechanische Übersetzung des Türantriebs, wie in *Kapitel 5.3 Einstellung der mechanischen Übersetzung, Seite 13* beschrieben, eingestellt werden.

Parameter	Bedeutung	Wert
A0	Geschlossen- und Entriegelt Position	Standard: 00 alternativ: 10-80 (DOD Serie, Fermator VF7+)

## 5.5 Einstellung TSG Parameter

Parameter	Bedeutung	Wert
h1	Türnummer	Standard: 01 = Tür 1 alternativ: 02 = Tür 2
h3	Lichtvorhang	Standard: 00 = Lichtvorhang nicht aktiv alternativ: 02 = Lichtvorhang „low active“
h4	Auswahl Busvariante	Standard: 07 = Thyssenbus für F3, F5, F9 oder F12 alternativ: 08 = Thyssenbus für RT301 CAN 09 = Thyssenbus für DOD ab V1.01, (CMC4+ Steuerung) 10 = Thyssenbus für DOD V112.xx (ECOR Steuerung) 11 = Thyssenbus Fermator VF7+ CAN 12 = Thyssenbus für DOD V1.00 (CMC4+ Steuerung)
hA	ThyssenCAN Betrieb	10
	ThyssenCAN Betrieb und TSG Sinusantrieb	16
	ThyssenCAN Betrieb, TSG Sinusantrieb und NSG	17
	ThyssenCAN Betrieb und Schachtdrehtürverriegelung	18
A0	Geschlossen und nicht Verriegelt-Position	Standard: 00 alternativ: 10 bis 90
A8	Mechanische, zusätzliche Übersetzung	Standard: 1.0 alternativ: 0.5 bis 8.0
A9	Freigabe Parameter A8 (Mechanische, zusätzliche Übersetzung)	Standard: 0 = off alternativ: 1 = on



### HINWEIS:

Sobald der Parameter hA auf 10 gestellt wird, werden folgende Parameterwerte eingestellt:  
h1 und h4 auf Standardwerte (siehe Kapitel 5.5 Einstellung TSG Parameter / Seite 15)  
- b4 auf on (siehe Handbuch TSGV4)  
- cC, und cd auf 0A (siehe Handbuch TSGV4)



### HINWEIS:

Wenn der Parameter hA bereits auf 10 gesetzt wurde und danach ungleich 10 gestellt wird, verbleibt der Parameter b4 auf on und die Einstellungen des h1 und h4 bleiben bestehen.

## 5.6 Schnellzusammenfassung: Konfiguration des Moduls

Damit das TSG ThyssenCAN Adapter Modul den Anforderungen entsprechend funktioniert, muss die folgende Reihenfolge bei der Konfiguration des Moduls zwingend eingehalten werden:

### Schritt 1: Aktivieren des Erweiterungsmoduls

Um das TSG ThyssenCAN Adapter Modul am TSG zu aktivieren, ist der Parameter hA einzustellen:

Parameter-einstellung	Funktion
hA=10	TSG Ansteuerung über ThyssenCAN.
hA=16	Verriegelungs- bzw. Schwertantrieb (z.B. QKS9, verwendbar mit Zusatzplatine zusätzlicher Antrieb) und der TSG Ansteuerung über ThyssenCAN.
hA=17	Verriegelung mit NSG (z. B. Koch, verwendbar mit Zusatzplatine zusätzlicher Antrieb) und der TSG Ansteuerung über ThyssenCAN.
hA=18	Verriegelungsantrieb für Schachtdrehtür (verwendbar mit Zusatzplatine zusätzlicher Antrieb) und der TSG Ansteuerung über ThyssenCAN.

### Schritt 2: Einstellen der Türnummer

Die Türnummer wird durch Anpassen des Parameter h1 eingestellt:

Parameter	Bedeutung	Wert
h1	Türnummer	Standard: 01 = Tür 1 alternativ: 02 = Tür 2

### Schritt 3: Einstellen des Protokolltyps

Der Protokolltyp wird mit Hilfe des Parameter h4 eingestellt:

Parameter	Bedeutung	Wert
h4	Auswahl Busvariante	Standard: 07 = Thyssenbus für F3, F5, F9 oder F12 alternativ: 08 = Thyssenbus für RT301 CAN 09 = Thyssenbus für DOD ab V1.01 (CMC4+ Steuerung) 10 = Thyssenbus für DOD V112.xx (ECOR Steuerung) 11 = Thyssenbus Fermator VF7+ CAN 12 = Thyssenbus für DOD V1.00 (CMC4+ Steuerung)



## Schritt 4: Konfiguration des Lichtvorhangs

Wenn ein Lichtvorhang am RT301, DOD oder VF7+ CAN angeschlossen war, wird dieser direkt an das TSG angeschlossen und über den Parameter h3=2 aktiviert.

Parameter	Bedeutung	Wert
h3	Lichtvorhang	Standard: 00 = Lichtvorhang nicht aktiv alternativ: 02 = Lichtvorhang „low active“

## Schritt 5: Einstellung der Übersetzung

Bei Verwendung des Thyssenbus für RT301, DOD oder VF7+ CAN muss die Ritzel-Übersetzung mit Parameter A8 eingestellt und anschließend mit A9=01 aktiviert werden:

Parameter	Bedeutung	Wert
A8	Mechanische, zusätzliche Übersetzung	Standard: 1.0 alternativ: 1.5 (RT301, DOD Serie, Fermator VF7+)
A9	Freigabe Parameter A8 (Mechanische, zusätzliche Übersetzung)	Standard: 0 = off Alternativ: 1 = on

## Schritt 6: Einstellung der Entriegel-Position

Bei Verwendung des Original-Schwerts mit Hackenverriegelung bei den Serien DOD und VF7+ CAN muss die Tür in der Geschlossen-Position von der Aufzugsteuerung entriegelt werden können.

Hierzu muss die Position, an welcher die Tür entriegelt ist (Hakenriegel geöffnet) eingestellt werden:

Parameter	Bedeutung	Wert
A0	Geschlossen- und Entriegel Position	Standard: 00 alternativ: 10-80 (DOD Serie, Fermator VF7+)

## 5.7 Einlernen des TSG

Wenn das TSG eingelernt werden soll, bitte folgende Schritte durchführen:

1. TSG V4 Elektronik ausschalten
2. Im spannungslosen Zustand CAN-Stecker (XF4) abziehen
3. TSG V4 Elektronik einschalten
4. TSG V4 Elektronik über Parameter P9 einlernen
5. TSG V4 Elektronik ausschalten
6. CAN-Stecker (XF4) aufstecken
7. TSG V4 Elektronik einschalten

## 6 LED – Zustände und Bedeutungen

Auf dem TSG ThyssenCAN Adapter Modul sind vier LEDs vorhanden (siehe Kap. 4 Hardware / Seite 6 und Abb. 10: Anzeigestatus mit Blinkabfolge / Seite 20).

### 6.1 Check LED

Status LED	Zustandsbeschreibung	Mögliche Ursachen
Off	Keine Spannung vorhanden	- Netzspannungsversorgung an TSG Elektronik überprüfen. - Flachkabelverbindung zur TSG Elektronik überprüfen.
Blinking (1Hz)	TSG Thyssen Fx Modul ist betriebsbereit.	

### 6.2 Error LED

Status LED	Zustandsbeschreibung	Mögliche Ursachen
Off	Kommunikation zwischen TSG Elektronik und TSG Thyssen Fx Modul erfolgreich.	
On	Keine Kommunikation zwischen TSG Elektronik und TSG Thyssen Fx Modul	- Flachkabelverbindung zur TSG Elektronik überprüfen. - Parameter hA nicht oder nicht korrekt eingestellt.

## 6.3 CAN\_Run

Es wird der Status des TSG Thyssen-Fx-Moduls im CAN-Netzwerk dargestellt.

Status LED	Zustandsbeschreibung	
Off	RESET	Es wird ein RESET durchgeführt.
blinking	PRE- OPERATIONAL	Modul ist im Zustand PRE- OPERATIONAL
single flash	STOPPED	Modul ist im Zustand STOPPED
On	OPERATIONAL	Modul ist im Zustand OPERATIONAL

## 6.4 CAN\_Error

Es wird auf den Status, sowie auf evtl. bestehende Fehler des TSG Thyssen-Can-Moduls hingewiesen.

Status LED	Zustandsbeschreibung	
Off	Kein Fehler	Das TSG Thyssen-Can Modul ist betriebsbereit.
blinking	Ungültige Konfiguration	Fehler beim Konfigurieren
single flash	Warnung, Grenze erreicht	Mindestens einer der Fehlerzähler des TSG Thyssen-Can Moduls hat die Warnstufe erreicht oder überschritten.
double flash	Fehlerüberwachung	CAN-Fehler sind aufgetreten (keine CAN-Verbindung).
On	Bus Off	TSG Thyssen-Can Modul darf nicht mehr senden.

## 6.5 Blinkverhalten

CAN_Run	CAN_Error	Error LED	Bedeutung
ON	OFF	OFF	Modul ist OPERATIONAL und kann verwendet werden.
Blinking	OFF	OFF	Modul ist PRE-OPERATIONAL (Aufzugsteuerung muss dieses in den Mode OPERATIONAL versetzen)
blinking	Blinking (Wechsel)	ON	Keine Kommunikation mit TSG. Erforderliche Parameter falsch eingestellt: Der Parameter hA ungleich 10, 16, 17 oder 18 (siehe: Kapitel 5.5 Einstellung TSG Parameter Einstellung TSG Parameter, Seite 15).
blinking	Single flash	OFF	CAN Netzwerk nicht verfügbar <ul style="list-style-type: none"> <li>- Modul nicht angeschlossen (Guard event )</li> <li>- Master nicht angeschlossen (Heartbeat event)</li> <li>- Verdrahtung fehlerhaft</li> </ul> Bus ist nicht richtig terminiert (siehe Kapitel 5.2 Einstellung Buserminierung, Seite 12)
ON	ON	OFF	Keine Kommunikation am CAN-Bus möglich: <ul style="list-style-type: none"> <li>- CAN_High und CAN_Low Signale sind vertauscht</li> <li>- Querschluss zwischen: <ul style="list-style-type: none"> <li>- CAN_GND und CAN_H</li> <li>- CAN_H und CAN_L</li> </ul> </li> <li>- Hardware defekt</li> </ul>

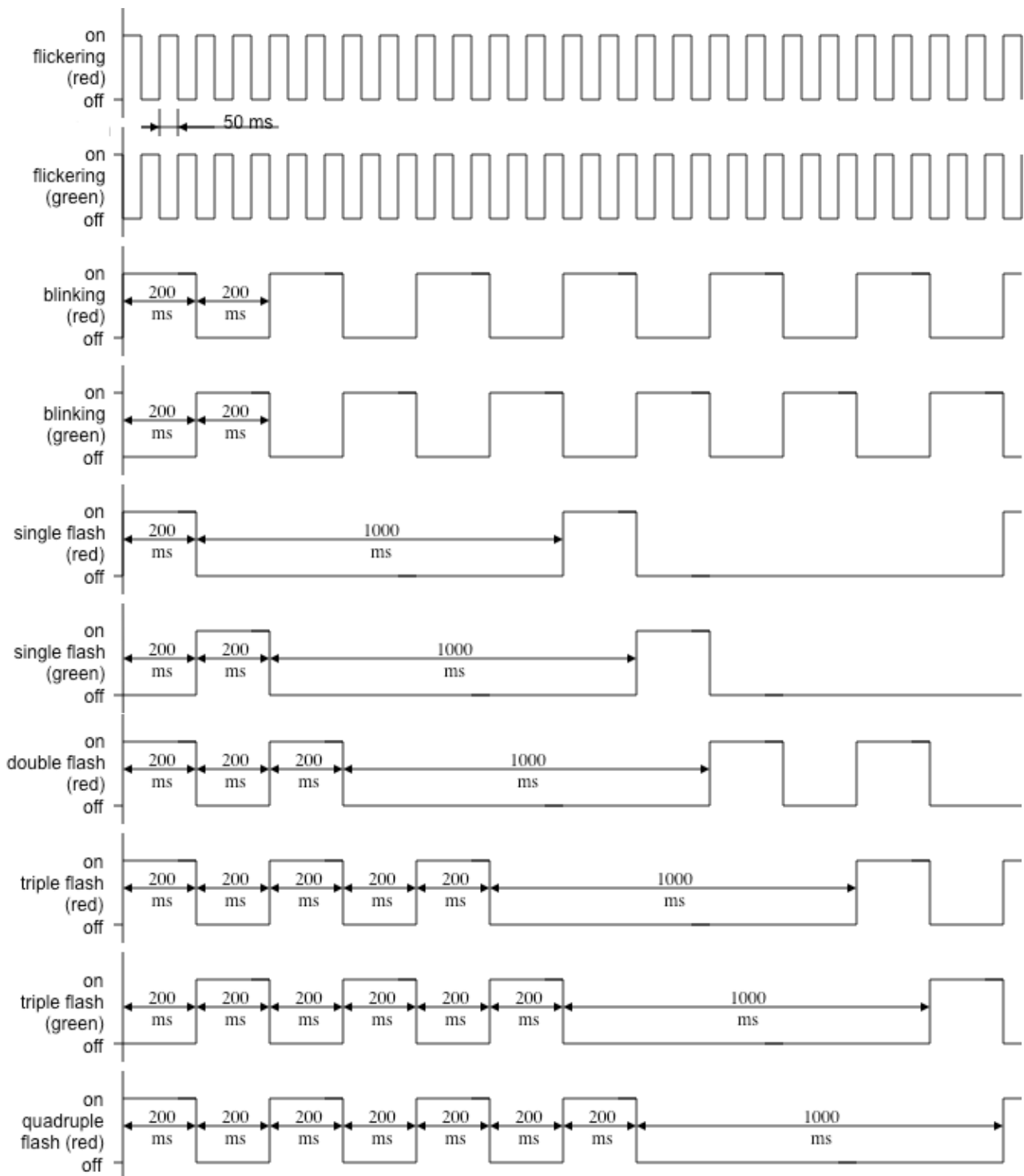


Abb. 10: Anzeigestatus mit Blinkabfolge

## 7 Kontakt

**Langer & Laumann Ing.-Büro GmbH**

Wilmsberger Weg 8  
48565 Steinfurt  
Germany

Tel.: +49 (2552) 92791 0

[www.lul-ing.de](http://www.lul-ing.de)  
[info@lul-ing.de](mailto:info@lul-ing.de)